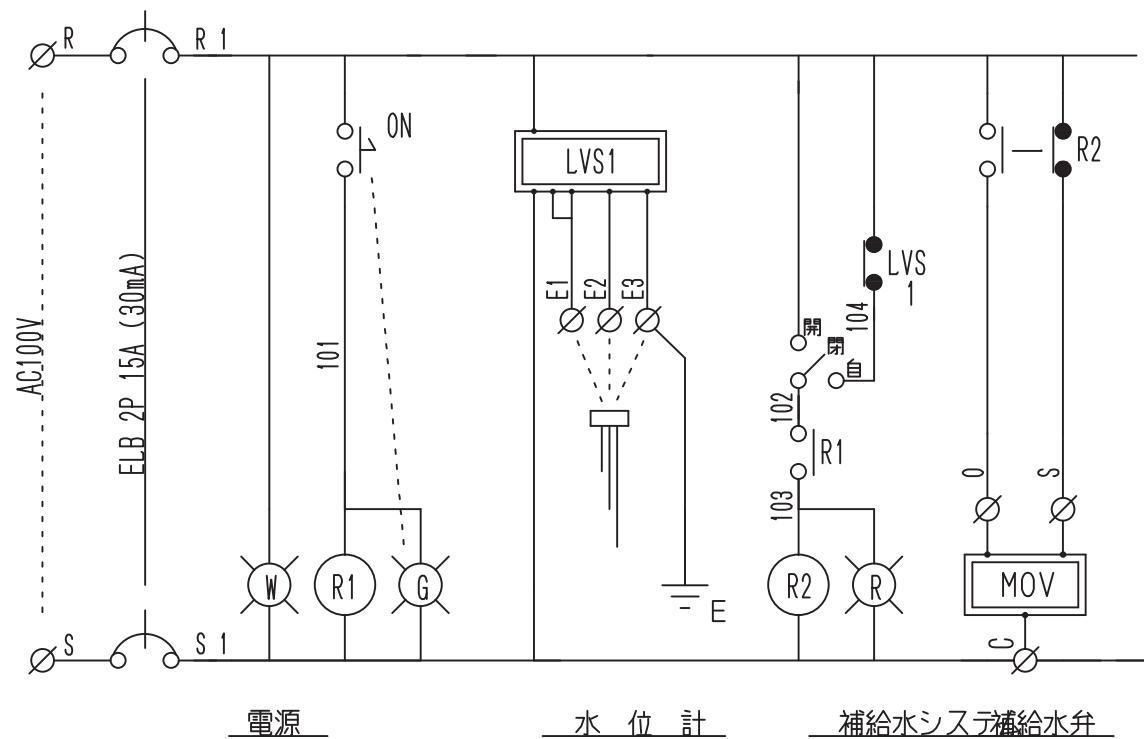
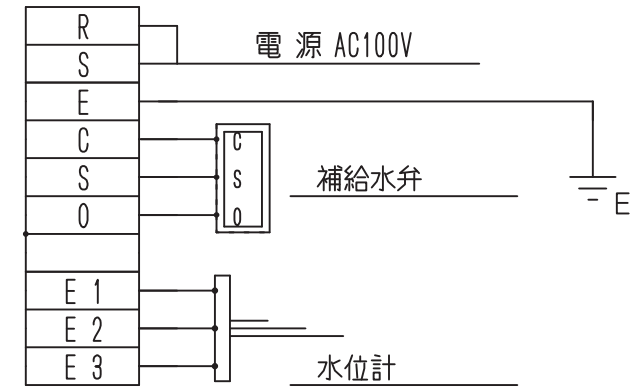


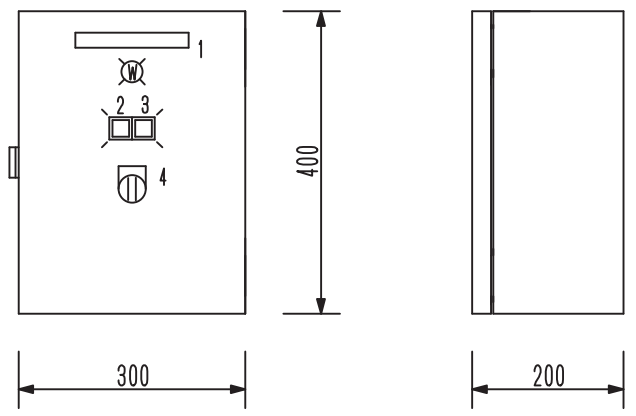
銘板表

NO	名称	ラジ'
1	水位制御盤	
2	電源	W
3		0
4	補給中 (補給水弁)	R
5	ON - OFF	G

端子台表



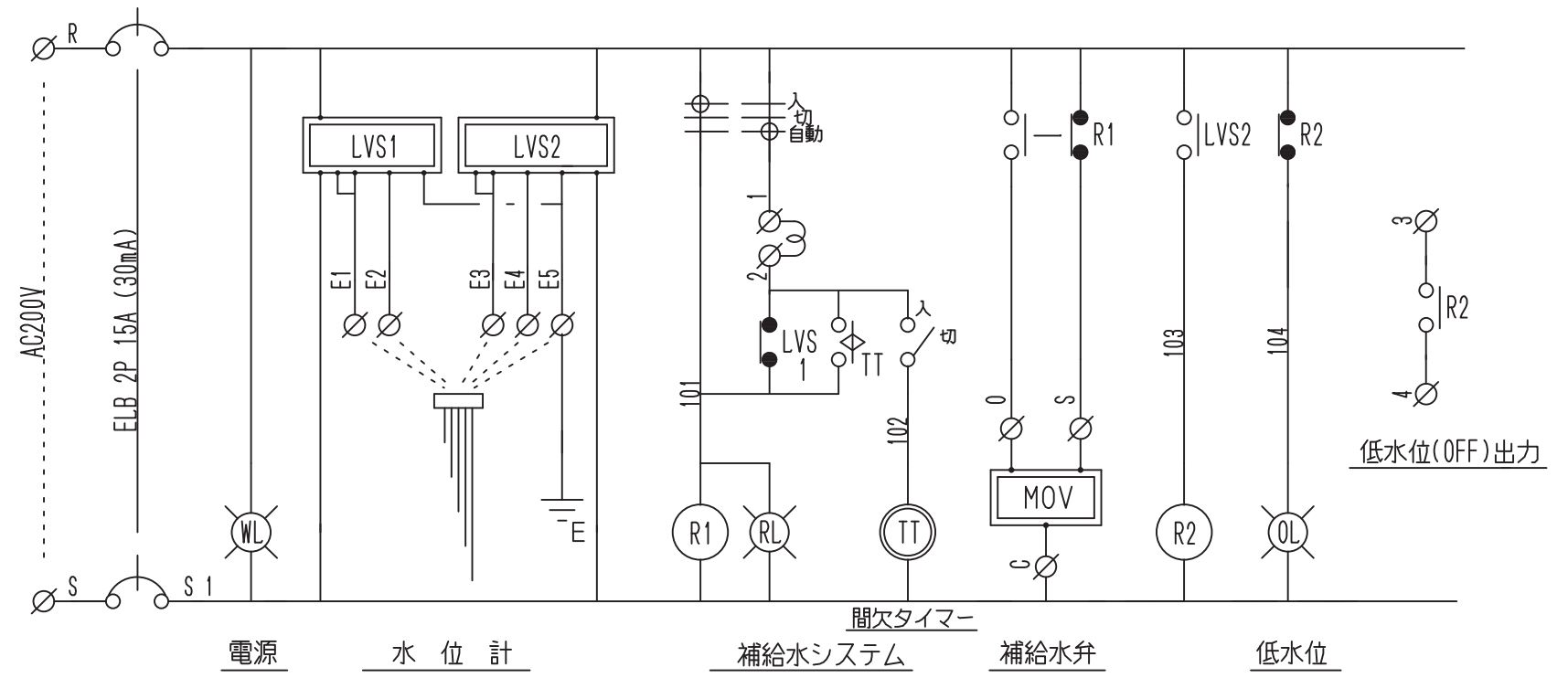
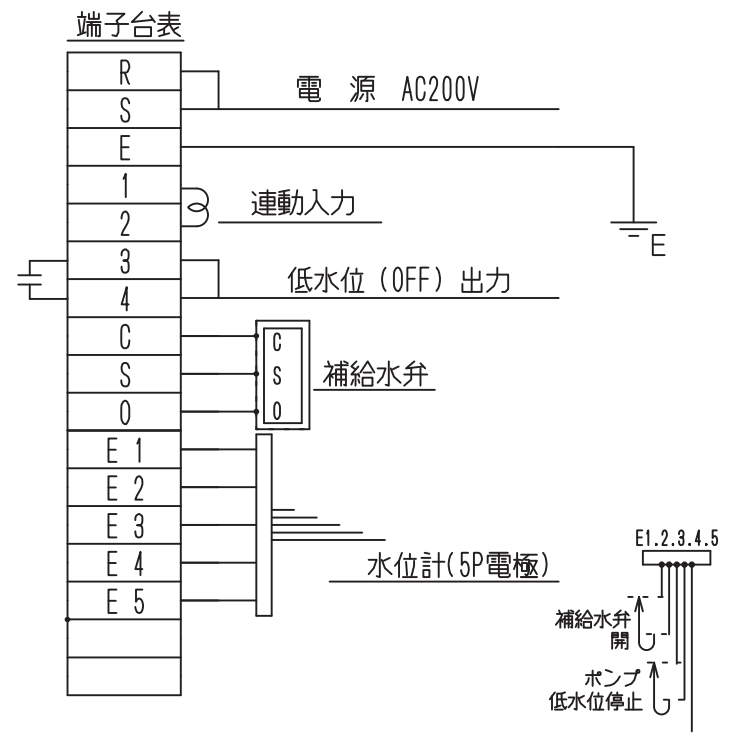
件名	調整日					
	製作番号					
名称	水位制御盤		日付	'03.10.03	紙番	1 / 1
	株式会社 水巧エンジニアリング		図番	RE0302A		



盤用 BOX 仕様	
型式	屋内壁掛型 (日東 CH20-34C)
塗装色	マンセル 2.5Y 9/1 (クリーム)
材質	鋼板製 扉 1.6mm ボディ 1.2mm
ハンドル	スナップラッチ

銘板表

NO	名称	ラジ'
1	水位制御盤	
2	開	0
3	低水位	R
4	入一切-自動	



件名		調整日	
名称	水位制御盤 (間欠補給回路付)	製作番号	
	株式会社 水巧エンジニアリング	日付	2013.05.30
		紙番	1 / 1
		図番	L1335