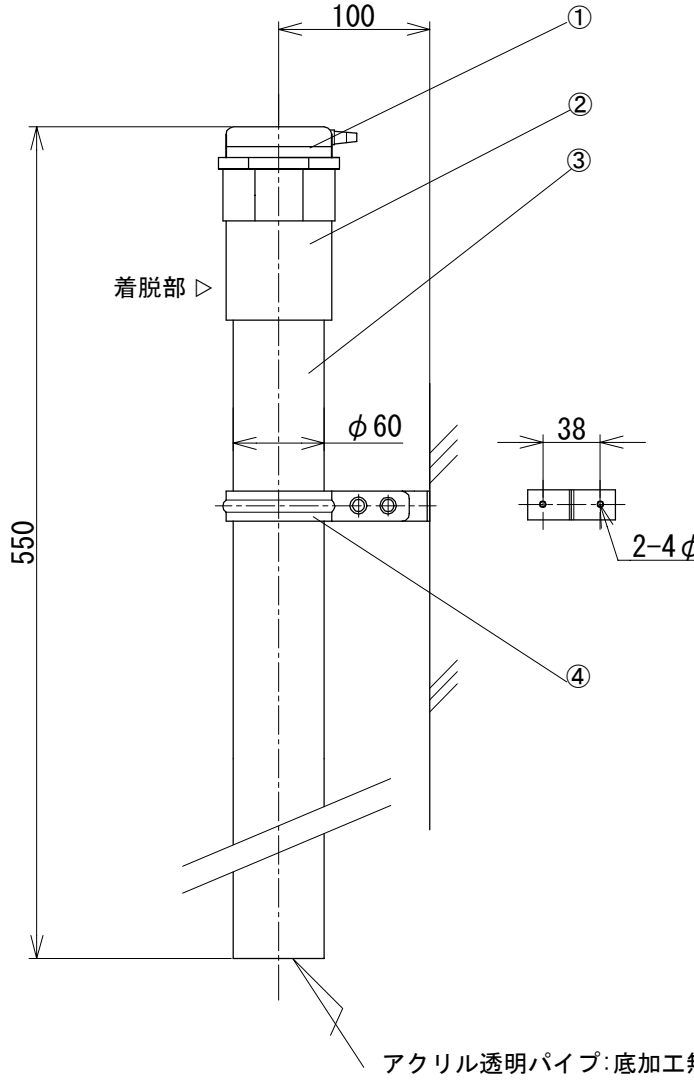


No	作成日 Date	変更内容 Note
①	2024/9/6	新規作成

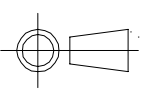


※※固定
支持バンドを使用しサポートして下さい。

※※※付属品
φ = 500 SUS電極棒
(Ti電極棒もあります)

SL-3C:3極 SL-5C:5極

番号	部材名	材質 / 備考
①	電極保持器	PBT/SUS
②	コネクタ	PVC
③	アクリルパイプ	MMA

材質 Material —			品名 Part Name 水位計(直結型)	
尺度 Scale 1:5	サイズ Size A4	作成日 Date 2024/9/6	型式 Part No. SL-3C/SL-5C	
	承認 Approved K. Yasueda	検図 Checked K. Yasueda	製図 Drawing Teramoto	図番 Drawing No. SL-3C/SL-5C-000
	株式会社水巧エンジニアリング			