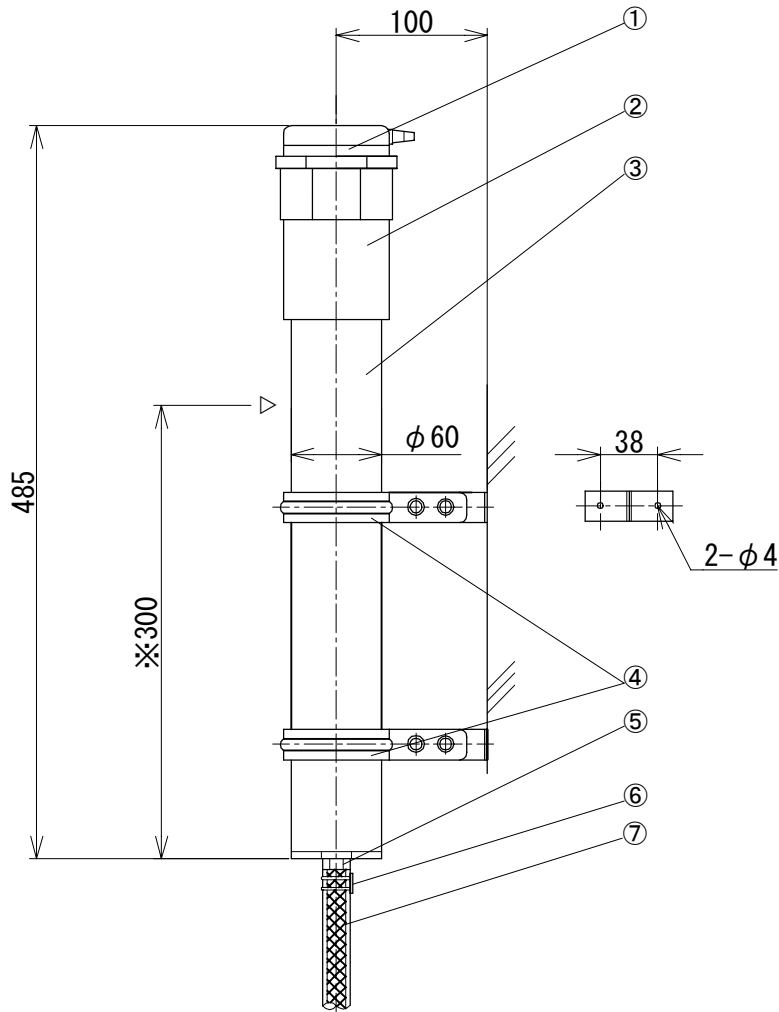


|    |          |           |
|----|----------|-----------|
| No | 作成日 Date | 変更内容 Note |
| △0 | 2024/9/6 | 新規作成      |
|    |          |           |
|    |          |           |



SL-3P:3極      SL-5P:5極

※取付け高さは  
▷印部が浴槽満水位となる位置が最良です。

※※  
⑤ホースニップルと⑥ホースバンドは本体取付け品と  
同じ部品が付属しています。(15A接続)  
浴槽側の配管に取付けて⑦ホースを接続して下さい。

※※※ホースの長さは2mです。  
適当な寸法に切断して下さい。

※※※※付属品  
φ = 500 SUS電極棒  
(Ti電極棒もあります)

| 番号 | 部 材 名   | 材質 / 備考 |
|----|---------|---------|
| ①  | 電極保持器   | PBT/Ti  |
| ②  | コネクタ    | PVC     |
| ③  | アクリルパイプ | MMA     |
| ④  | パイプバンド  | SUS     |
| ⑤  | ホースニップル | C3604   |
| ⑥  | ホースバンド  | SUS     |
| ⑦  | ブレードホース | テトロン    |

|                   |                           |                           |                                |                                       |
|-------------------|---------------------------|---------------------------|--------------------------------|---------------------------------------|
| 材 質 Material<br>— |                           |                           | 品 名 Part Name<br>水位計           |                                       |
| 尺度 Scale<br>1:5   | サイズ Size<br>A4            | 作成日 Date<br>2024/9/6      | 型 式 Part No.<br>SL-3P/SL-5P-Ti |                                       |
|                   | 承認 Approved<br>K. Yasueda | 検 図 Checked<br>K. Yasueda | 製 図 Drawing<br>Teramoto        | 図 番 Drawing No.<br>SL-3P/SL-5P-Ti-000 |
|                   | <b>株式会社水巧エンジニアリング</b>     |                           |                                |                                       |