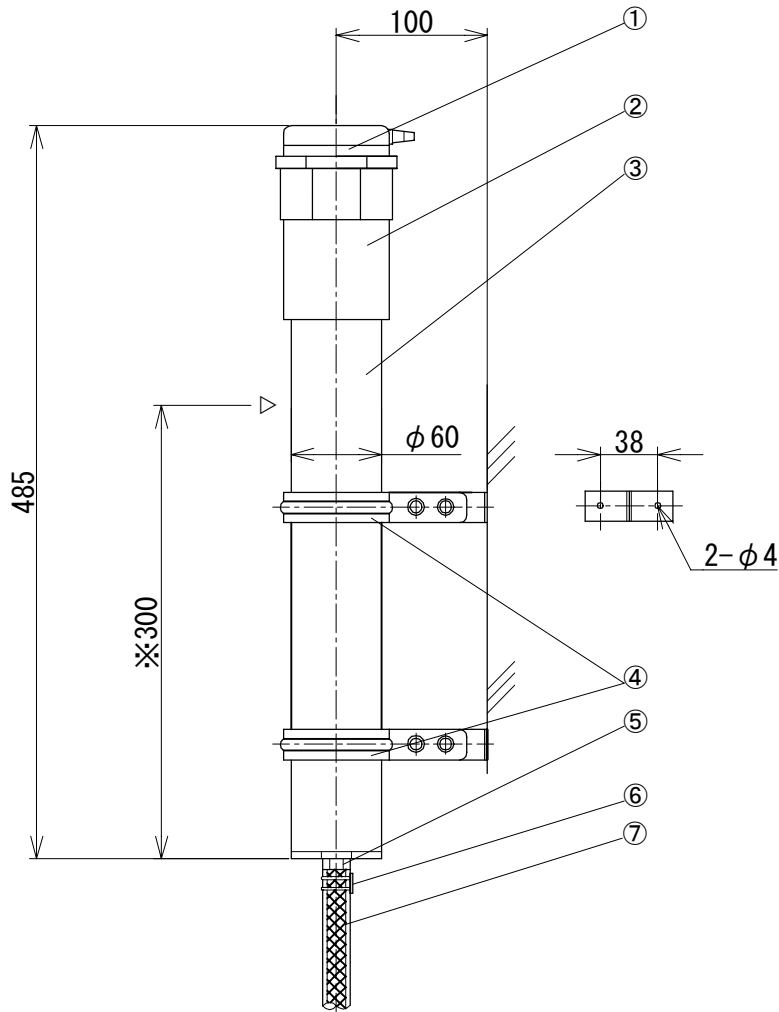


No	作成日 Date	変更内容 Note
△0	2024/9/6	新規作成



SL-3P:3極 SL-5P:5極

※取付け高さは
▷印部が浴槽満水位となる位置が最良です。

※※
⑤ホースニップルと⑥ホースバンドは本体取付け品と
同じ部品が付属しています。(15A接続)
浴槽側の配管に取付けて⑦ホースを接続して下さい。

※※※ホースの長さは2mです。
適当な寸法に切断して下さい。

※※※※付属品
φ = 500 SUS電極棒
(Ti電極棒もあります)

番号	部 材 名	材質 / 備考
①	電極保持器	PBT/SUS
②	コネクタ	PVC
③	アクリルパイプ	MMA
④	パイプバンド	SUS
⑤	ホースニップル	C3604
⑥	ホースバンド	SUS
⑦	ブレードホース	テトロン

材 質 Material —			品 名 Part Name 水位計	
尺度 Scale 1:5	サイズ Size A4	作成日 Date 2024/9/6	型 式 Part No. SL-3P/SL-5P	
	承認 Approved K. Yasueda	検 図 Checked K. Yasueda	製 図 Drawing Teramoto	図 番 Drawing No. SL-3P/SL-5P-000
	株式会社水巧エンジニアリング			