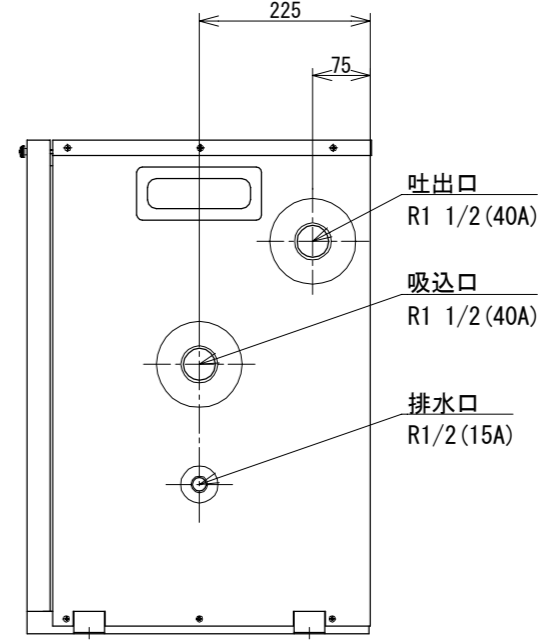
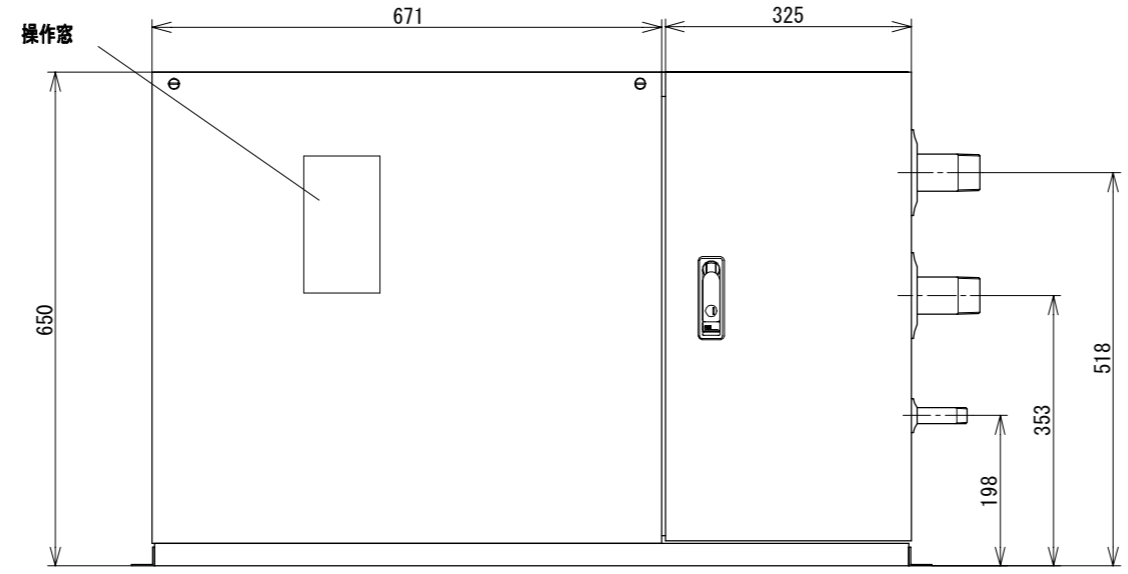
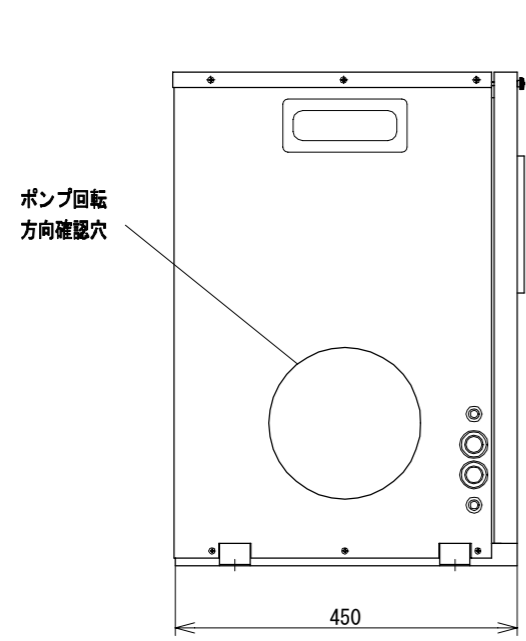
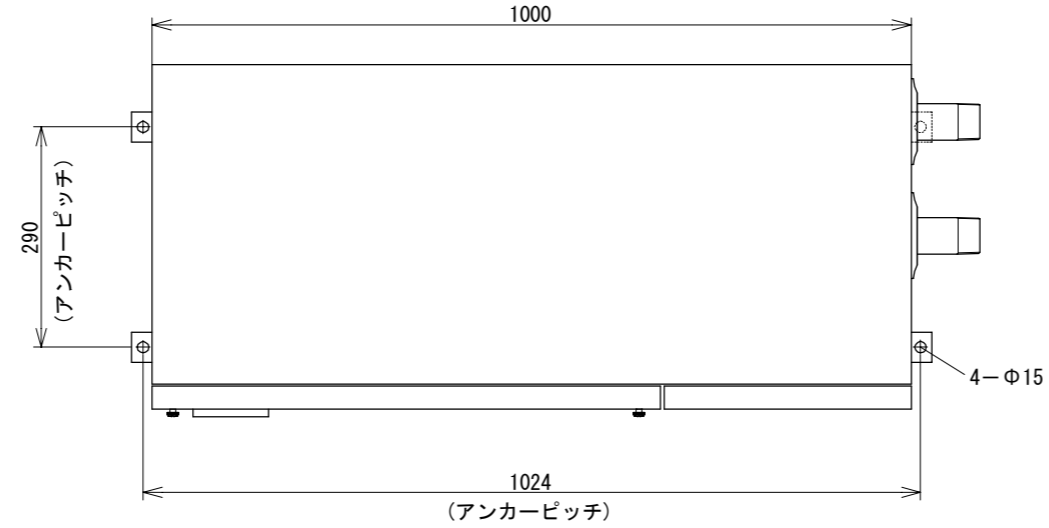


項目	摘要
ポンプ	40A×32A×100L/min×21m(20m)×0.75kw
外装	アクリル焼付塗装・ベースSUS304
配管材料	SUS304
電源	三相 200V
制御回路	運転 : 遠隔スイッチ 安全装置 : 漏電ブレーカー・ポンプサーマルリレー
遠隔スイッチ	防沫型 : ON-OFF保持 ランプ : ON時点灯



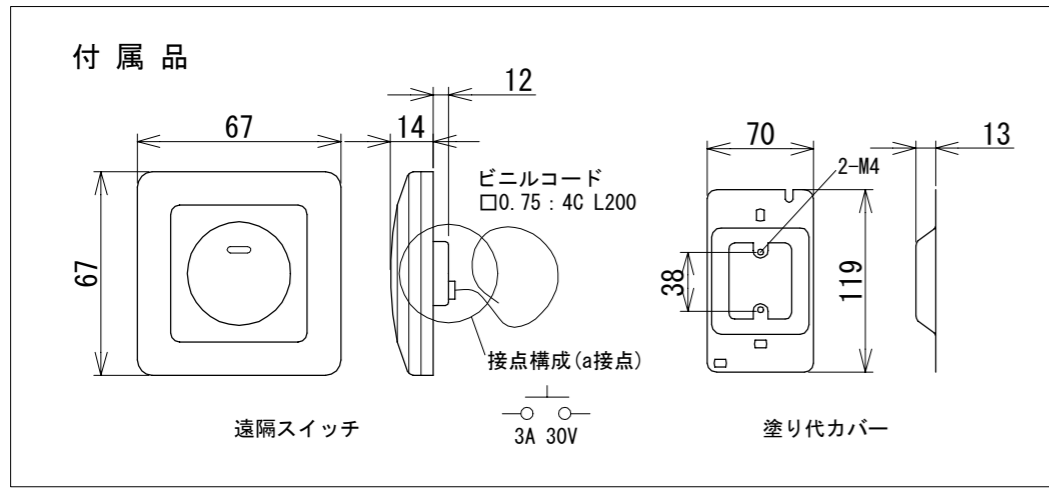
※ 各配管接続口には必ずバルブを設けて下さい。  
(付属品ではありません)

吸込口 : ポール弁・バタフライ弁のレバー式を取付けて下さい。

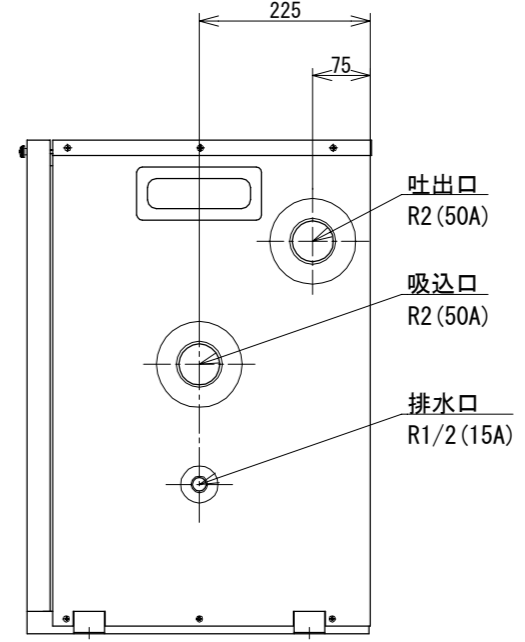
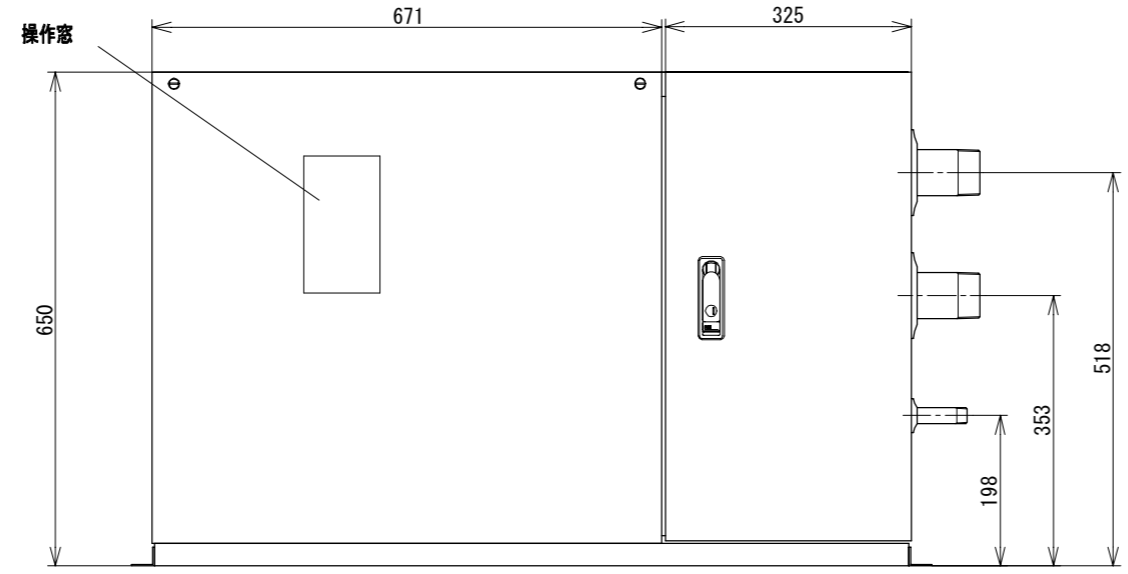
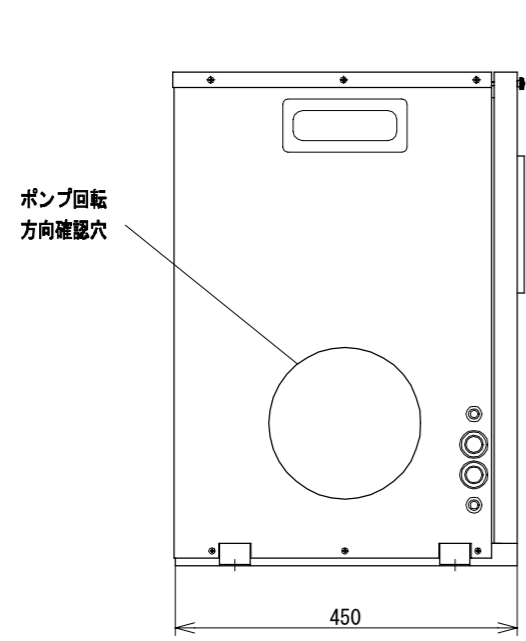
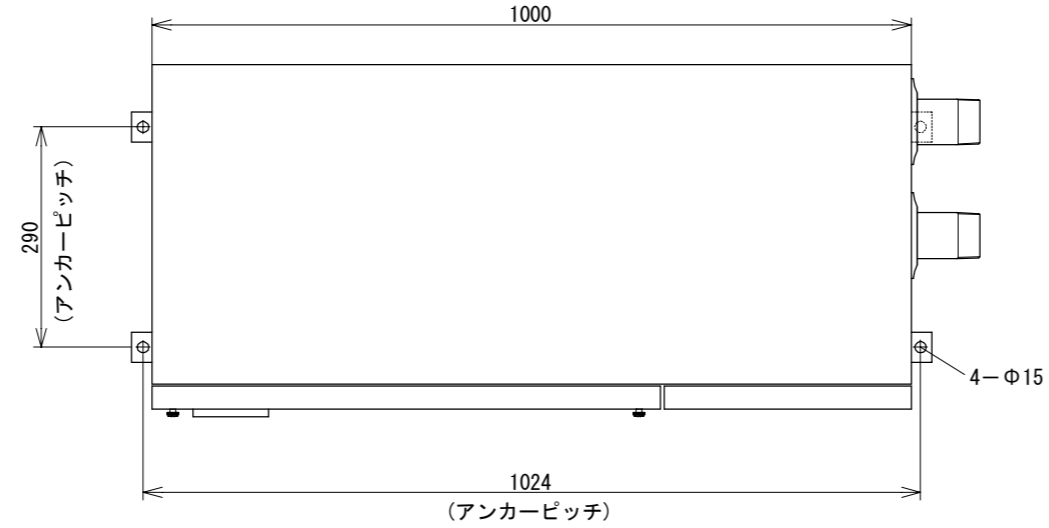
吐出口 : ゲート弁を取付けて下さい。

※ 配管接続口はすべてオネジです。

材質 Material SUS304			品名 Part Name ジェット加圧装置	
尺度 Scale 1:10	サイズ Size A3	作成日 Date 2024/9/12	型式 Part No. KS-1	
承認 Approved K. Yasueda		検図 Checked K. Yasueda	製図 Drawing Sakan	図番 Drawing No. KS-1-000
株式会社水巧エンジニアリング				

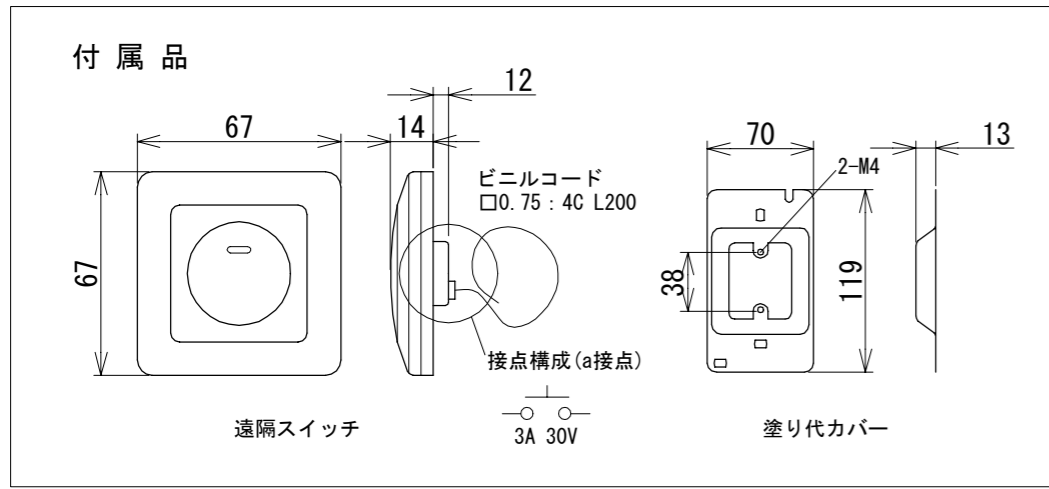


項目	摘要
ポンプ	50A×40A×200L/min×25m(26.5m)×1.5kw
外装	アクリル焼付塗装・ベースSUS304
配管材料	SUS304
電源	三相 200V
制御回路	運転 : 遠隔スイッチ 安全装置 : 漏電ブレーカー・ポンプサーマルリレー
遠隔スイッチ	防沫型 : ON-OFF保持 ランプ : ON時点灯

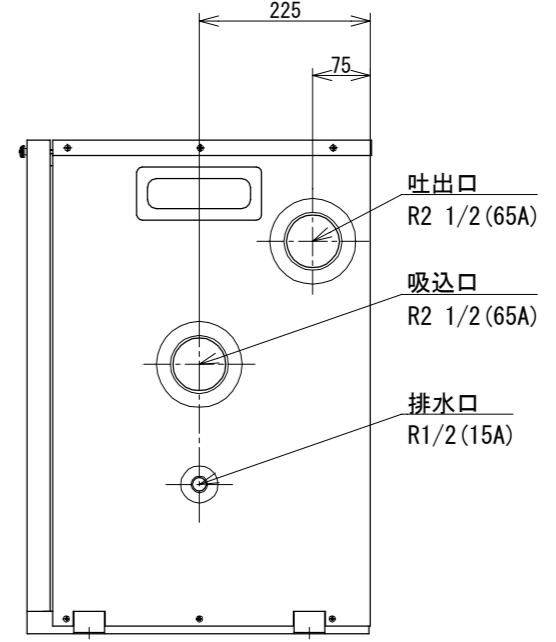
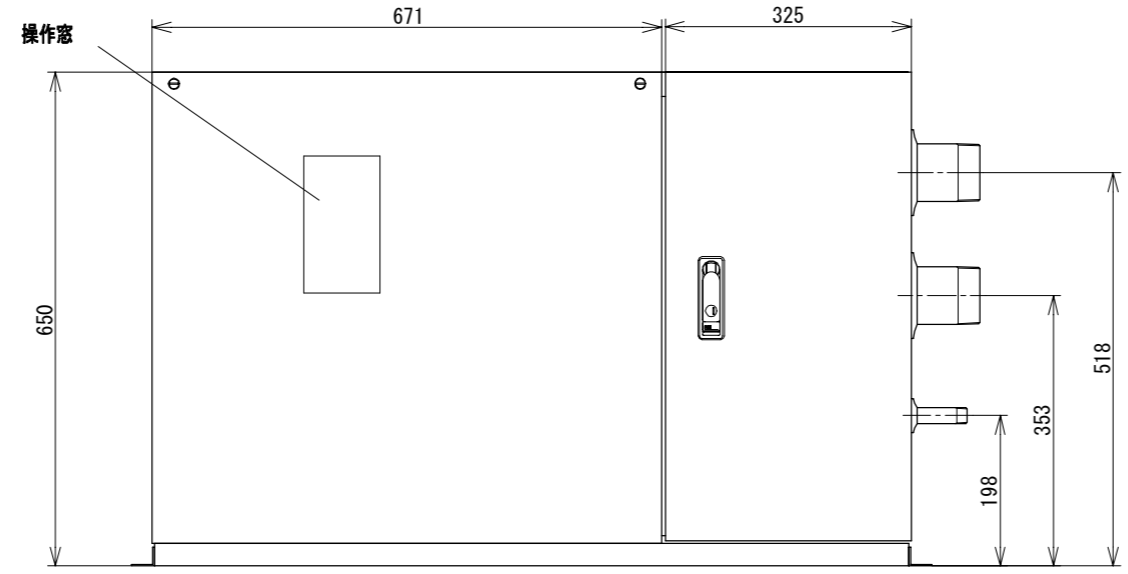
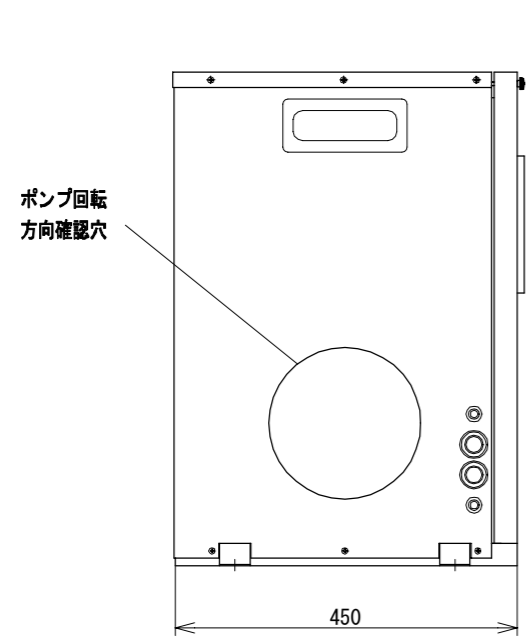
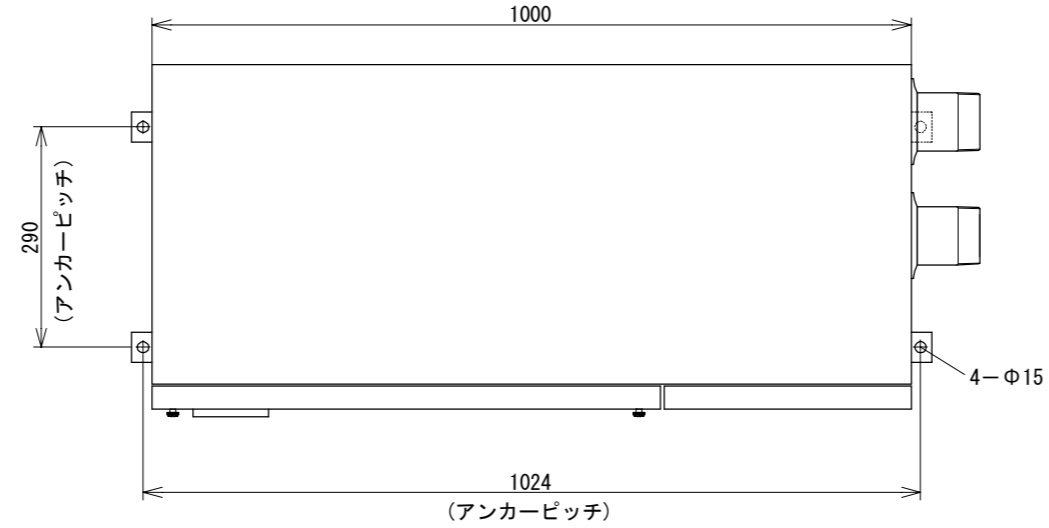


※ 各配管接続口には必ずバルブを設けて下さい。  
 (付属品ではありません)  
 吸込口 : ポール弁・バタフライ弁のレバー式を取付けて下さい。  
 吐出口 : ゲート弁を取付けて下さい。  
 ※ 配管接続口はすべてオネジです。

材質 Material SUS304			品名 Part Name ジェット加圧装置	
尺度 Scale 1:10	サイズ Size A3	作成日 Date 2024/9/12	型式 Part No. KS-2	
承認 Approved K. Yasueda		検図 Checked K. Yasueda	製図 Drawing Sakan	図番 Drawing No. KS-2-000
株式会社水巧エンジニアリング				



項目	摘要
ポンプ	50A×40A×300L/min×27.5m (27.5m) × 2.2kw
外装	アクリル焼付塗装・ベースSUS304
配管材料	SUS304
電源	三相 200V
制御回路	運転 : 遠隔スイッチ 安全装置 : 漏電ブレーカー・ポンプサーマルリレー
遠隔スイッチ	防沫型 : ON-OFF保持 ランプ : ON時点灯



※ 各配管接続口には必ずバルブを設けて下さい。  
(付属品ではありません)

吸込口 : ポール弁・バタフライ弁のレバー式を取付けて下さい。

吐出口 : ゲート弁を取付けて下さい。

※ 配管接続口はすべてオネジです。

材質 Material SUS304			品名 Part Name ジェット加圧装置	
尺度 Scale 1:10	サイズ Size A3	作成日 Date 2024/9/12	型式 Part No. KS-3	
	承認 Approved K. Yasueda	検図 Checked K. Yasueda	製図 Drawing Sakan	図番 Drawing No. KS-3-000
	株式会社水巧エンジニアリング			