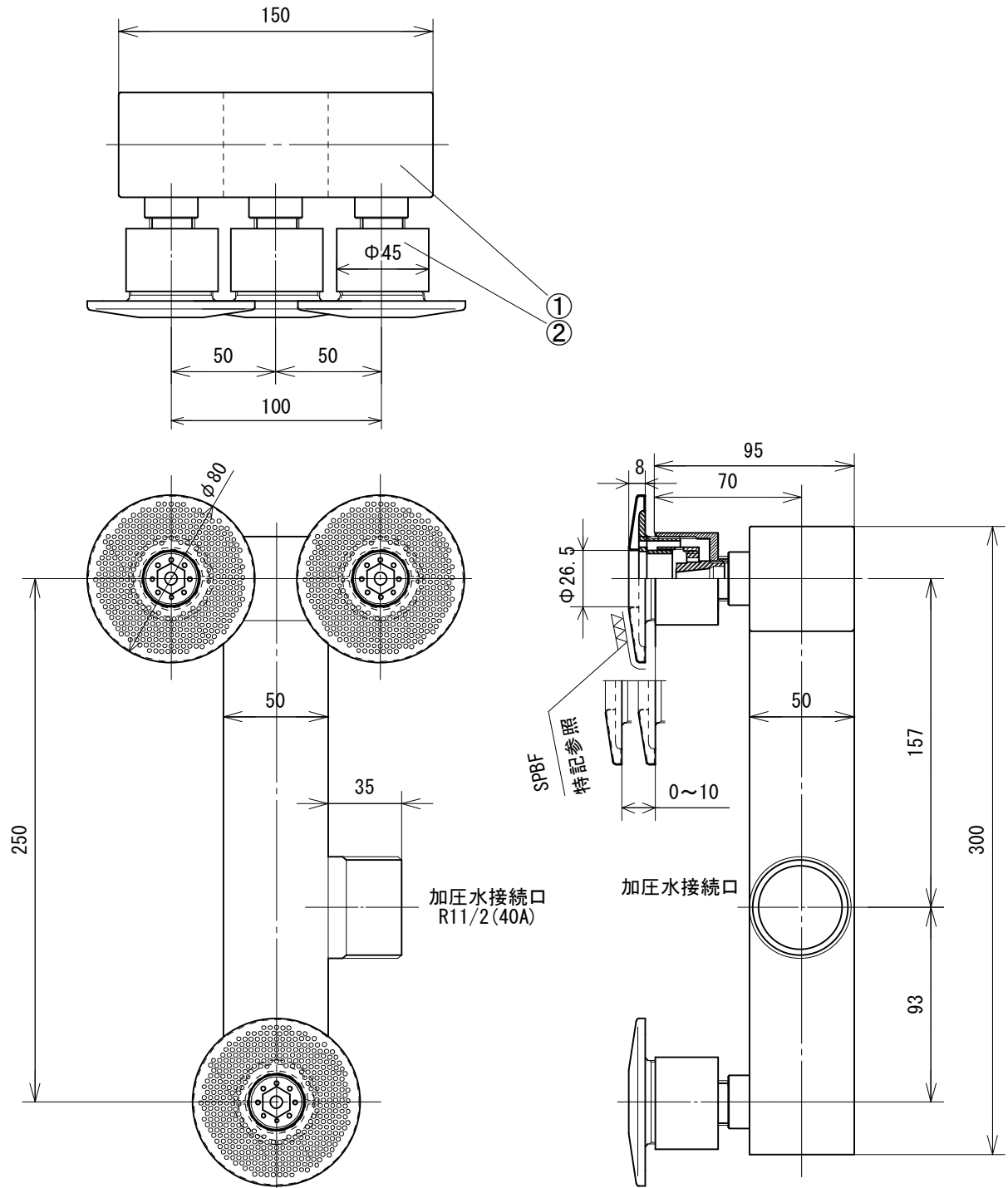


* 特記
SPBF : #400バフ研磨



符号	部 材 名	材 質
①	三連継手	SUS304
②	NA-151AS	SUS304

作成日	09.10.2	検 図	製 図	設 計
縮 尺	1 / 3			
品 名	三連式流水パフォーマンスノズル			
型 式	NAT-151AS			
図 番	030310-2			
社 名	株式会社 水巧エンジニアリング			

※ 仕様・寸法は予告なく変更することがあります。