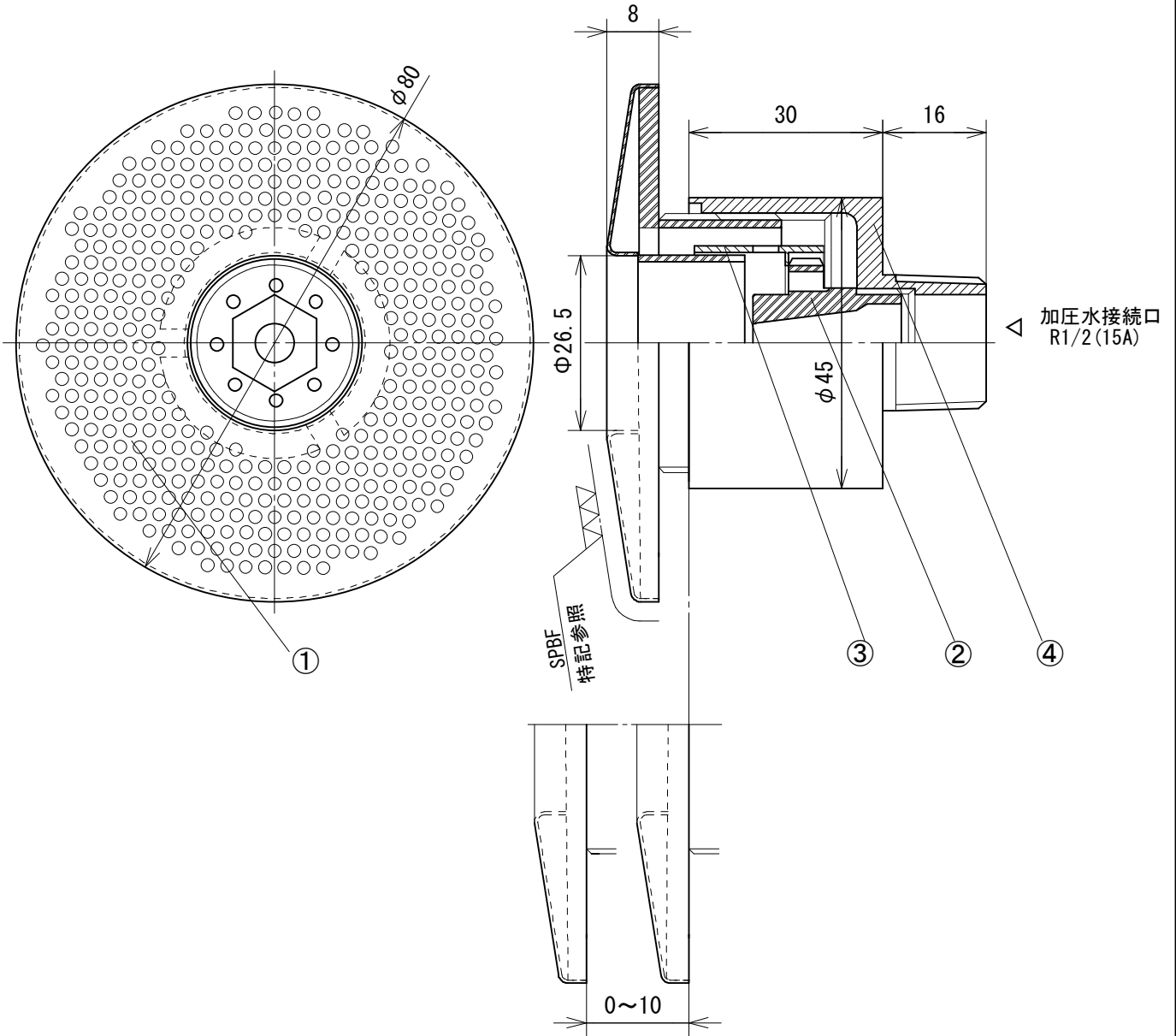


* 特記
 SPBF : #400バフ研磨



符号	部 材 名	材 質
①	カバ ー	SUS304
②	内 部 ノズル	SUS304
③	ガ イ ド	SUS304
④	本 体	SUS304

作成日	09.10. 2	検 図	製 図	設 計
縮 尺	1 / 1			
品 名	流水パフォーマンスノズル			
型 式	NA-151AS			
図 番	040308-3			
社 名	株式会社 水巧エンジニアリング			

※ 仕様・寸法は予告なく変更することがあります。