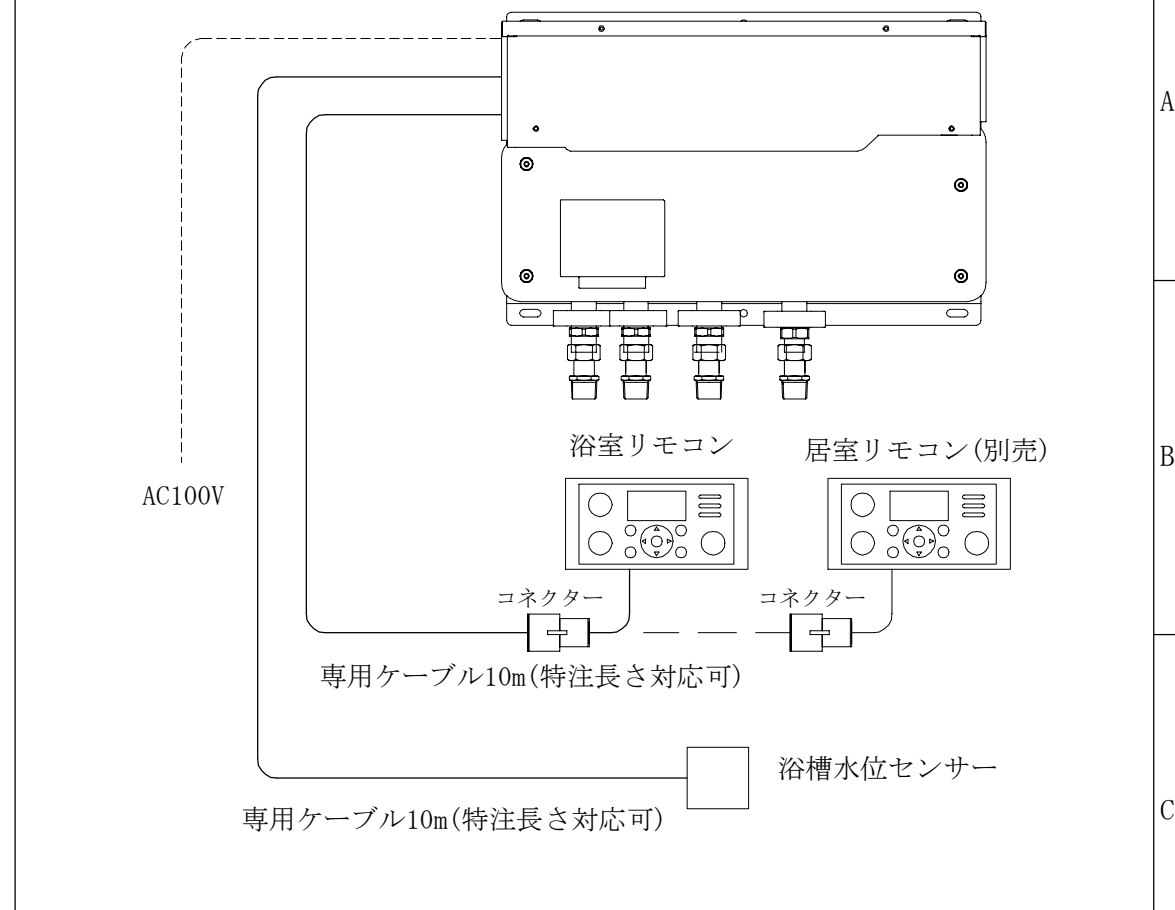


機器構成図



仕様表

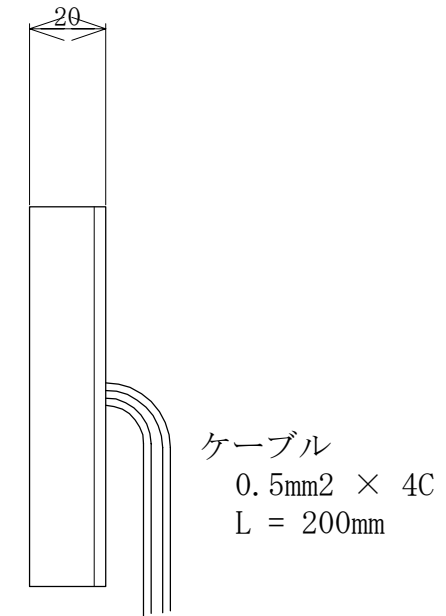
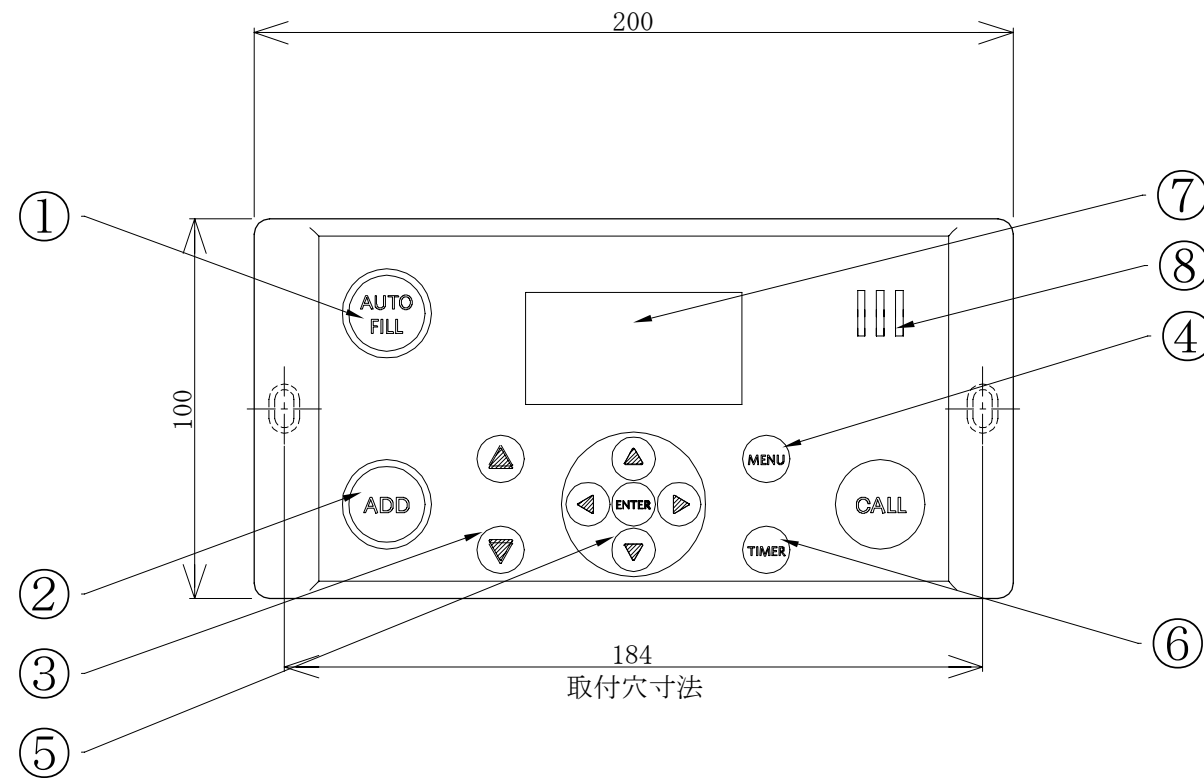
電源電圧	AC100V 50/ 60 Hz
設置環境	温度:1℃~40℃ 湿度:95%RH(結露不可)
消費電力	35W(リモコン含)
入力	リモコン2台、圧力式水位センサー
出力	リモコン2台
圧力	耐圧1Mpa 給水・給湯差圧比 3 : 1どちらが3でも可
流量	△P 200Kpa時70ℓ /分吐出 最小制御流量9ℓ /分
材質	水通路部:耐食黄銅・ステンレス・プラスチック 接続口:青銅 外装:PC・ABS・SS400
供給温度	温水50℃~65℃ 水1℃~28℃
設置環境	温度:1℃~40℃ 湿度95%RH(結露不可)
寸法	W511×H408×D131
取付姿勢	垂直設置(正面垂直方向)又は平面設置(正面上部方向)

接続口(袋ナット継手)

水入口	20A R3/4	20Aおねじ
温水入口	20A R3/4	20Aおねじ
混合水出口 湯はり	20A R3/4	20Aおねじ
混合水出口 たし湯	15A R1/2	15Aおねじ

※ 水入口・温水入口・吐水口には仕切弁を設けて下さい。  
 ※ 水入口・温水入口にはストレーナ・逆止弁を設けて下さい。

材質 Material			品名 Part Name	
-			S.con お湯張りシステム	
尺度 Scale	サイズ Size	作成日 Date	型式 Part No.	
1:4	A3	2023/11/10		
	承認 Approved	検図 Checked	製図 Drawing	
	K. Yasueda	K. Yasueda	S. Yasueda	
			図番 Drawing No.	
<b>株式会社水研エンジニアリング</b>				



各部名称

番号	名称	機能
①	AUTO Fill ボタン	ボタンを押下すると湯張りを開始します。水位センサー使用時は設定水位で自動停止、タイマー湯張りの場合は設定した時間で停止します。湯張り中に押下すると湯張りを停止します。
②	ADD ボタン	ボタンを押下するとたし湯を開始します。設定した時間で停止します。たし湯中に押下するとたし湯を停止します。
③	温度変更ボタン	湯張り、たし湯の設定温度を変更します。最下限設定は水のみ吐水します。
④	MENU ボタン	ボタンを押すと設定メニューを表示します
⑤	選択ボタン	各設定の選択、変更、決定に使用します
⑥	Timer ボタン	ボタンを押下すると予約設定時刻に湯張りが予約されます
⑦	ディスプレイ	各種状態、設定画面を表示します。
⑧	スピーカー	操作音、湯張り完了チャイムを鳴動します

仕様

電源電圧	DC12V (システム制御部 Senseコントローラ I 型より)
設置環境	温度:1℃~40℃ 浴室内設置可
機能(設定)	湯張り、たし湯、温度設定(設定範囲30~45℃)(水のみ可) 予約設定、水位設定、湯はり時間設定 スピーカー音量設定(ミュート+6段階)
機能(表示)	運転状態、設定温度、設定水位、設定湯はり時間

※水位制御方法は水位センサーによる制御とタイマーによる時間制御を選択可能です。

材質 Material			品名 Part Name S.con お湯張りリモコン	
尺度 Scale 1:2	サイズ Size A3	作成日 Date 2023/11/30	型式 Part No.	
承認 Approved K. Yasueda		検図 Checked K. Yasueda	製図 Drawing S. Yasueda	図番 Drawing No.
<b>株式会社水巧エンジニアリング</b>				