

1 2 3 4 5 6 7 8

A A

B B

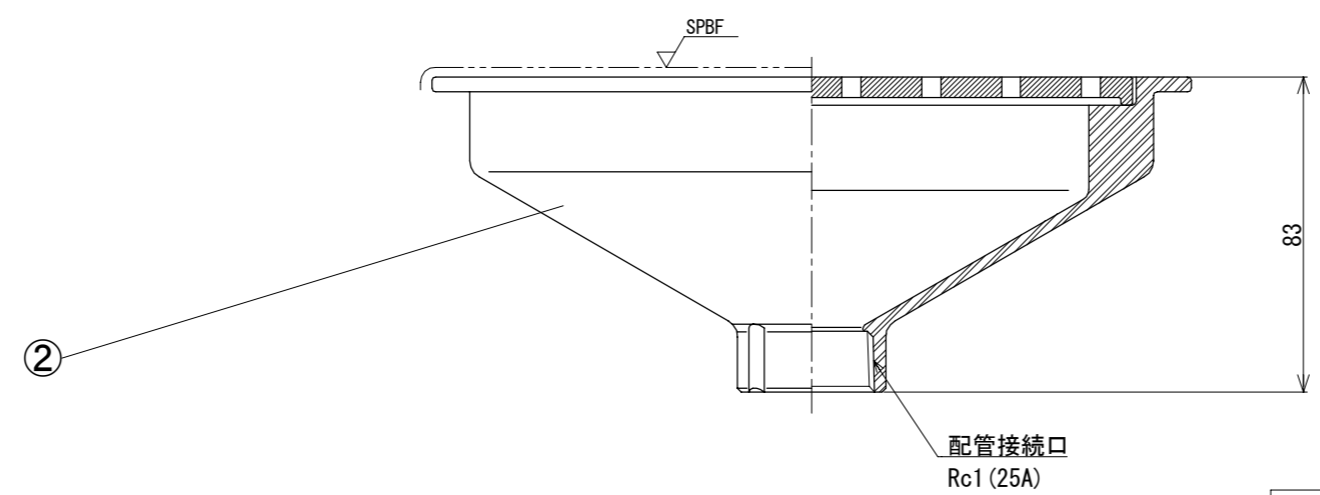
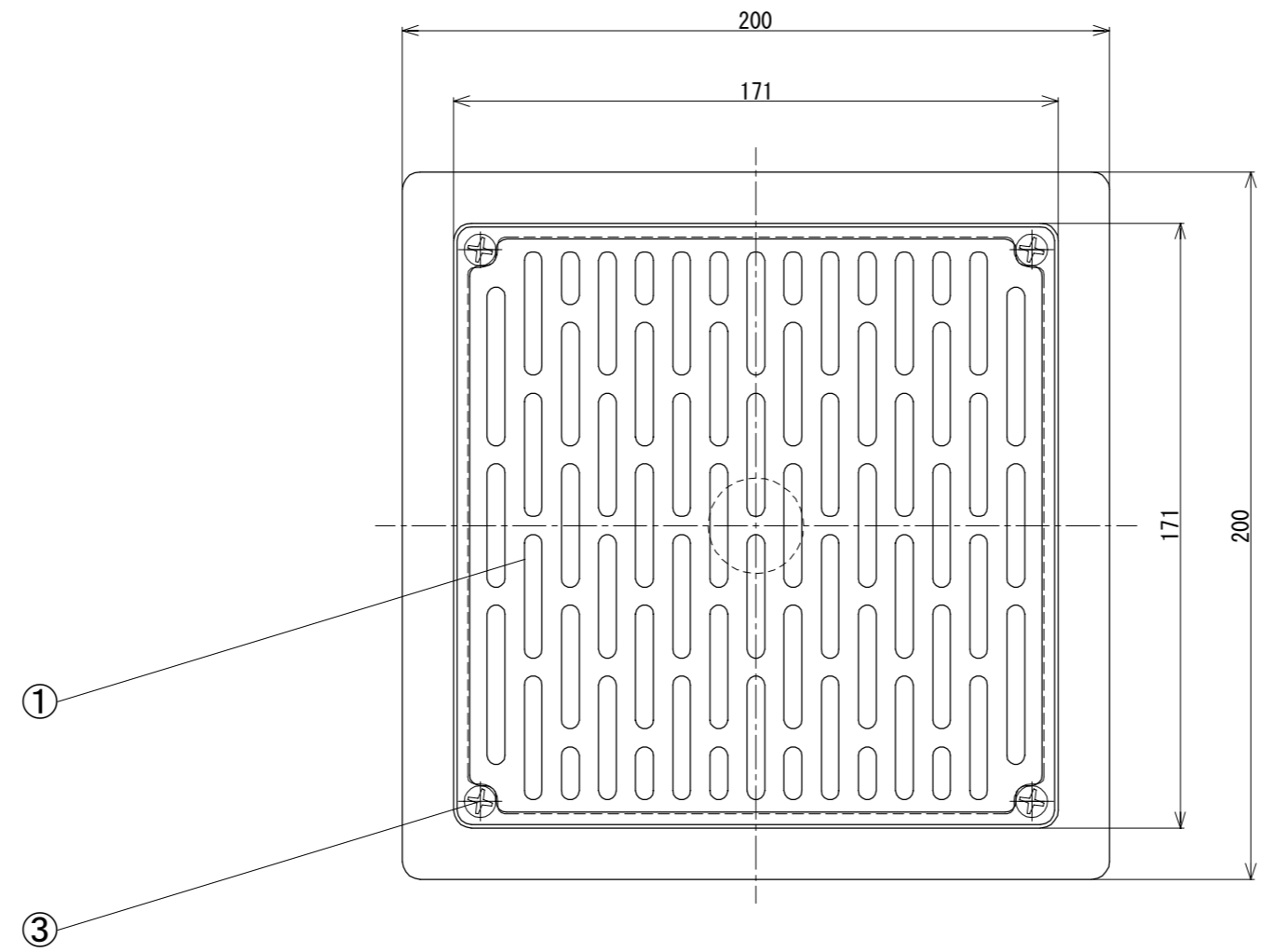
C C

D D

E E

F F

SPBF : #400バフ研磨



番号	部 材 名	数量	材質 / 備考
①	目 皿	1	SCS13
②	目 皿 受	1	SCS13
③	ピ ース	4	SUS M4

目皿開口率 : VP断面積比 2000%

材 質 Material SCS13			品 名 Part Name 底面角型循環金具 SUS 目皿部	
尺度 Scale 1 : 2	サイズ Size A3	作成日 Date 2023/5/10	型 式 Part No. SK4 25GB	
		承認 Approved K. Yasueda	検 図 Checked S. Yasueda	製 図 Drawing Sakan
			図 番 Drawing No. SK4-025-GB-000	
<b>株式会社水巧エンジニアリング</b>				

1 2 3 4 5 6 7 8

1 2 3 4 5 6 7 8

A

B

C

D

E

F

A

B

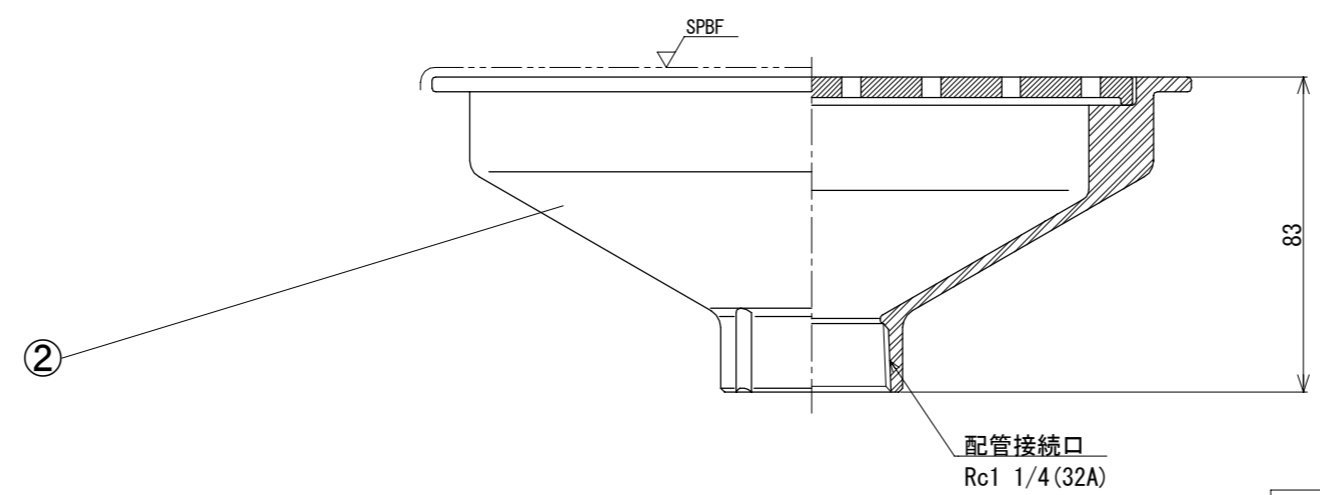
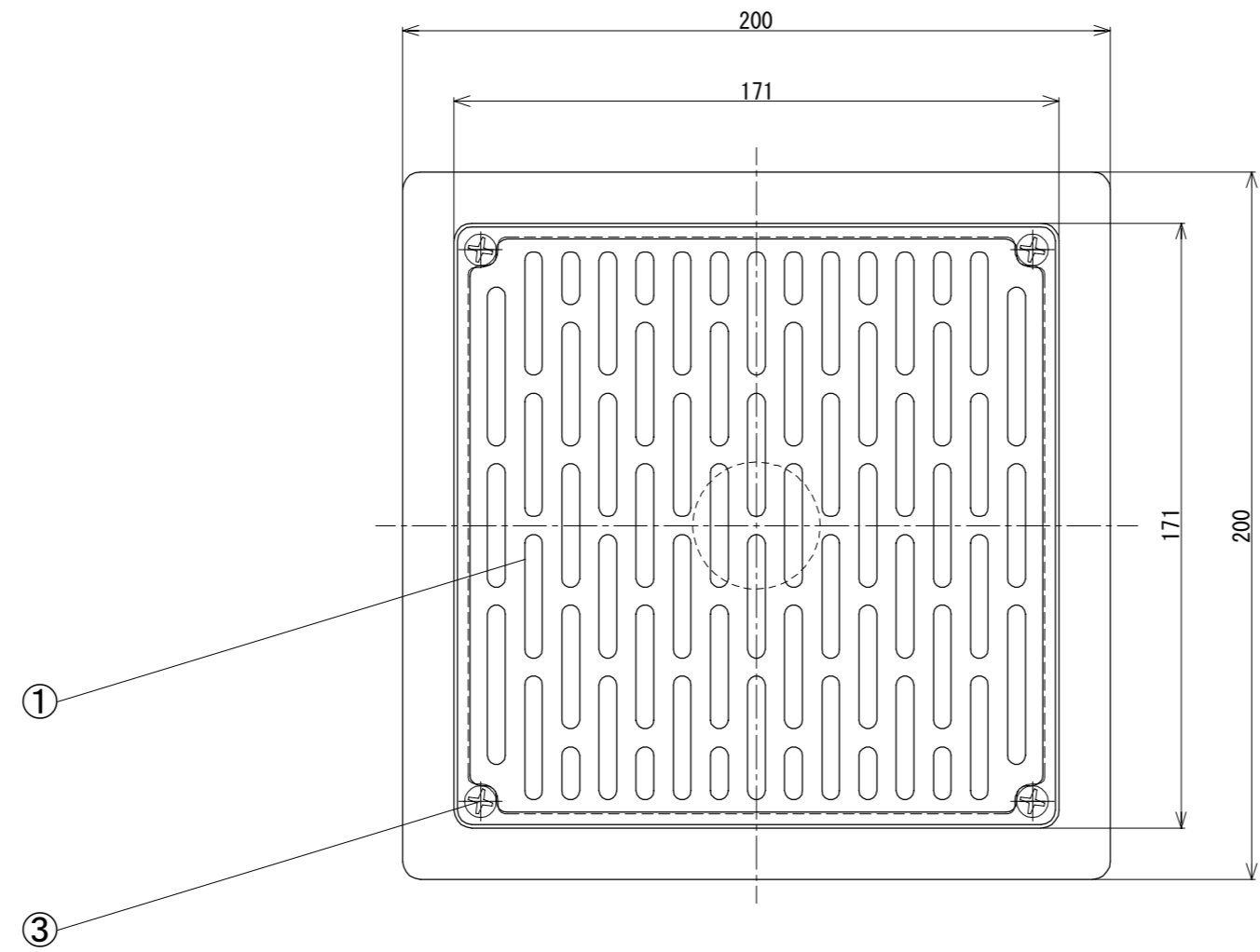
C

D

E

F

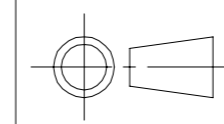
SPBF : #400バフ研磨



番号	部 材 名	数量	材質 / 備考
①	目 皿	1	SCS13
②	目 皿 受	1	SCS13
③	ビス	4	SUS M4

目皿開口率 : VP断面積比 1300%

材 質 Material SCS13			品 名 Part Name 底面角型循環金具 SUS 目皿部	
尺度 Scale 1 : 2	サイズ Size A3	作成日 Date 2023/5/10	型 式 Part No. SK4 32GB	
承認 Approved K. Yasueda		検 図 Checked S. Yasueda	製 図 Drawing Sakan	図 番 Drawing No. SK4-032-GB-000
<b>株式会社水巧エンジニアリング</b>				



1 2 3 4 5 6 7 8

1 2 3 4 5 6 7 8

A

B

C

D

E

F

A

B

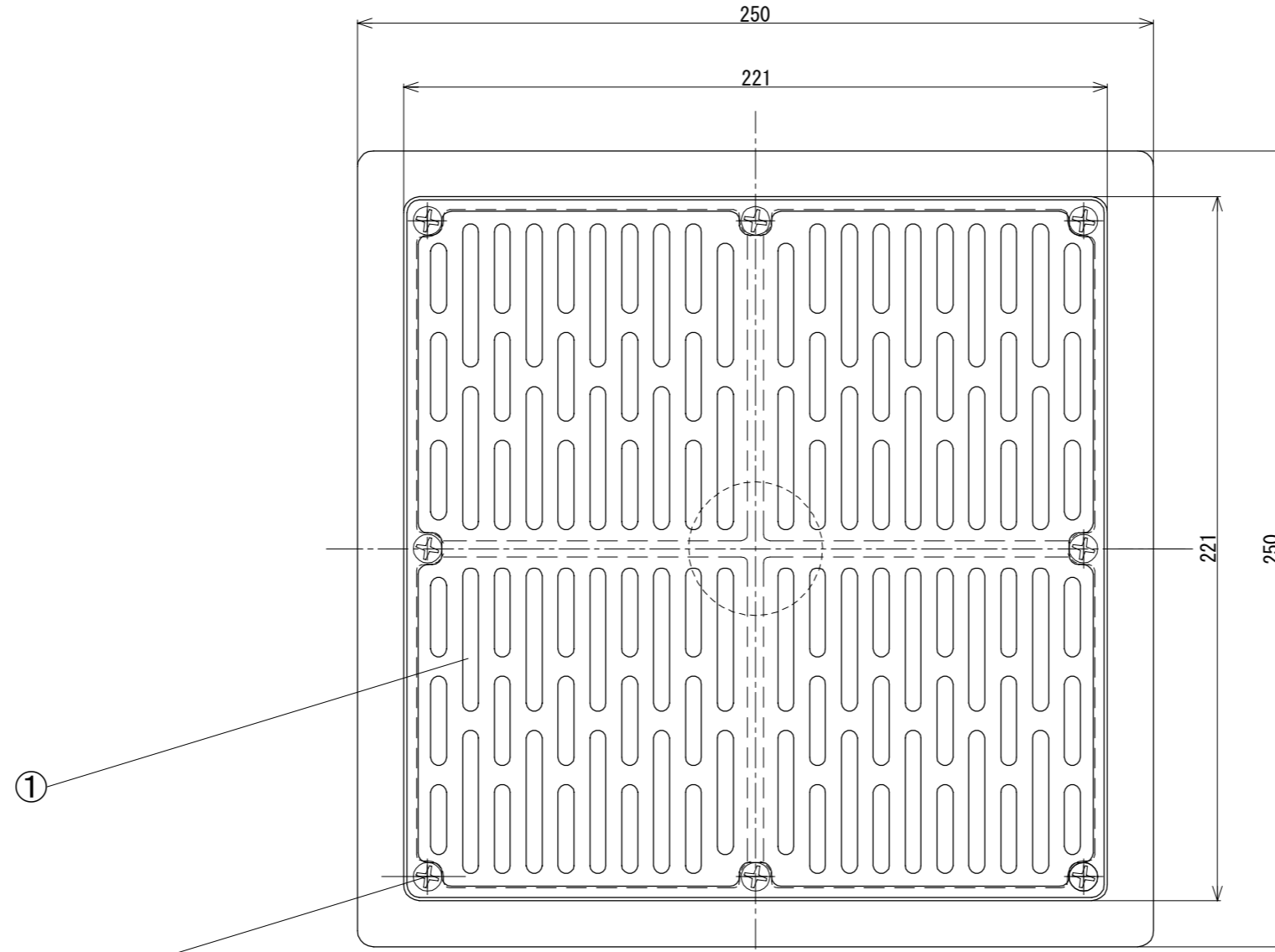
C

D

E

F

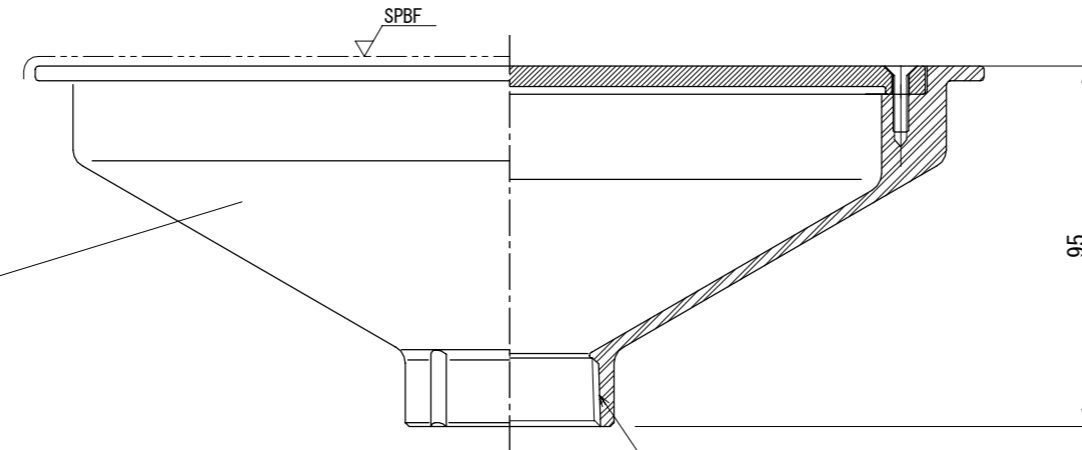
SPBF : #400バフ研磨



①

③

②



SPBF

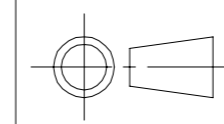
95

配管接続口  
Rc1 1/2(40A)

目皿開口率 : VP断面積比 1320%

番号	部 材 名	数量	材質 / 備考
①	目 皿	1	SCS13
②	目 皿 受	1	SCS13
③	ピ ース	8	SUS M4

材 質 Material SCS13			品 名 Part Name 底面角型循環金具 SUS 目皿部	
尺度 Scale 1 : 2	サイズ Size A3	作成日 Date 2023/5/10	型 式 Part No. SK4 40GB	
承認 Approved K. Yasueda		検 図 Checked S. Yasueda	製 図 Drawing Sakan	図 番 Drawing No. SK4-040-GB-000
<b>株式会社水巧エンジニアリング</b>				

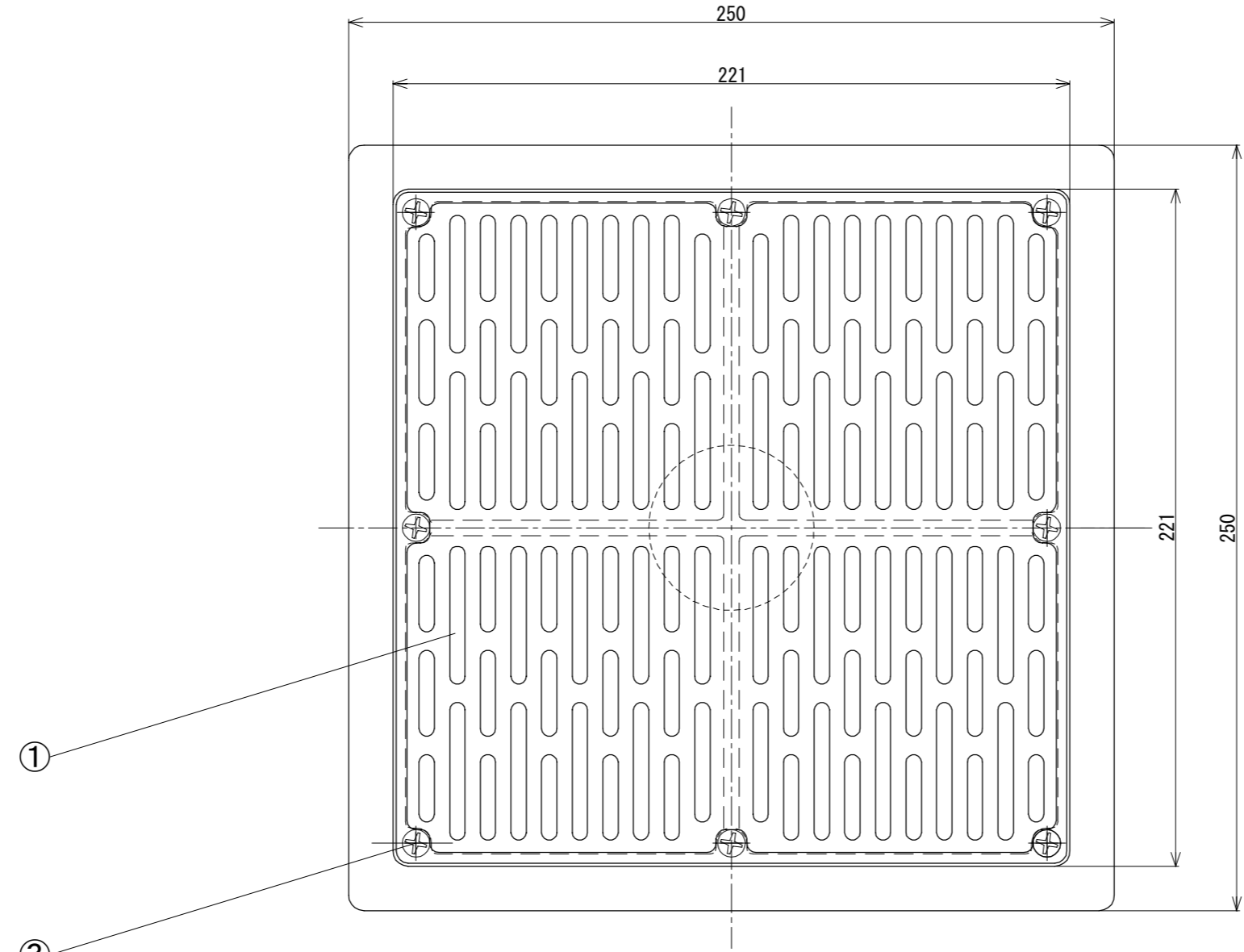


1 2 3 4 5 6 7 8

1 2 3 4 5 6 7 8

A B C D E F

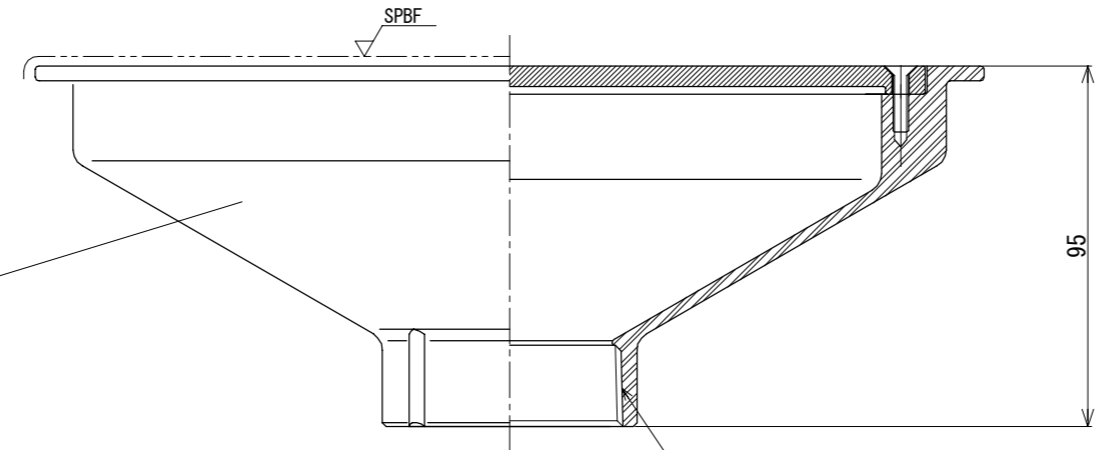
SPBF : #400バフ研磨



①

③

②



SPBF

95

配管接続口  
Rc2 (50A)

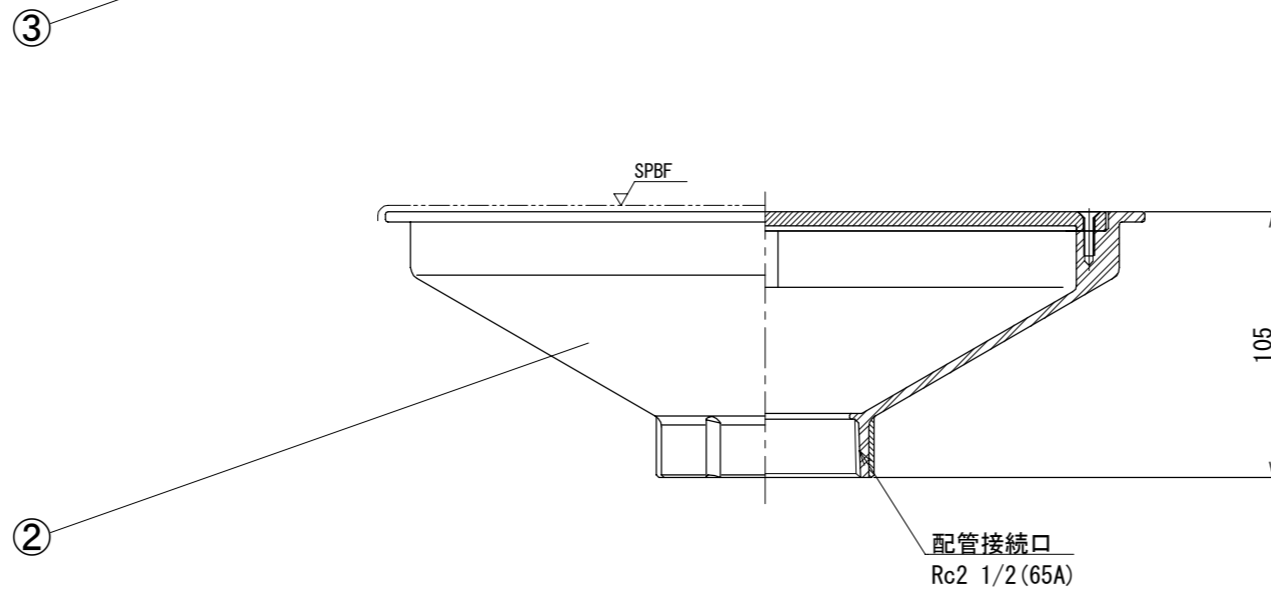
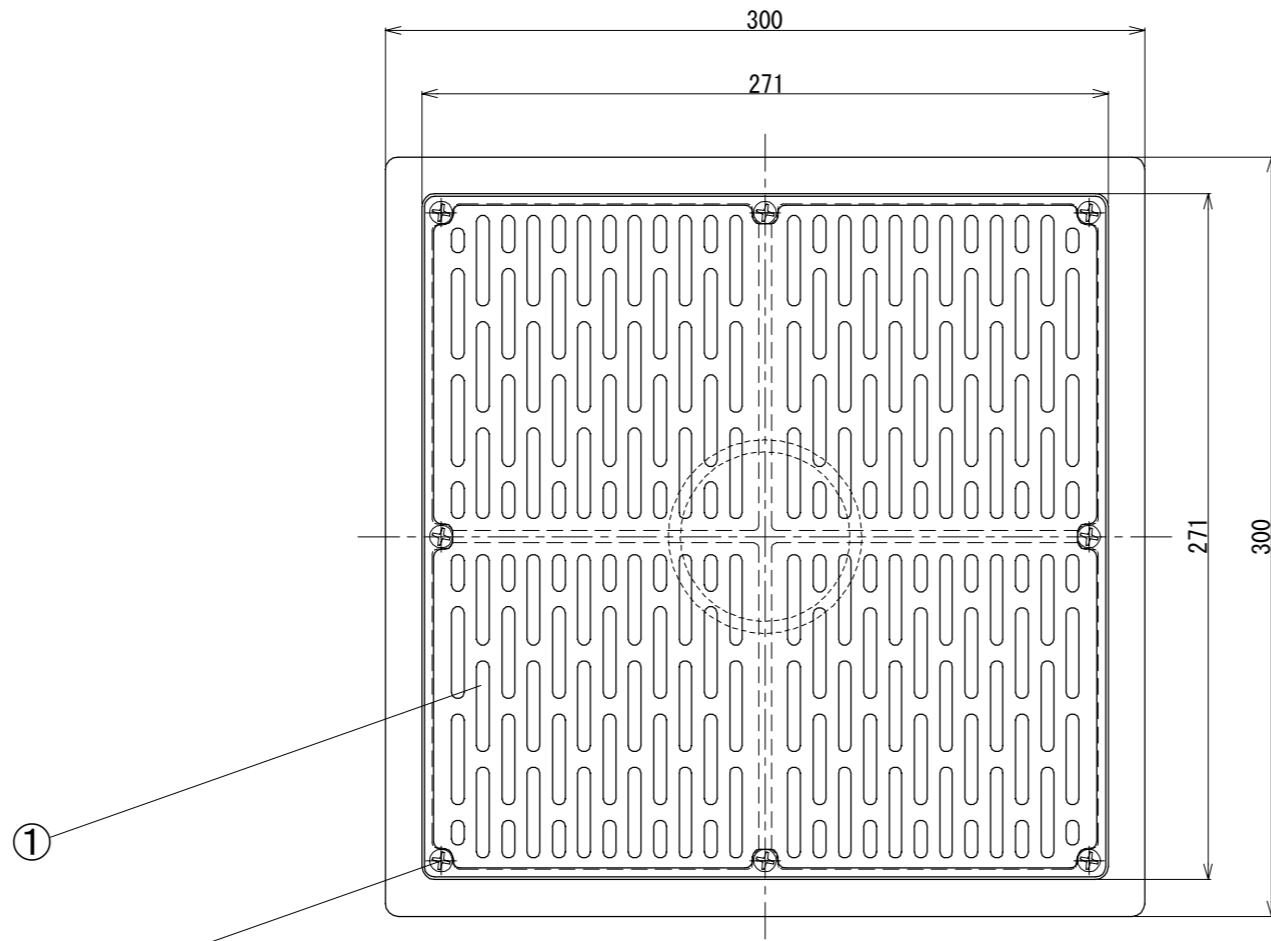
目皿開口率 : VP断面積比 810%

番号	部 材 名	数量	材質 / 備考
①	目 皿	1	SCS13
②	目 皿 受	1	SCS13
③	ピ ース	8	SUS M4

材 質 Material SCS13			品 名 Part Name 底面角型循環金具 SUS 目皿部	
尺度 Scale 1 : 2	サイズ Size A3	作成日 Date 2023/5/10	型 式 Part No. SK4 50GB	
承認 Approved K. Yasueda		検 図 Checked S. Yasueda	製 図 Drawing Sakan	図 番 Drawing No. SK4-050-GB-000
<b>株式会社水巧エンジニアリング</b>				

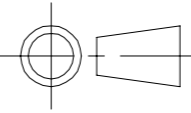
1 2 3 4 5 6 7 8

SPBF : #400バフ研磨

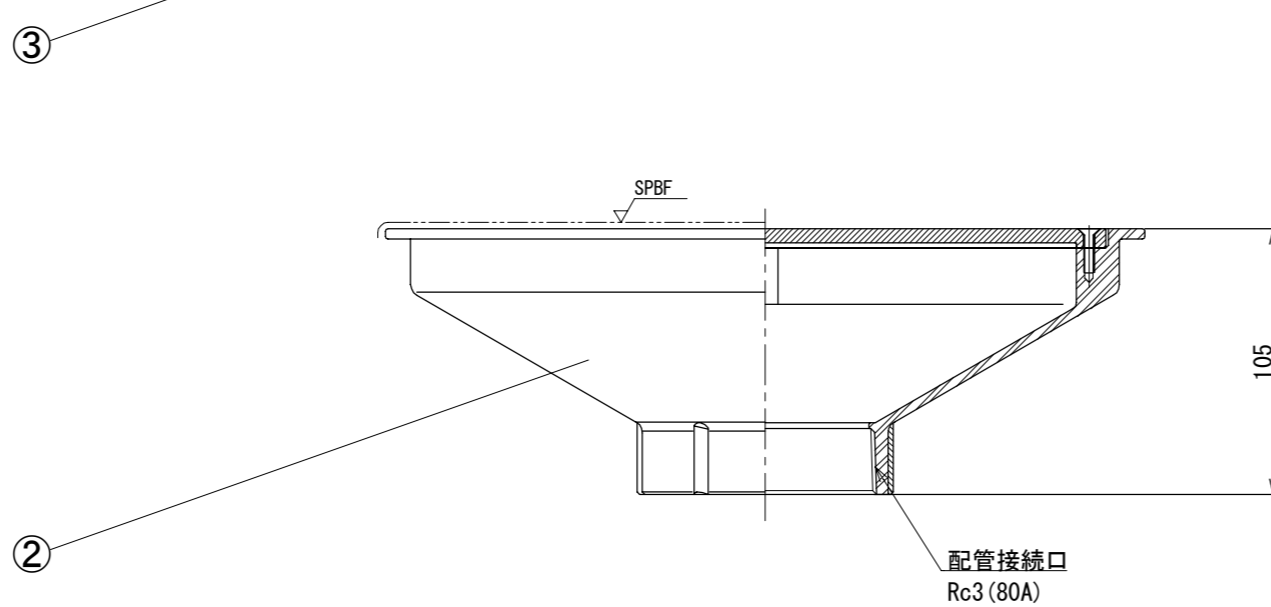
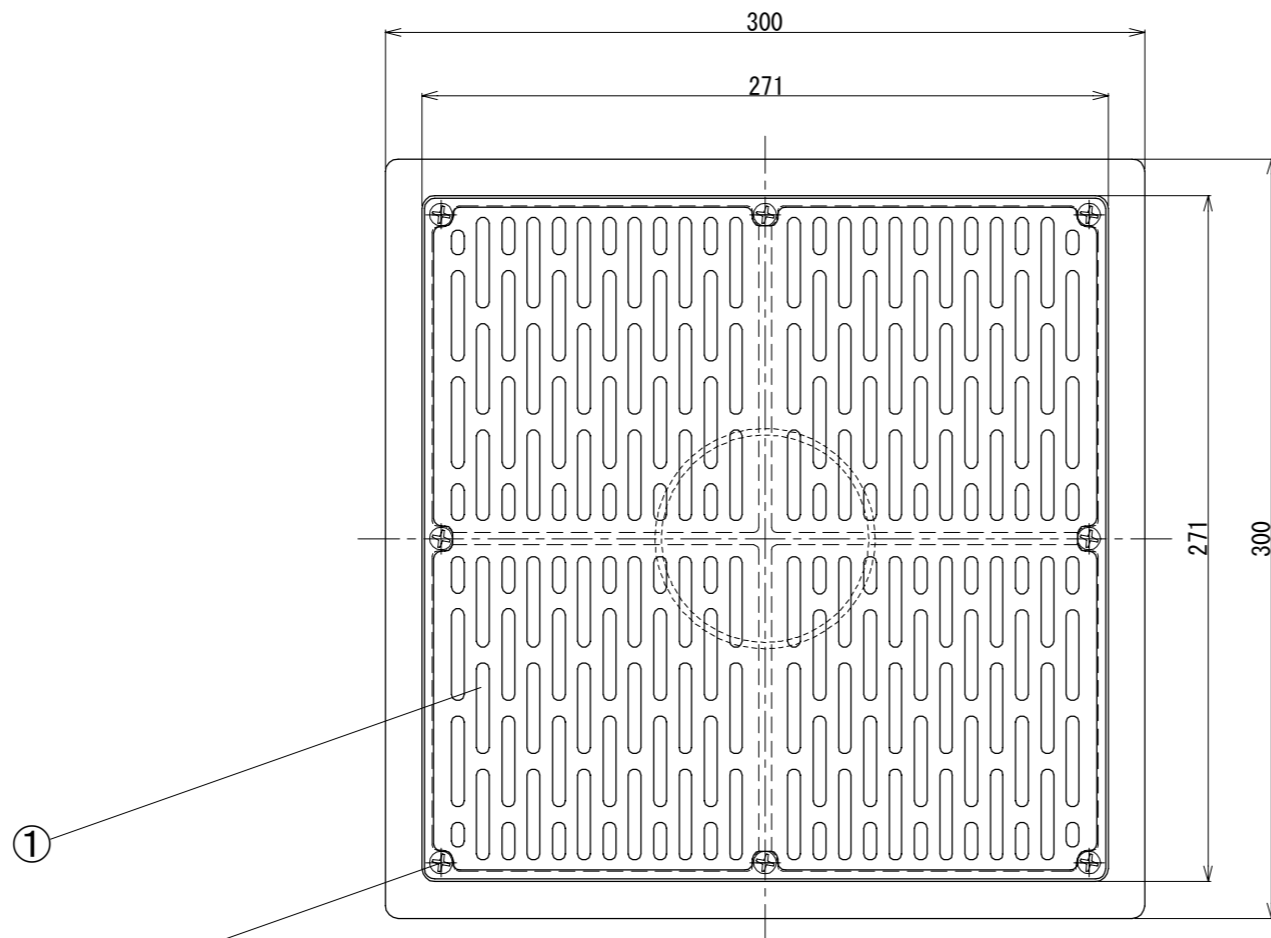


目皿開口率 : VP断面積比 680%

番号	部 材 名	数量	材質 / 備考
①	目 皿	1	SCS13
②	目 皿 受	1	SCS13
③	ピ ース	8	SUS M4

材 質 Material SCS13			品 名 Part Name 底面角型循環金具 目皿部	
尺度 Scale 1 : 3	サイズ Size A3	作成日 Date 2023/5/10	型 式 Part No. SK4 65GB	
		承認 Approved K. Yasueda	検 図 Checked S. Yasueda	製 図 Drawing Sakan
			図 番 Drawing No. SK4-065-GB-000	
<b>株式会社水巧エンジニアリング</b>				

SPBF : #400バフ研磨

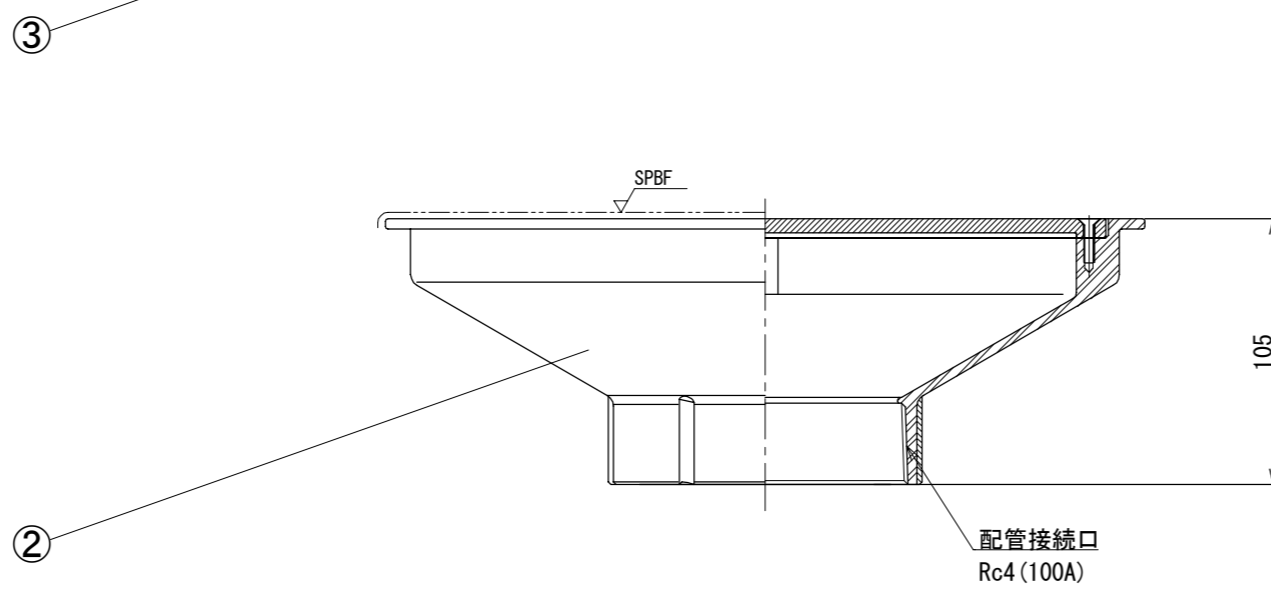
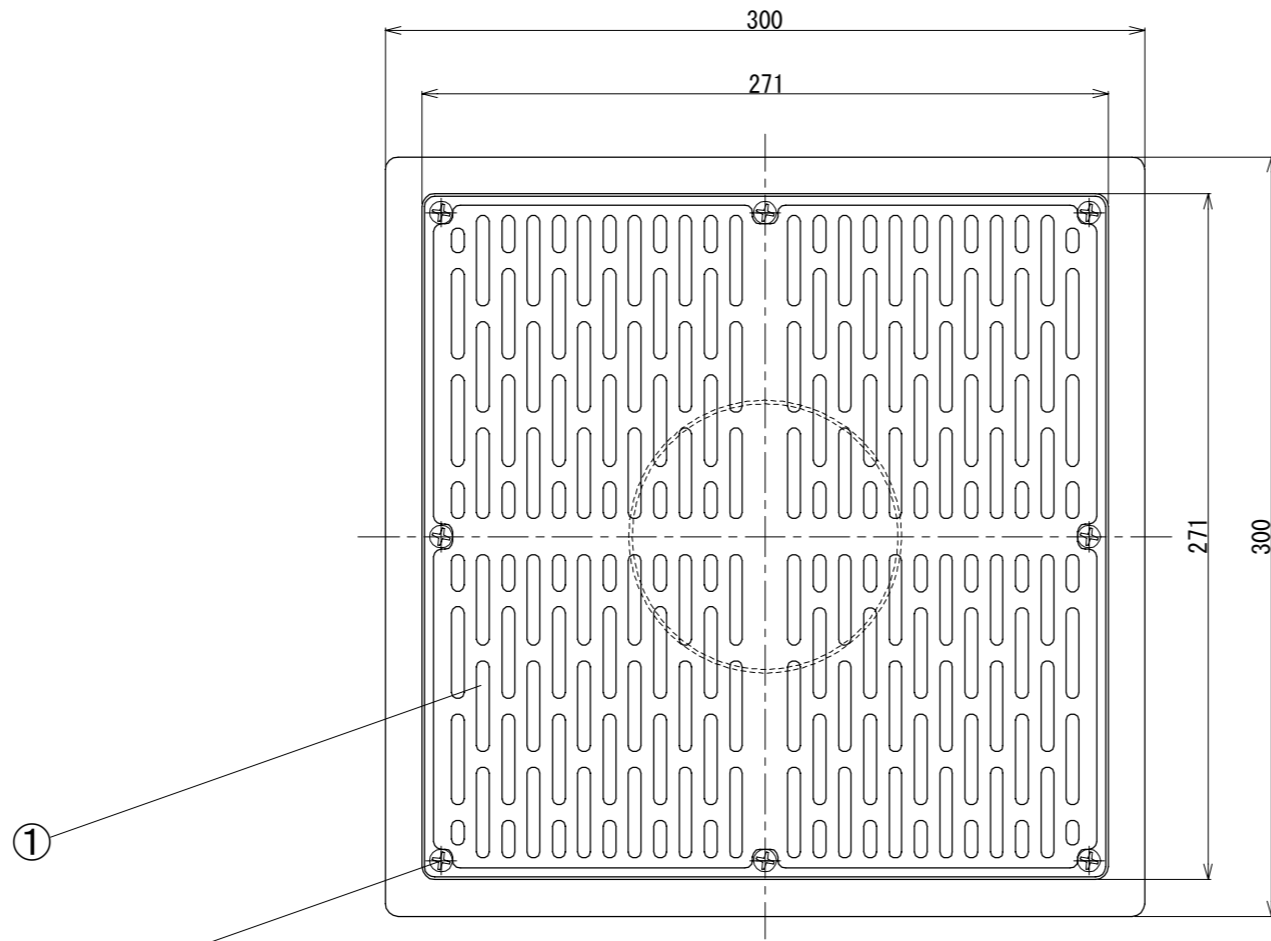


目皿開口率 : VP断面積比 510%

番号	部 材 名	数量	材質 / 備考
①	目 皿	1	SCS13
②	目 皿 受	1	SCS13
③	ピ ース	8	SUS M4

材 質 Material SCS13			品 名 Part Name 底面角型循環金具 目皿部	
尺度 Scale 1 : 3	サイズ Size A3	作成日 Date 2023/5/10	型 式 Part No. SK4 80GB	
		承認 Approved K. Yasueda	検 図 Checked S. Yasueda	製 図 Drawing Sakan
			図 番 Drawing No. SK4-080-GB-000	
<b>株式会社水巧エンジニアリング</b>				

SPBF : #400バフ研磨



番号	部 材 名	数量	材質 / 備考
①	目 皿	1	SCS13
②	目 皿 受	1	SCS13
③	ピ ース	8	SUS M4

目皿開口率 : VP断面積比 300%

材 質 Material SCS13			品 名 Part Name 底面角型循環金具 目皿部	
尺度 Scale 1 : 3	サイズ Size A3	作成日 Date 2023/5/10	型 式 Part No. SK4 100GB	
		承認 Approved K. Yasueda	検 図 Checked S. Yasueda	製 図 Drawing Sakan
			図 番 Drawing No. SK4-100-GB-000	
<b>株式会社水巧エンジニアリング</b>				