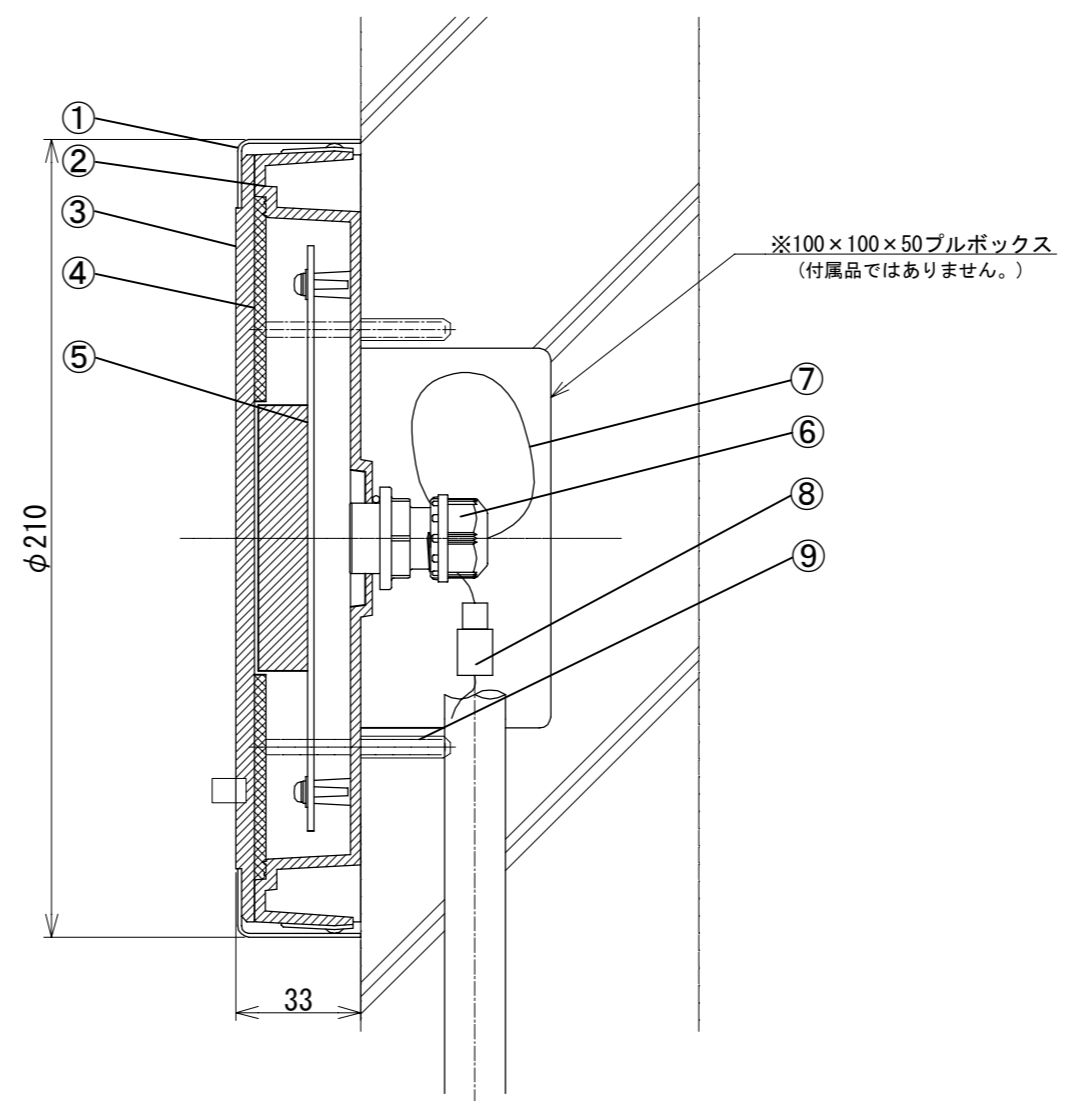
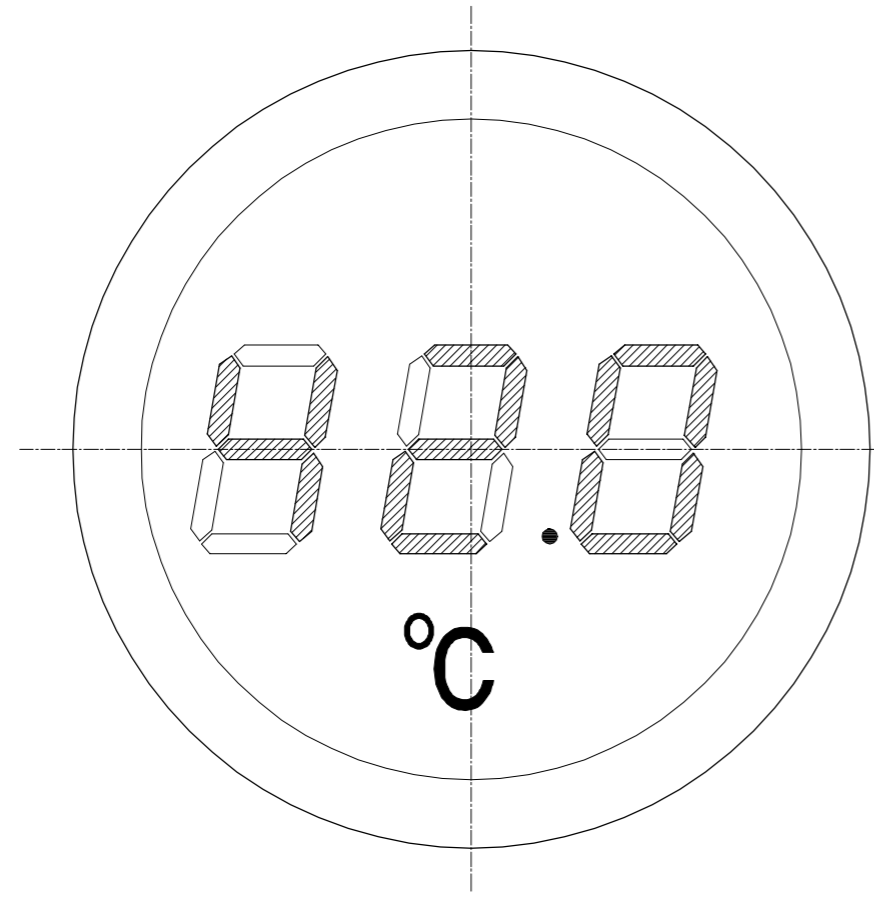
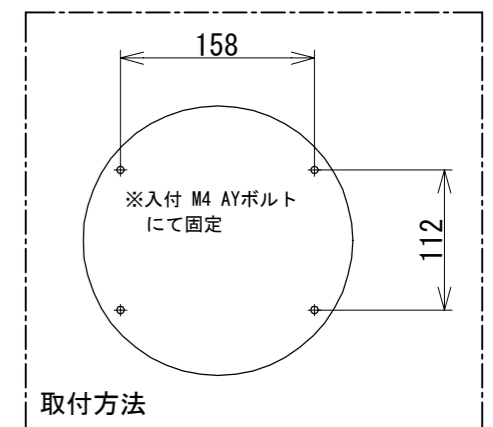


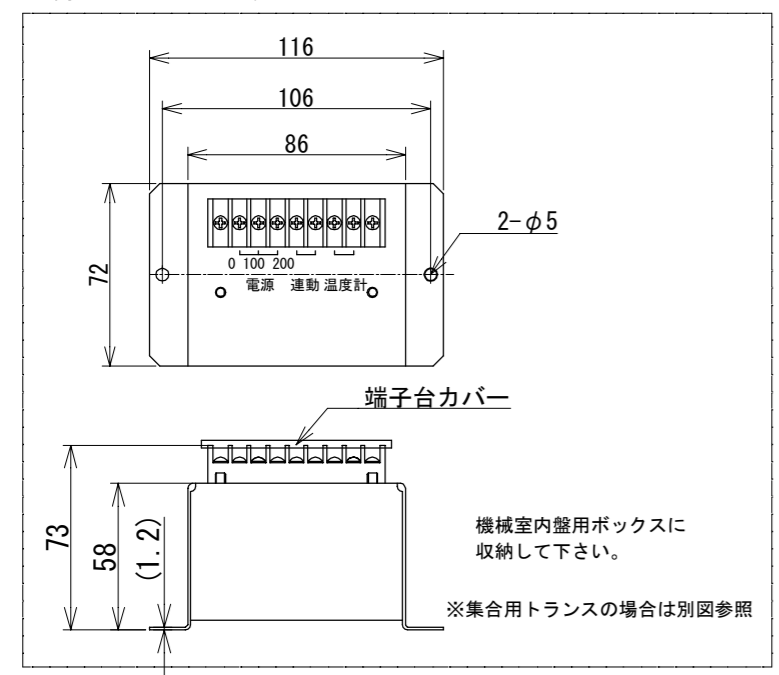
No	作成日 Date	変更内容 Note
0	2024/9/9	新規作成



項目	仕様
電源	AC16V(別置専用トランスより)
消費電力	8 VA
表示	赤色7セグメントLED 文字高さ 57mm × 文字巾 33mm
表示範囲	-19.9°C ~ +99.9°C
設置環境	0 ~ 50°C 20~100%RH(水没不可)
入力	サーミスタ
出力	DC 4~20mA PV電送(制御使用不可)
高温表示	45°C異常で点滅(2秒周期)
エラー表示	入力断線表示「---
接続	外部防水コネクタース式 8P 50cmリード線付
外部運動	専用トランス端子台接続 (外部無電圧a接点)
温度補正	0.1°C単位
別途対応	集合用トランス、Pt入力



付属品：トランス (数量：1ヶ)

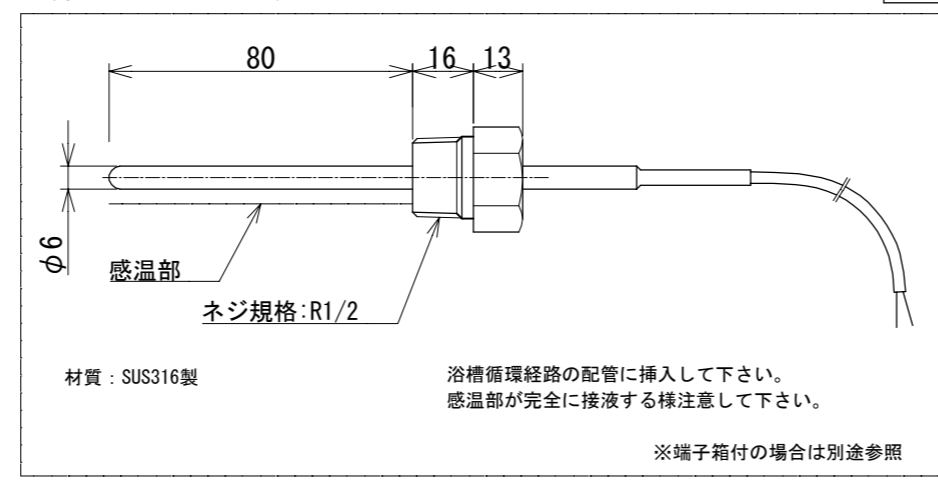


※ 現場側配線は0.75sq×6c又は8cを使用し、
最長100m以内として下さい。

配線の内訳

電源	サーミスタ	Pt
表示のみ	4c	5c
CL入力	2c	×
4-20mA出力	2c	2c
計	8c	7c

付属品：サーミスタ (数量：1ヶ)



符号	部材名	材質
①	カバー	SUS304
②	ボディ	ABS
③	パネル	MMA
④	パッキン	NR
⑤	LED基板	
⑥	コードブッシュ	ABS
⑦	コネクタ付コード(機器側)	□0.75×8C
⑧	コネクタ付コード	□0.75×8C
⑨	AYボルト(入付部品)	SUS M4×50

材質 Material			品名 Part Name		
-			大型デジタル温度表示器		
尺度 Scale	サイズ Size	作成日 Date	型式 Part No.		
NON	A3	2024/9/9	DT-01		
承認 Approved		検図 Checked	製図 Drawing		
K. Yasueda		K. Yasueda	Teramoto		
図番 Drawing No.			DT-01-000		
株式会社水巧エンジニアリング					