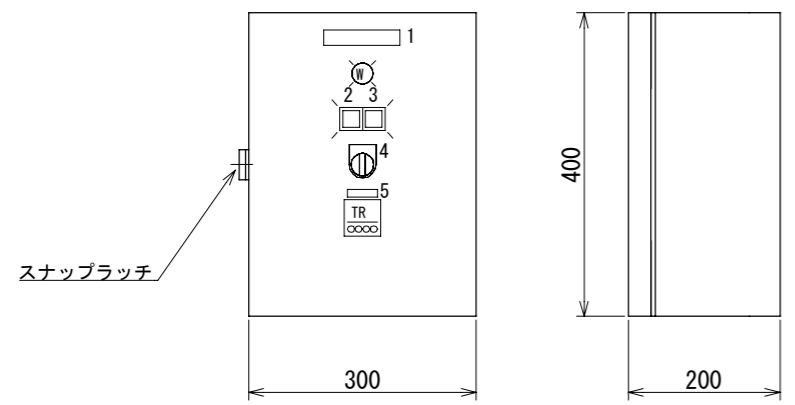


No	作成日 Date	変更内容 Note
0	2022/10/28	新規作成

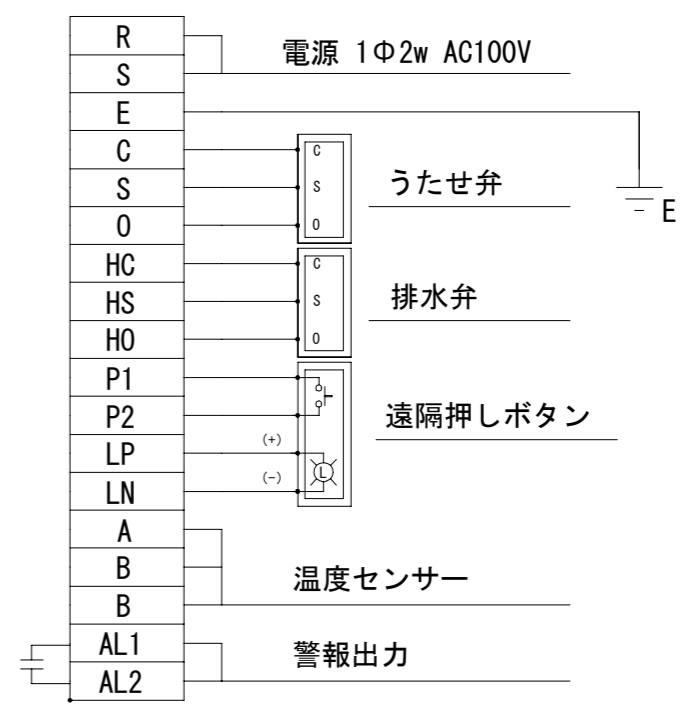


盤用 BOX 仕様	
型式	屋内 壁掛型(日東 CH20-34C)
塗装色	マンセル 2.5Y9/1(クリーム)
材質	鋼板製
ハンドル	スナッチラッチ

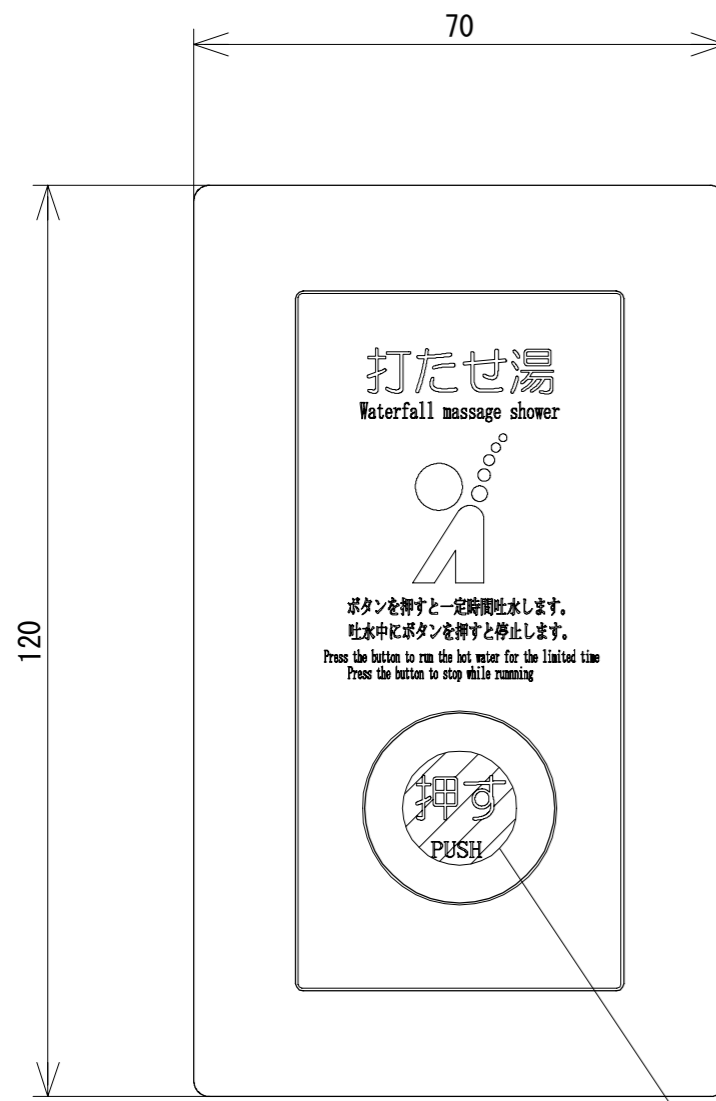
銘板表

NO	名称	ランプ
1	うたせ湯システム制御盤	
2	うたせ弁 開	R
3	異常高温	O
4	入-切-自動	
5	異常高温設定	

端子台



材質 Material —			品名 Part Name 打たせ湯システム制御盤	
尺度 Scale 1:1	サイズ Size A3	作成日 Date 2022/10/28	型式 Part No. 制御盤 打たせ湯	
承認 Approved K. Yasueda		検図 Checked K. Yasueda	製図 Drawing	図番 Drawing No. L1732-A-000
株式会社水巧エンジニアリング				

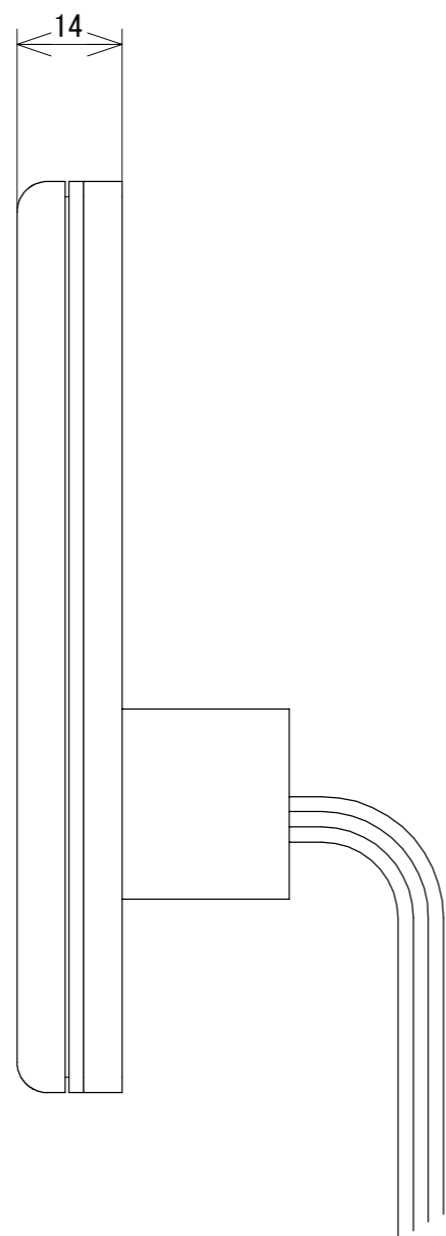


打たせ湯  
Waterfall massage shower

ボタンを押すと一定時間吐水します。  
吐水中にボタンを押すと停止します。  
Press the button to run the hot water for the limited time  
Press the button to stop while running

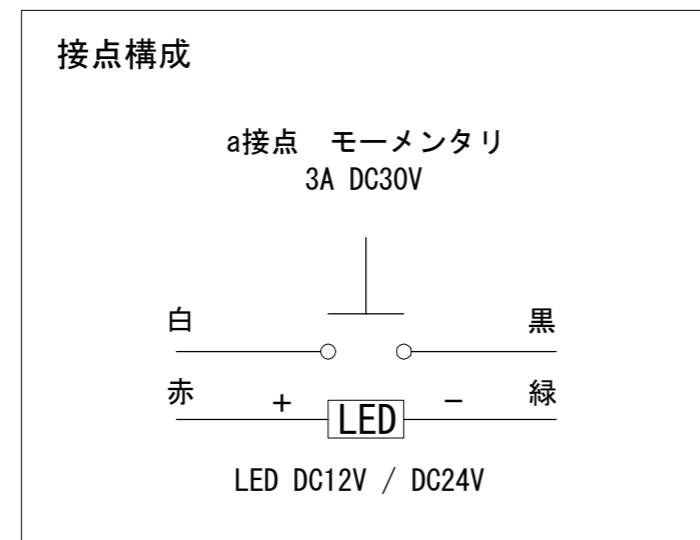
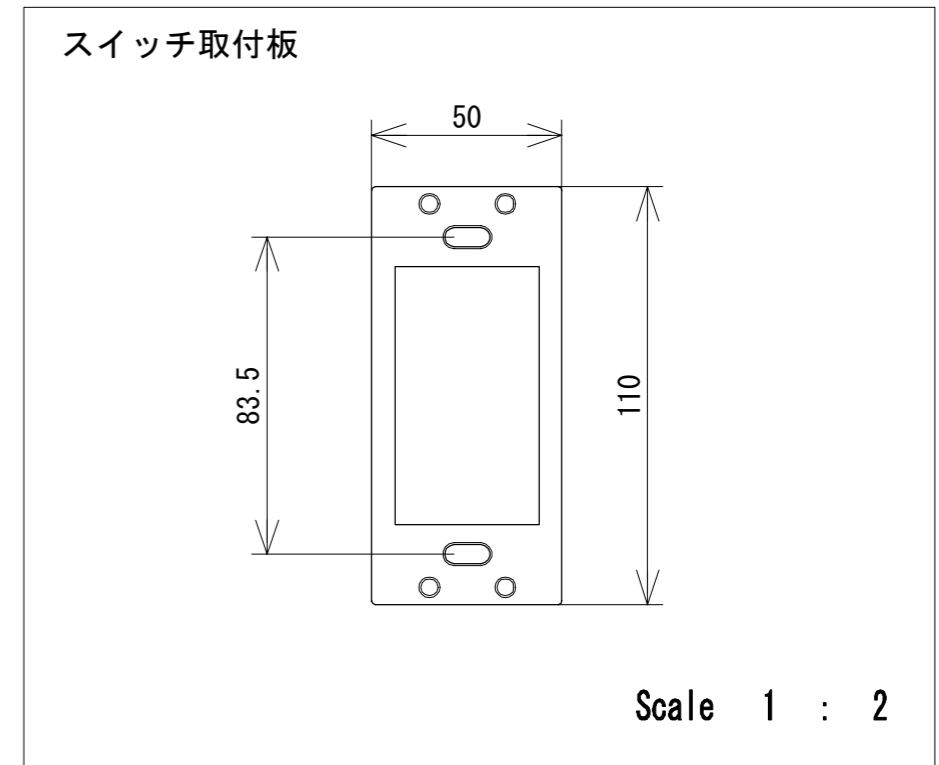
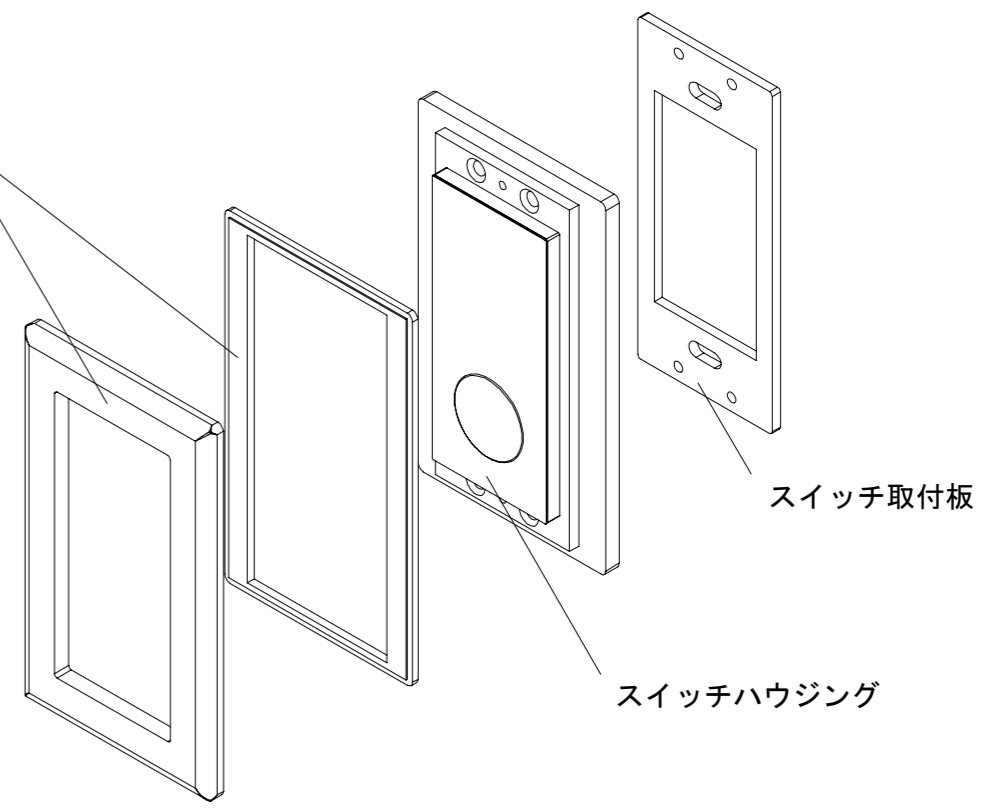
押す  
PUSH

赤色LED点灯範囲



ケーブル  
0.75mm<sup>2</sup> × 4C  
L = 200mm

フェイスプレート



材質 Material -			品名 Part Name 防沫LED押釦スイッチ 打たせ湯	
尺度 Scale 1 : 1	サイズ Size A3	作成日 Date 2020/5/10	型式 Part No. WPPS-100-M	
承認 Approved K. Yasueda		検図 Checked K. Yasueda	製図 Drawing S. Yasueda	図番 Drawing No. WPPS-100-M-000
株式会社水巧エンジニアリング				