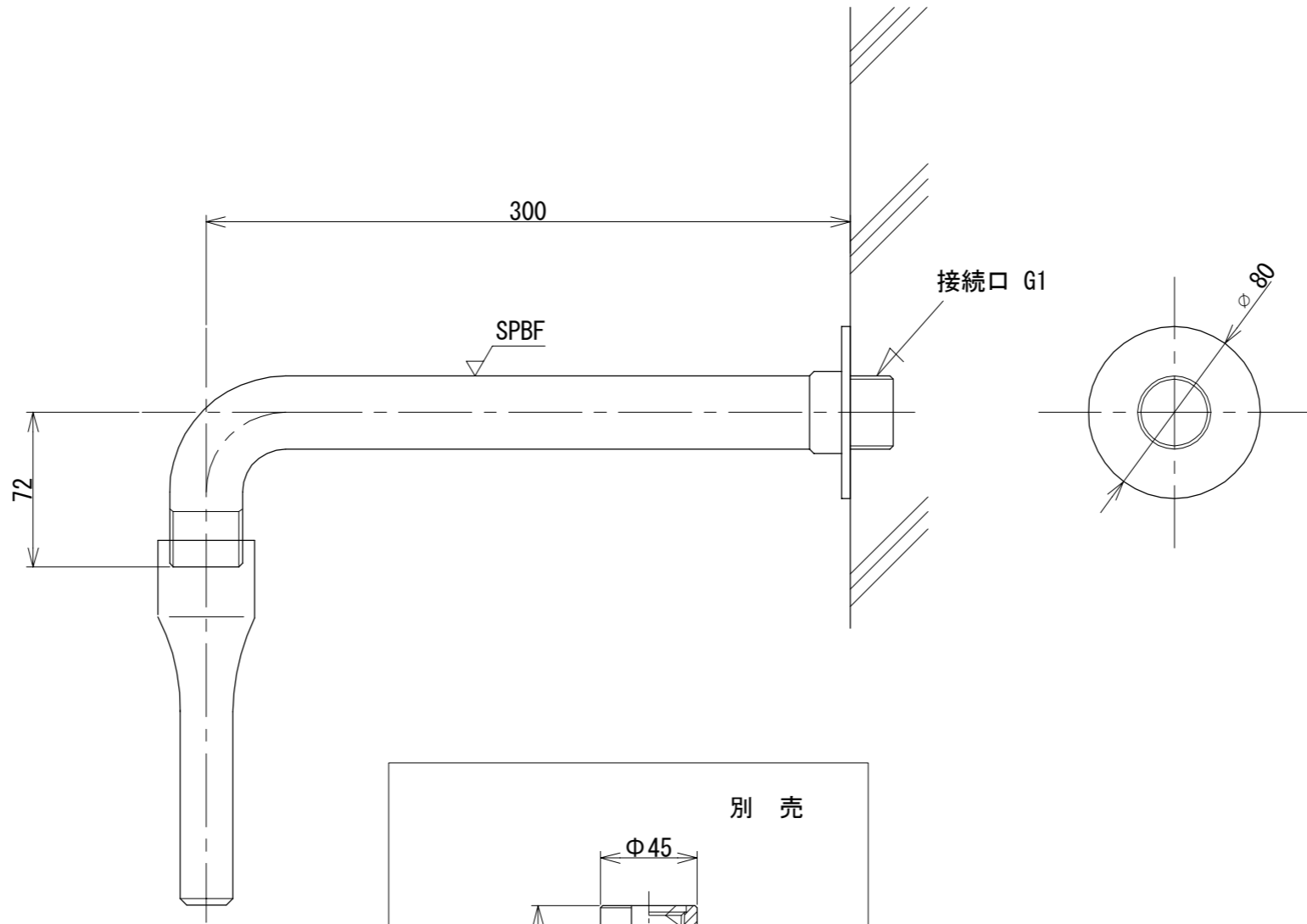
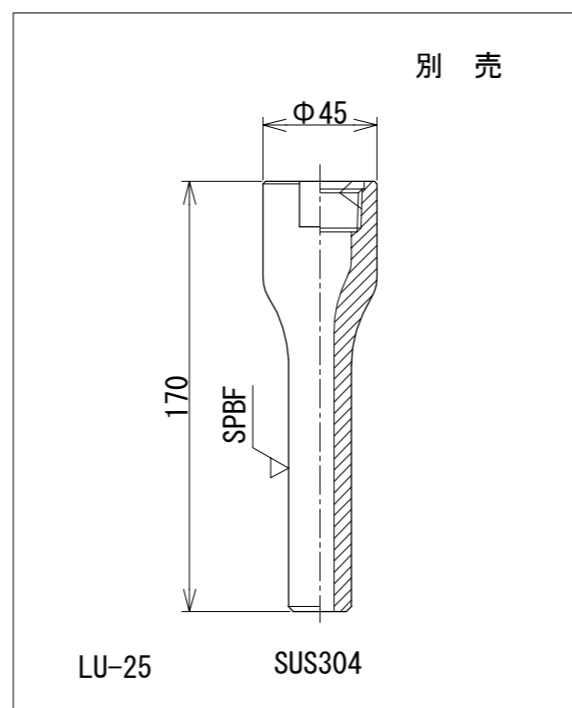
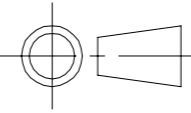


No	作成日 Date	変更内容 Note
0	2024/6/20	新規作成



SPBF : #400バフ研磨



材 質 Material SUS304			品 名 Part Name うたせノズル用 壁出し継手	
尺 度 Scale 1:3	サ イ ズ Size A3	作 成 日 Date 2024/6/20	型 式 Part No. LUTS-25	
		承 認 Approved K. Yasueda	検 図 Checked K. Yasueda	製 図 Drawing Sakan
			図 番 Drawing No. LUTS-25-000	
株式会社水巧エンジニアリング				