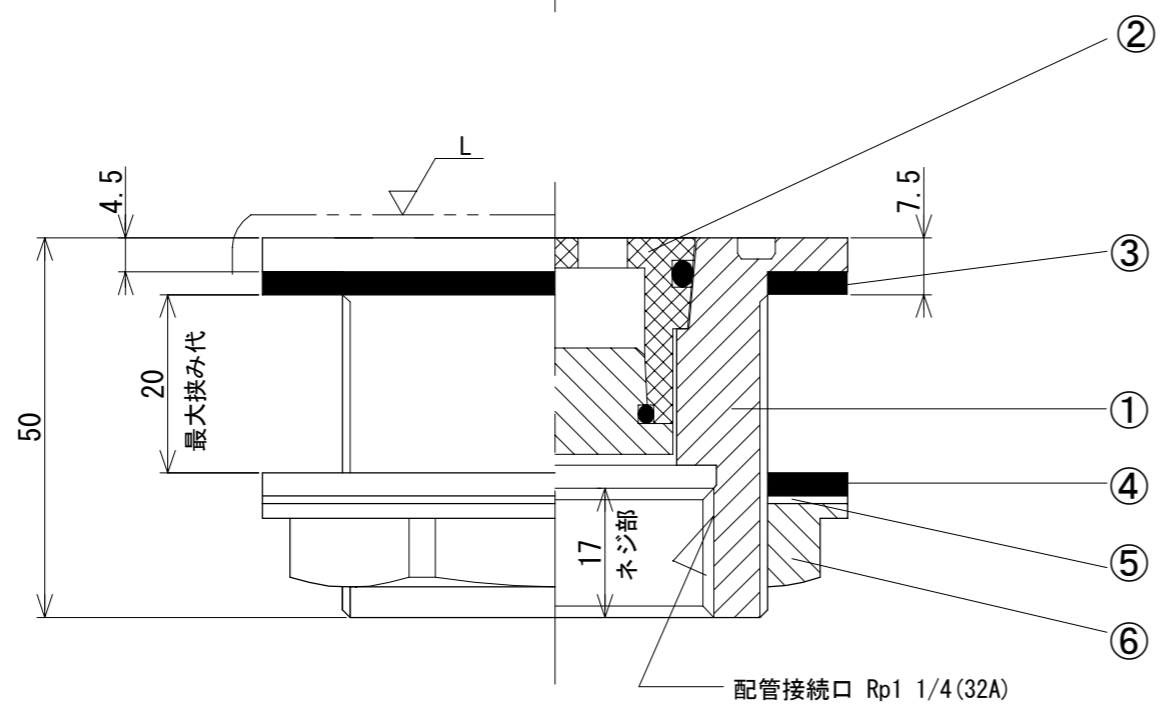
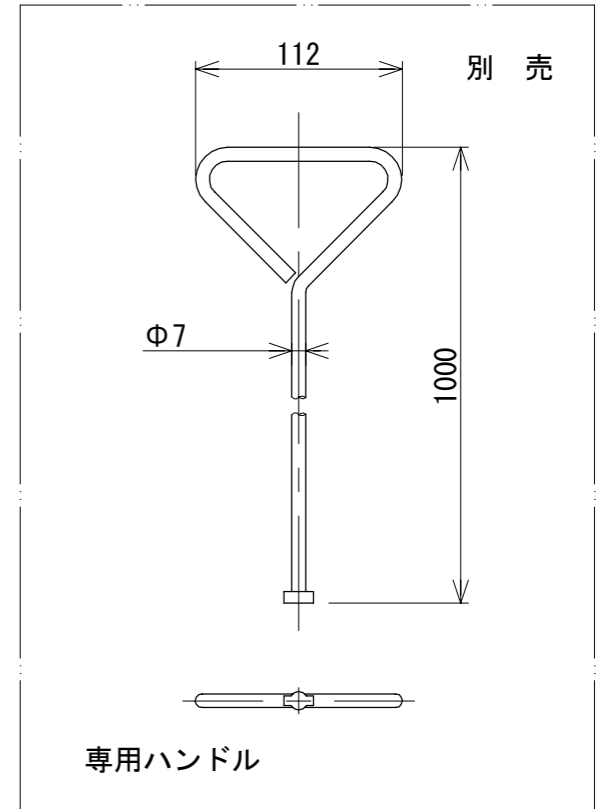
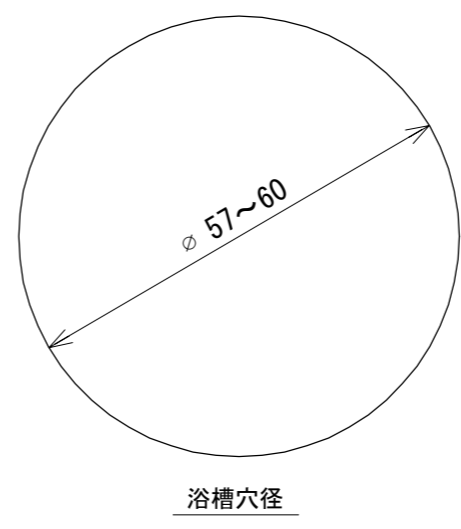
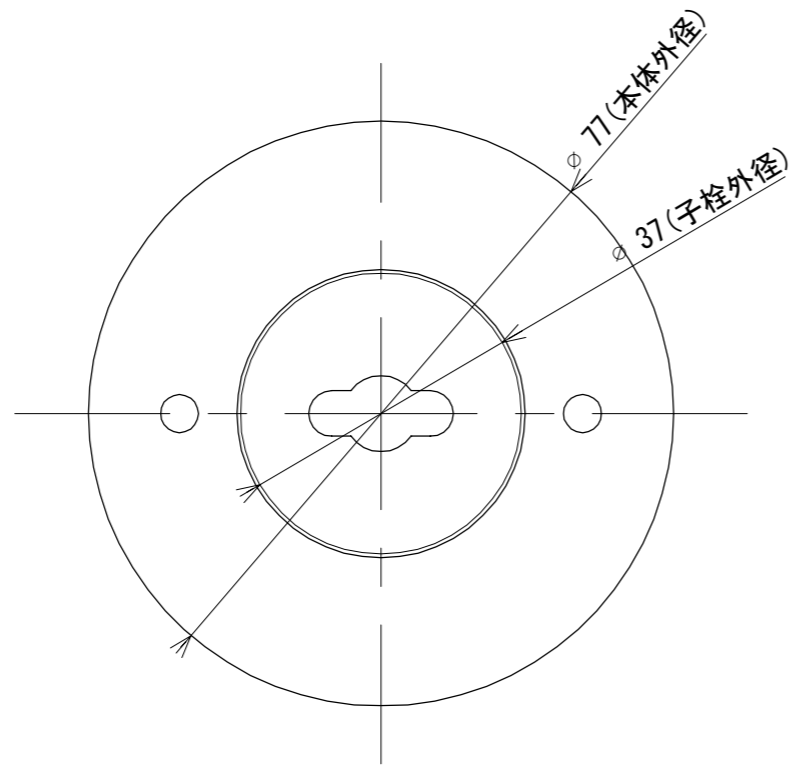


1 2 3 4 5 6 7 8

A B C D E F

L : 旋削



番号	部材名	数	材質/備考
①	挟み込み本体	1	SUS304
②	排水栓本体	1	SUS304
③	パッキン(浴槽側)	1	EPDM(白色)
④	パッキン(ナット側)	1	EPDM(黒色)
⑤	スラストワッシャー	1	PP
⑥	ナット	1	CAC

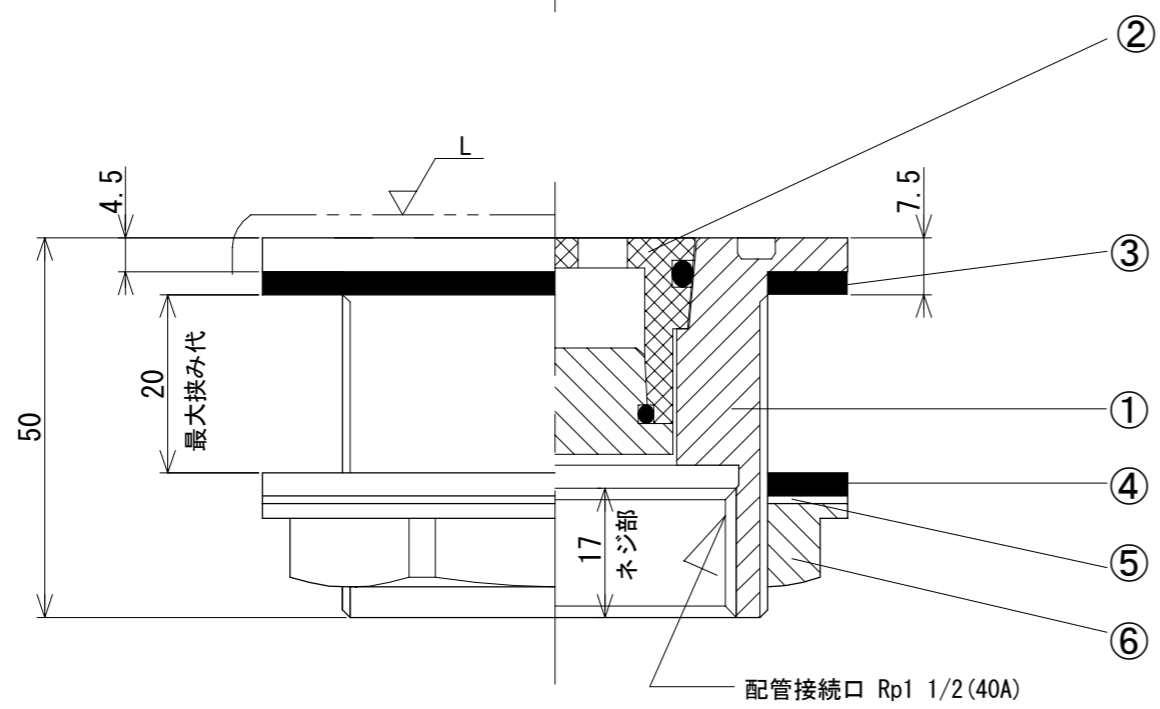
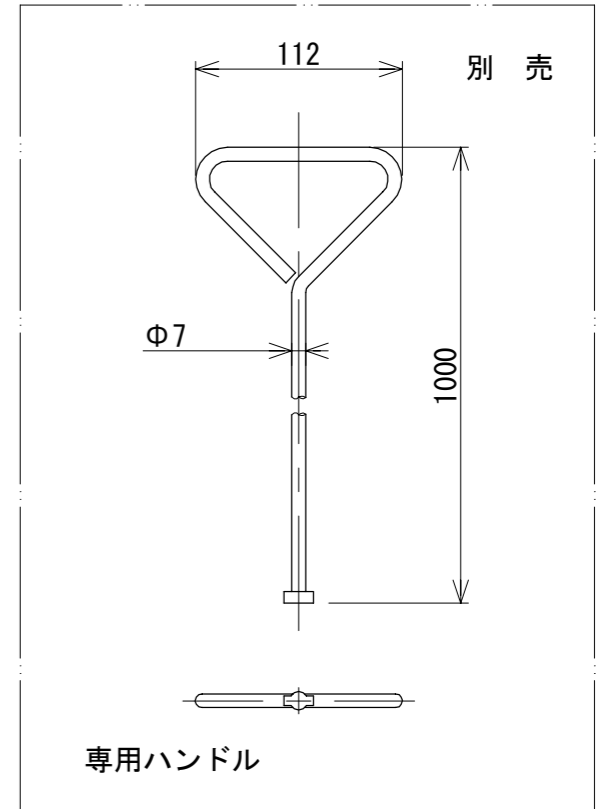
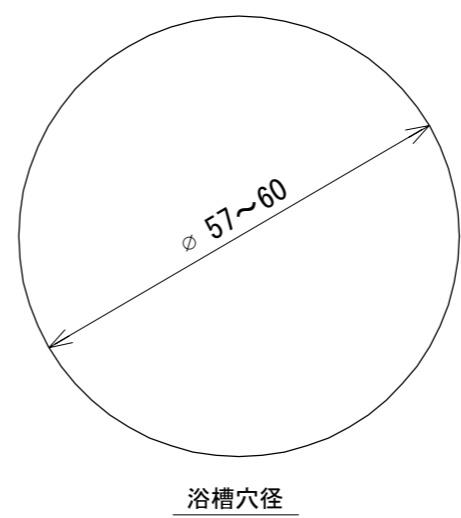
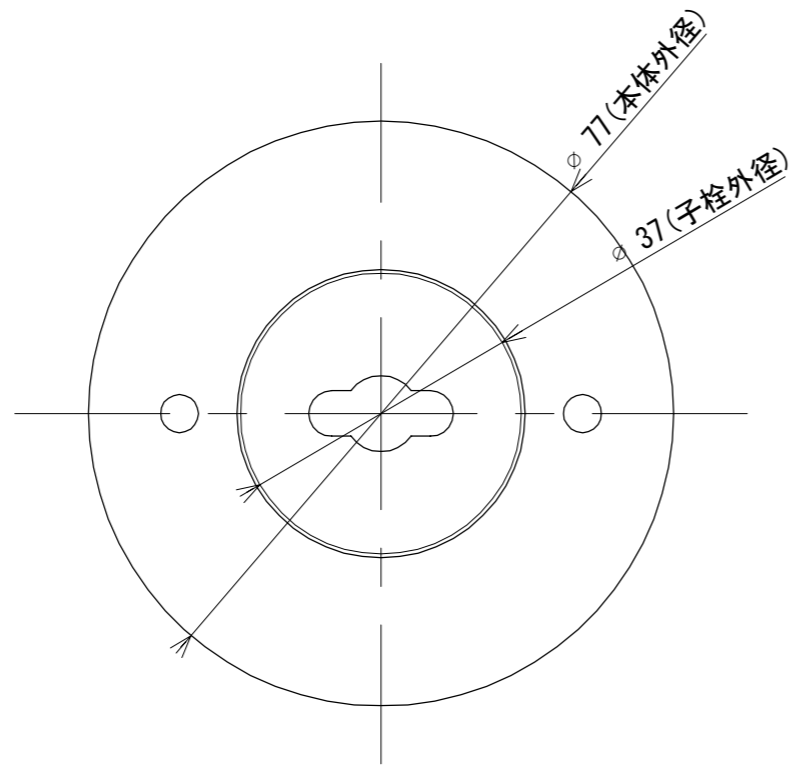
材質 Material SUS304			品名 Part Name 陶器用 挟み込み排水金具 SUS	
尺度 Scale 1 : 1	サイズ Size A3	作成日 Date 2023/8/1	型式 Part No. ULHS-M 32c	
承認 Approved K. Yasueda		検図 Checked S. Yasueda	製図 Drawing Sakan	図番 Drawing No. ULHS-M-032-c-000
株式会社水巧エンジニアリング				

1 2 3 4 5 6 7 8

1 2 3 4 5 6 7 8

A B C D E F

L : 旋削



番号	部材名	数	材質/備考
①	挟み込み本体	1	SUS304
②	排水栓本体	1	SUS304
③	パッキン(浴槽側)	1	EPDM(白色)
④	パッキン(ナット側)	1	EPDM(黒色)
⑤	スラストワッシャー	1	PP
⑥	ナット	1	CAC

材質 Material SUS304			品名 Part Name 陶器用 挟み込み排水金具 SUS	
尺度 Scale 1 : 1	サイズ Size A3	作成日 Date 2023/8/1	型式 Part No. ULHS-M 40c	
承認 Approved K. Yasueda		検図 Checked S. Yasueda	製図 Drawing Sakan	図番 Drawing No. ULHS-M-040-c-000
株式会社水巧エンジニアリング				

1 2 3 4 5 6 7 8

1 2 3 4 5 6 7 8

A A

B B

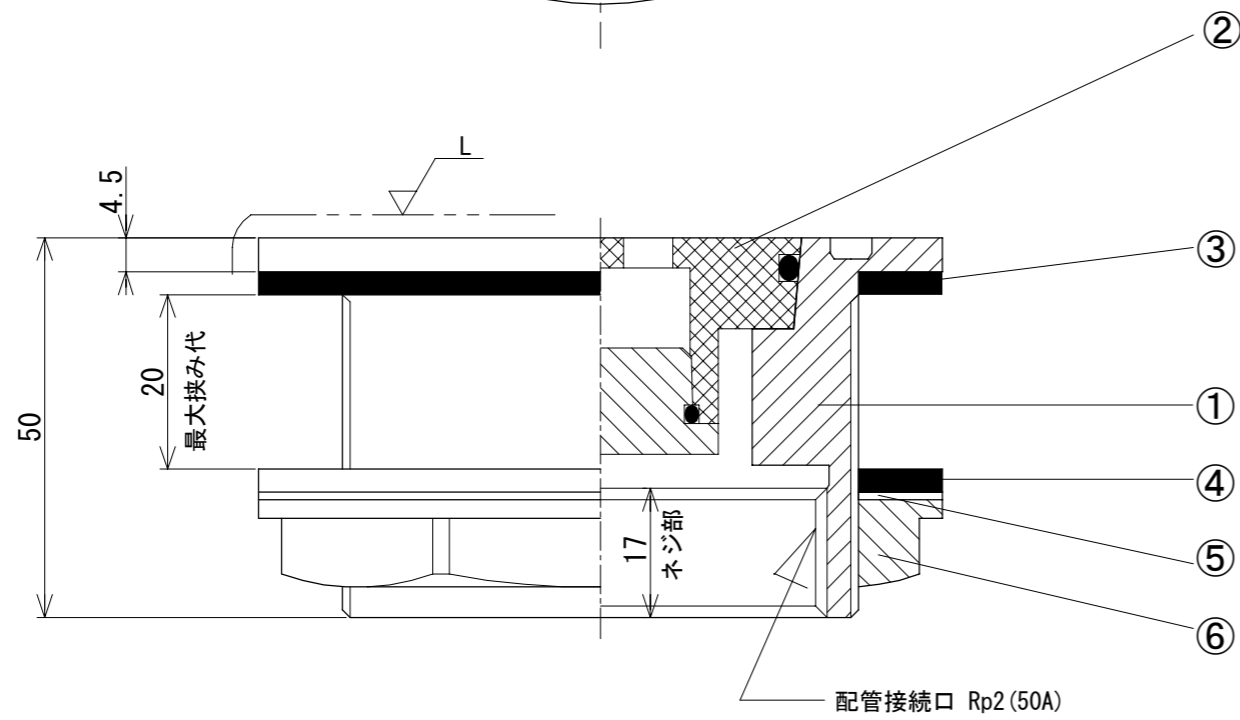
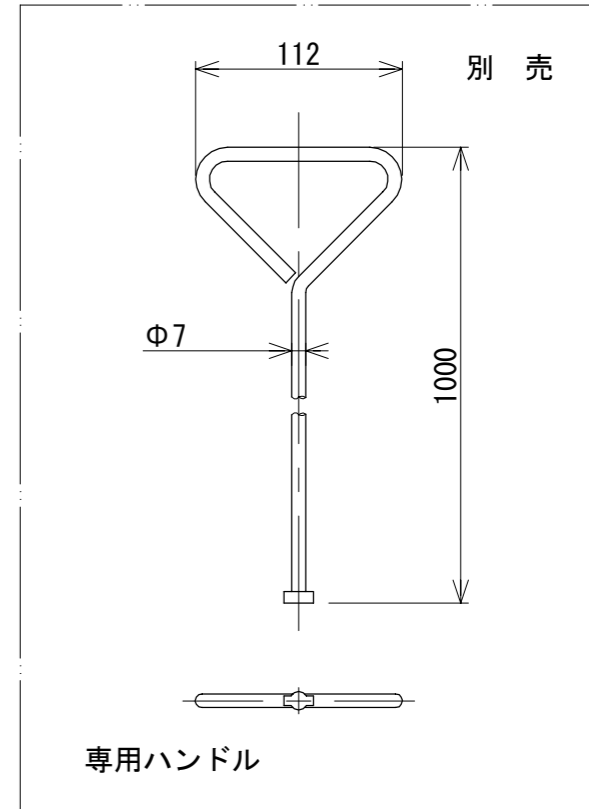
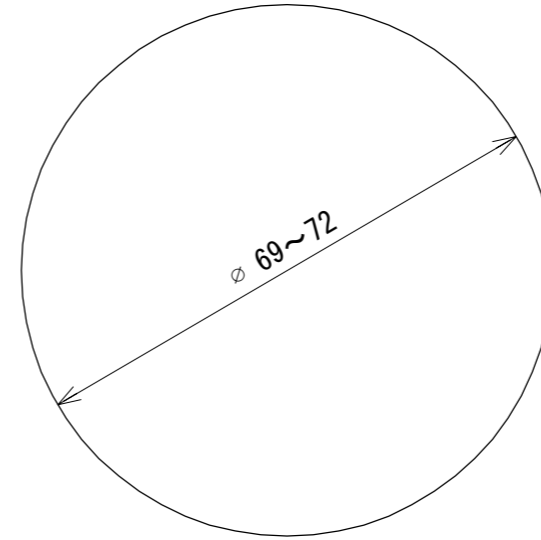
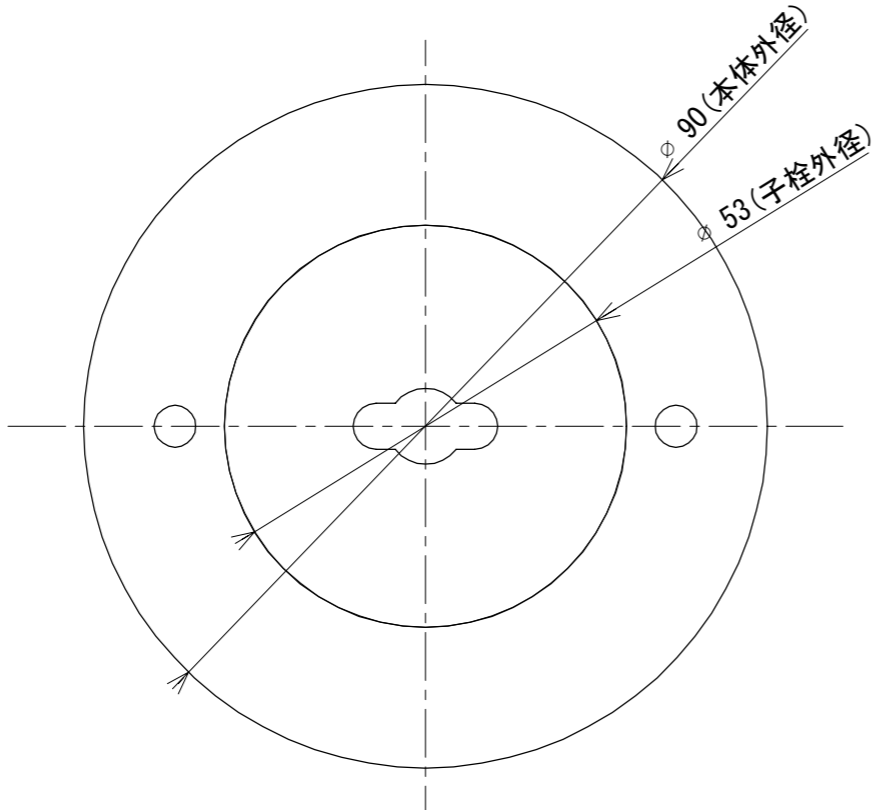
C C

D D

E E

F F

L : 旋削



番号	部材名	数	材質/備考
①	挟み込み本体	1	SUS304
②	排水栓本体	1	SUS304
③	パッキン(浴槽側)	1	EPDM(白色)
④	パッキン(ナット側)	1	EPDM(黒色)
⑤	スラストワッシャー	1	PP
⑥	ナット	1	CAC

材質 Material SUS304			品名 Part Name 陶器用 挟み込み排水金具 SUS	
尺度 Scale 1 : 1	サイズ Size A3	作成日 Date 2023/8/1	型式 Part No. ULHS-M 50c	
承認 Approved K. Yasueda		検図 Checked S. Yasueda	製図 Drawing Sakan	図番 Drawing No. ULHS-M-050-c-000
株式会社水巧エンジニアリング				

1 2 3 4 5 6 7 8