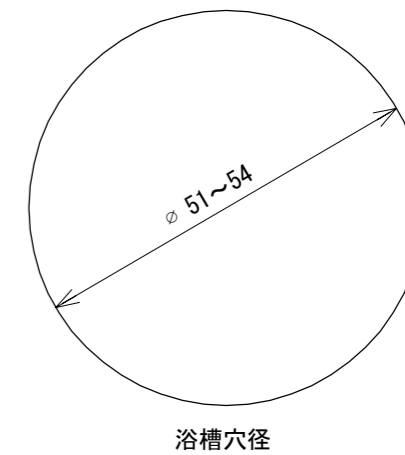
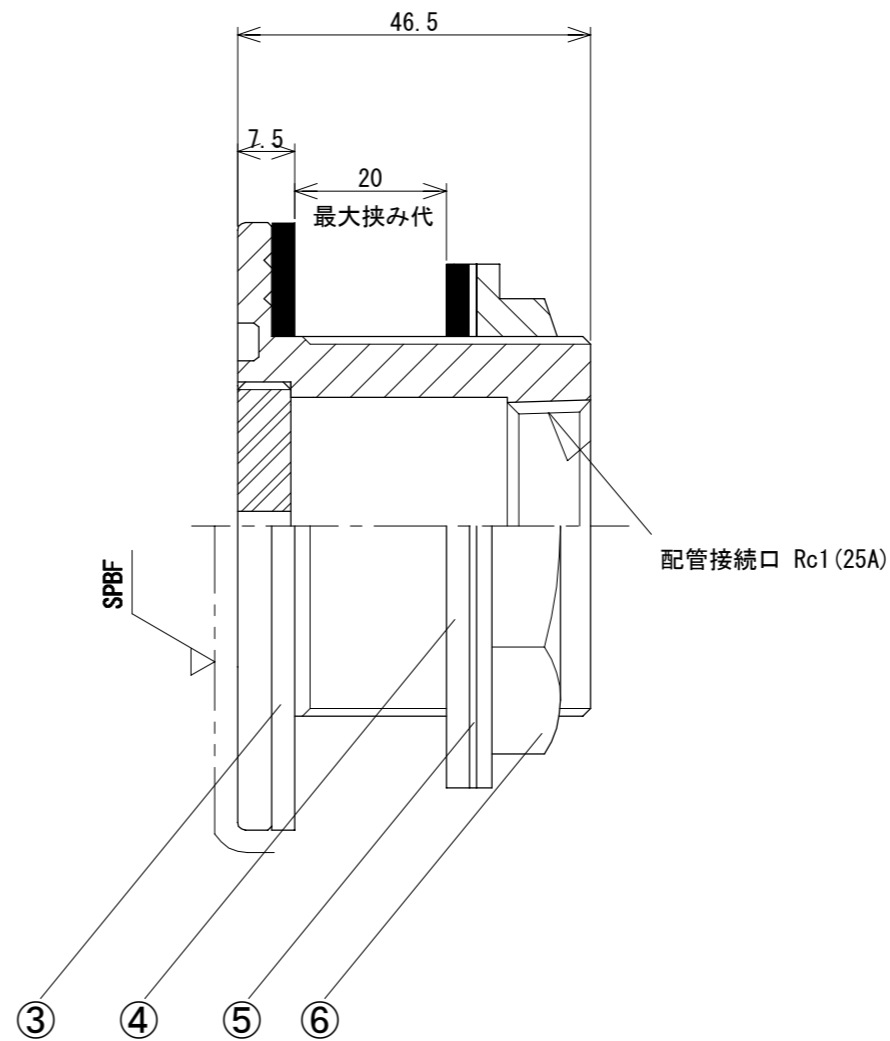
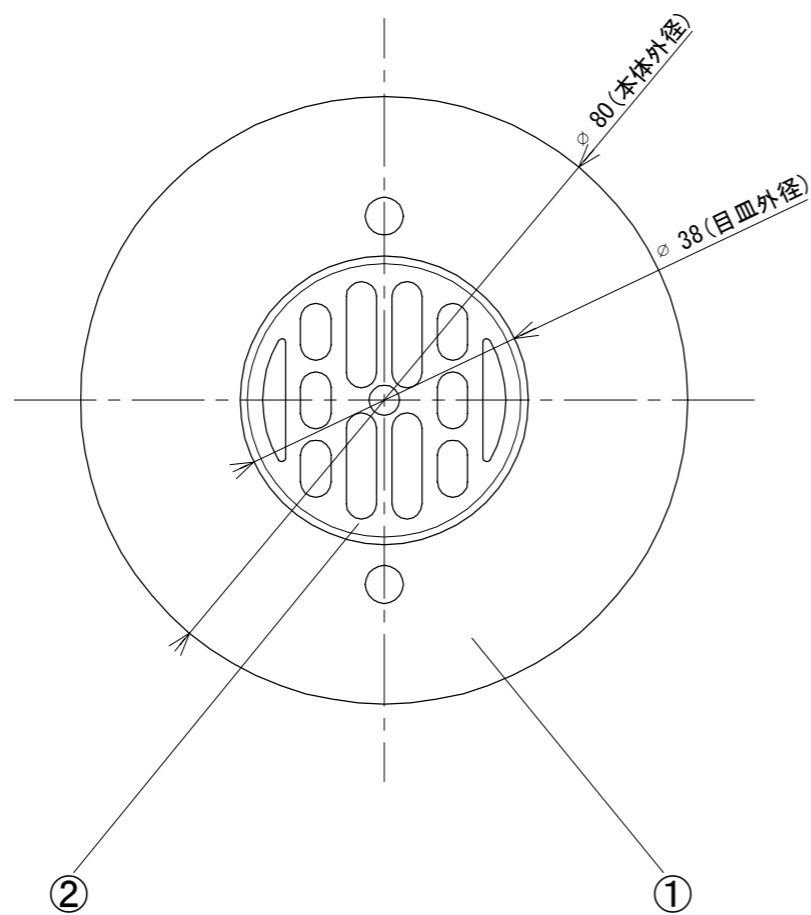


SPBF : #400バフ研磨

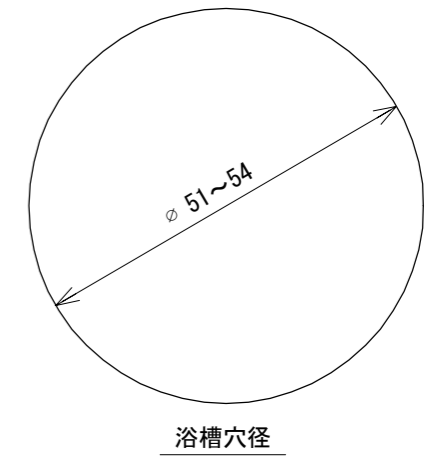
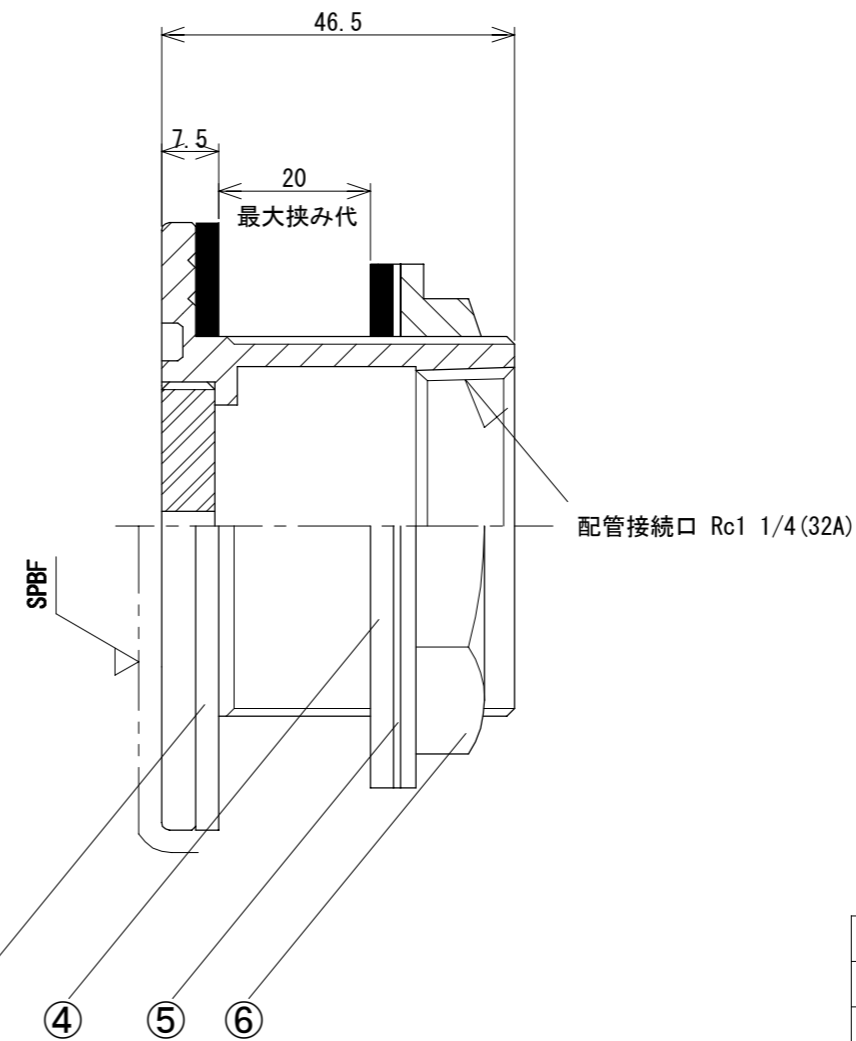
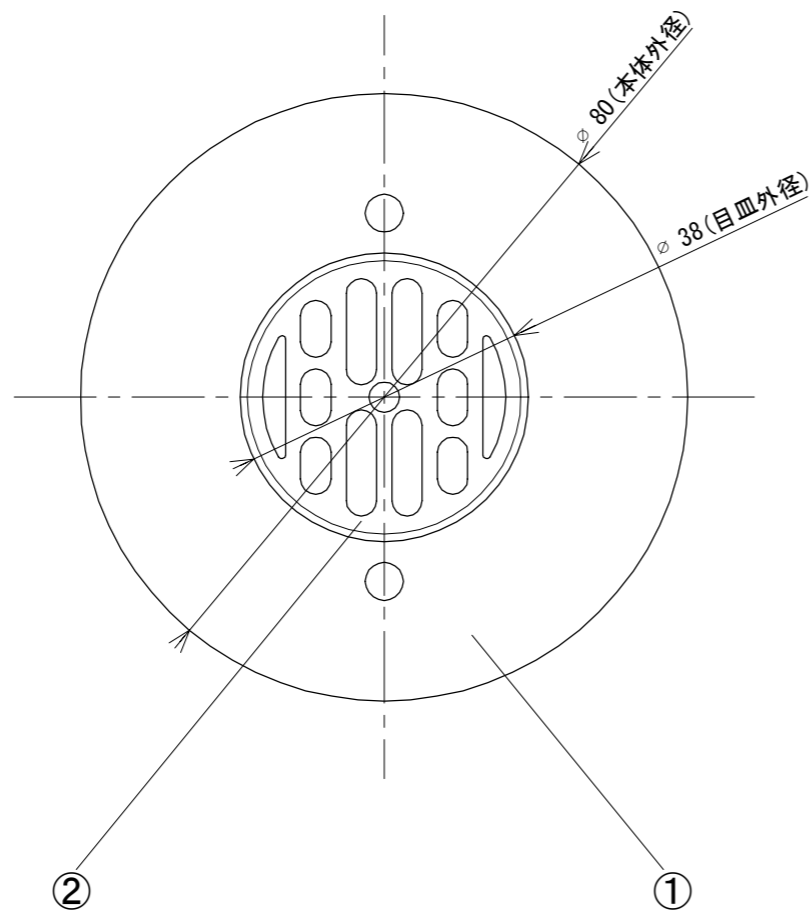


番号	部材名	数	材質/備考
①	本体	1	SUS304
②	目皿	1	SUS304
③	パッキン(浴槽側)	1	EPDM(白色)
④	パッキン(ナット側)	1	EPDM(黒色)
⑤	スラストワッシャー	1	PP
⑥	ナット	1	CAC

目皿開口率 : VP断面積比 93%

材質 Material SCS13			品名 Part Name 陶器用 挟み込み循環金具 SUS	
尺度 Scale 1 : 1	サイズ Size A3	作成日 Date 2023/5/8	型式 Part No. ULSM 25Zc	
承認 Approved K. Yasueda		検図 Checked S. Yasueda	製図 Drawing Sakan	図番 Drawing No. ULSM-025-c-000
<b>株式会社水巧エンジニアリング</b>				

SPBF : #400バフ研磨

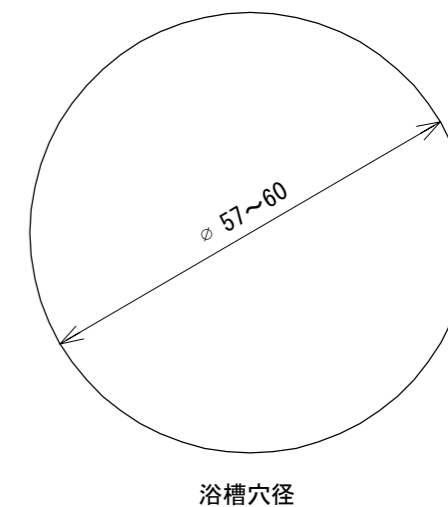
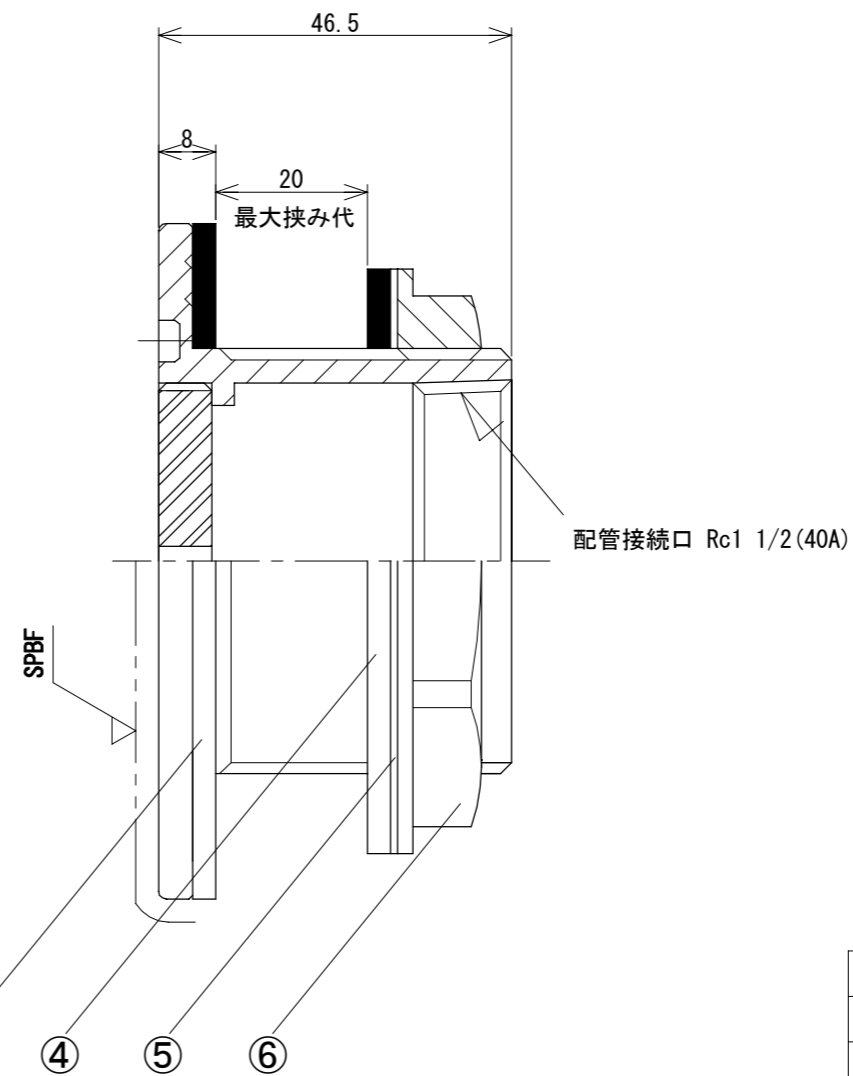
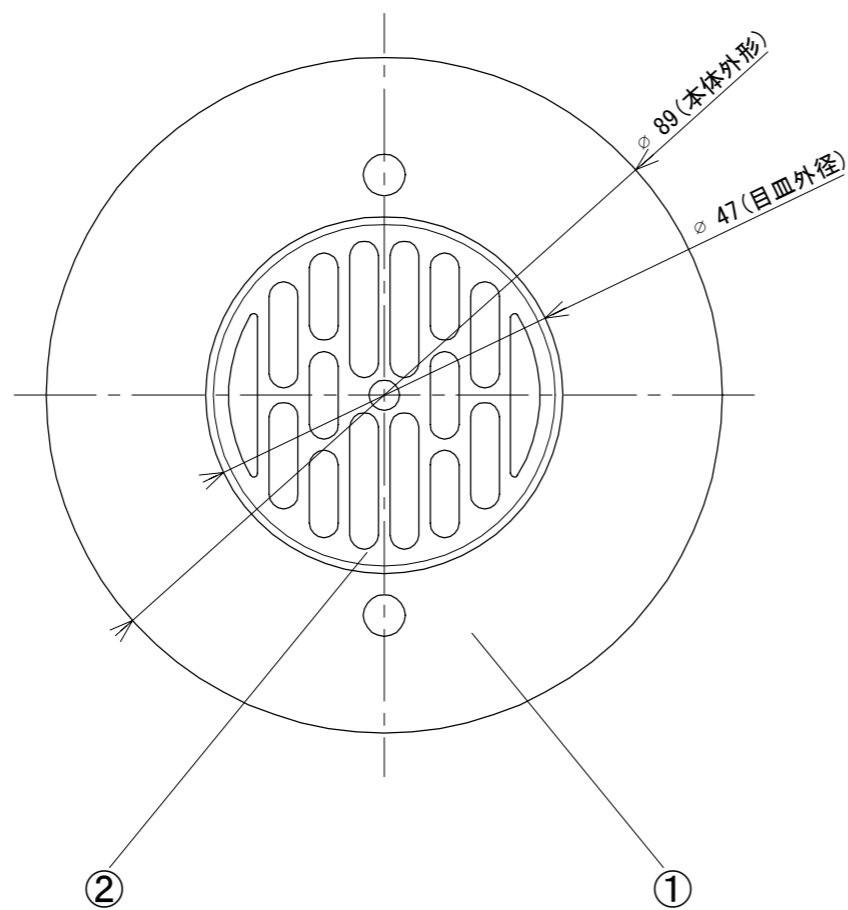


番号	部材名	数	材質/備考
①	本体	1	SUS304
②	目皿	1	SUS304
③	パッキン(浴槽側)	1	EPDM(白色)
④	パッキン(ナット側)	1	EPDM(黒色)
⑤	スラストワッシャー	1	PP
⑥	ナット	1	CAC

目皿開口率 : VP断面積比 61%

材質 Material SCS13			品名 Part Name 陶器用 挟み込み循環金具 SUS	
尺度 Scale 1 : 1	サイズ Size A3	作成日 Date 2023/5/8	型式 Part No. ULSM 32Zc	
承認 Approved K. Yasueda		検図 Checked S. Yasueda	製図 Drawing Sakan	図番 Drawing No. ULSM-032-c-000
<b>株式会社水巧エンジニアリング</b>				

SPBF : #400バフ研磨

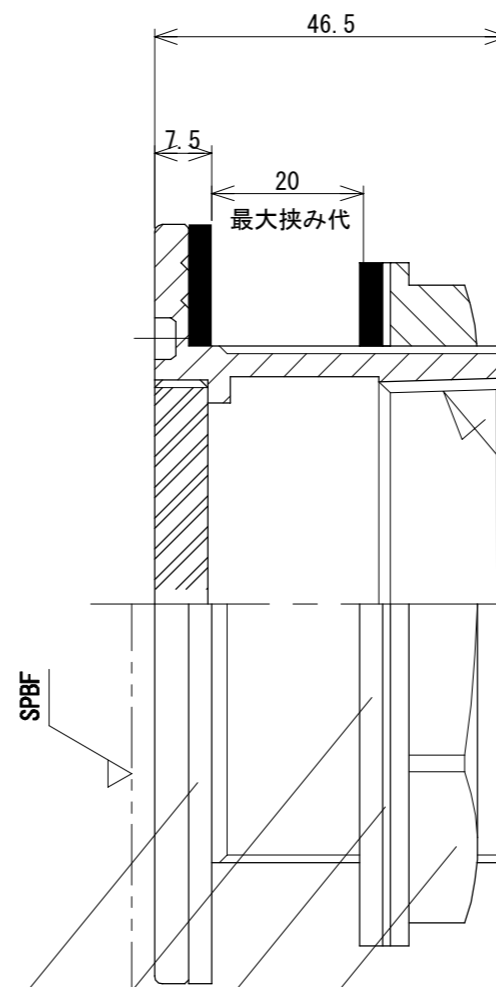
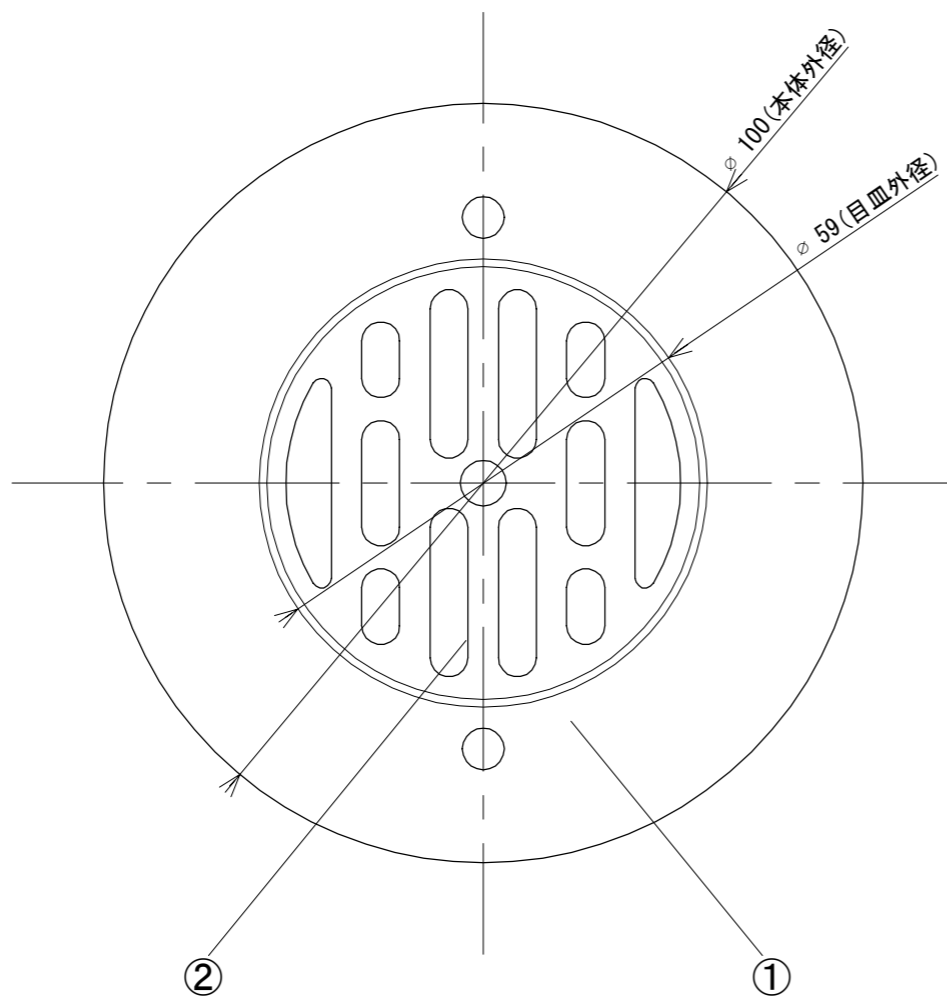


番号	部材名	数	材質/備考
①	本体	1	SUS304
②	目皿	1	SUS304
③	パッキン(浴槽側)	1	EPDM(白色)
④	パッキン(ナット側)	1	EPDM(黒色)
⑤	スラストワッシャー	1	PP
⑥	ナット	1	CAC

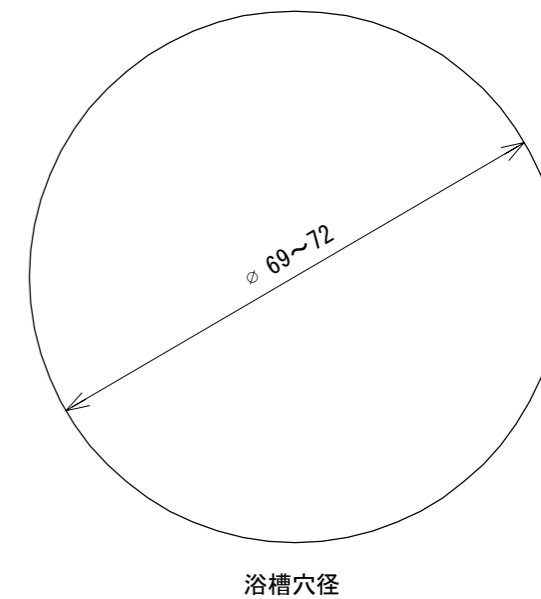
目皿開口率 : VP断面積比 67%

材質 Material SCS13			品名 Part Name 陶器用 挟み込み循環金具 SUS	
尺度 Scale 1 : 1	サイズ Size A3	作成日 Date 2023/5/8	型式 Part No. ULSM 40Zc	
承認 Approved K. Yasueda		検図 Checked S. Yasueda	製図 Drawing Sakan	図番 Drawing No. ULSM-040-c-000
<b>株式会社水巧エンジニアリング</b>				

SPBF : #400バフ研磨



配管接続口 Rc2 (50A)



浴槽穴径

番号	部材名	数	材質/備考
①	本体	1	SUS304
②	目皿	1	SUS304
③	パッキン(浴槽側)	1	EPDM(白色)
④	パッキン(ナット側)	1	EPDM(黒色)
⑤	スラストワッシャー	1	PP
⑥	ナット	1	CAC

目皿開口率 : VP断面積比 51%

材質 Material SCS13			品名 Part Name 陶器用 挟み込み循環金具 SUS		
尺度 Scale 1 : 1	サイズ Size A3	作成日 Date 2023/5/8	型式 Part No. ULSM 50Zc		
承認 Approved K. Yasueda		検図 Checked S. Yasueda	製図 Drawing Sakan	図番 Drawing No. ULSM-050-c-000	
<b>株式会社水巧エンジニアリング</b>					