

番号	部材名	数	材質/備考
①	挟み込み本体	1	SUS304
②	排水栓本体	1	SUS304
③	パッキン(浴槽側)	1	EPDM(白色)
④	パッキン(ナット側)	1	EPDM(黒色)
⑤	スラストワッシャー	1	PP
⑥	ナット	1	CAC

材質 Material SUS304			品名 Part Name 挟み込み排水金具 SUS	
尺度 Scale 1:1	サイズ Size A3	作成日 Date 2023/5/8	型式 Part No. ULHS 40	
承認 Approved K. Yasueda		検図 Checked S. Yasueda	製図 Drawing Sakan	図番 Drawing No. ULHS-040-000
株式会社水研エンジニアリング				

L : 旋削

配管接続口 Rp1 1/2 (40A)

専用ハンドル

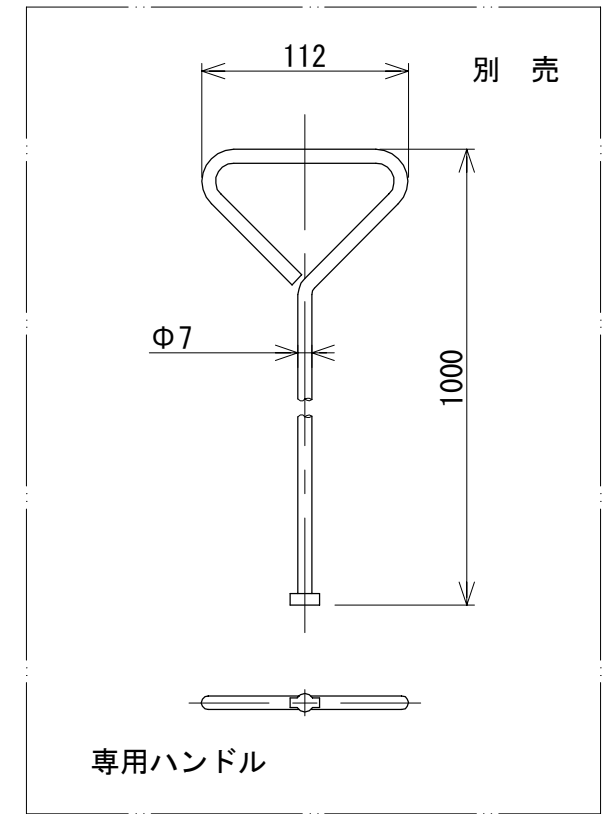
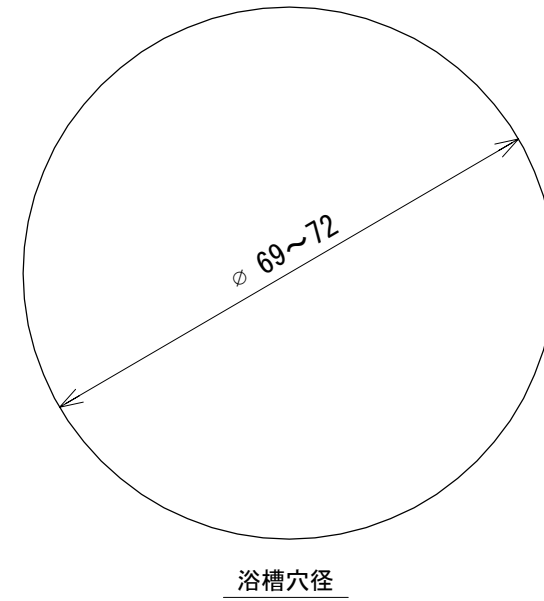
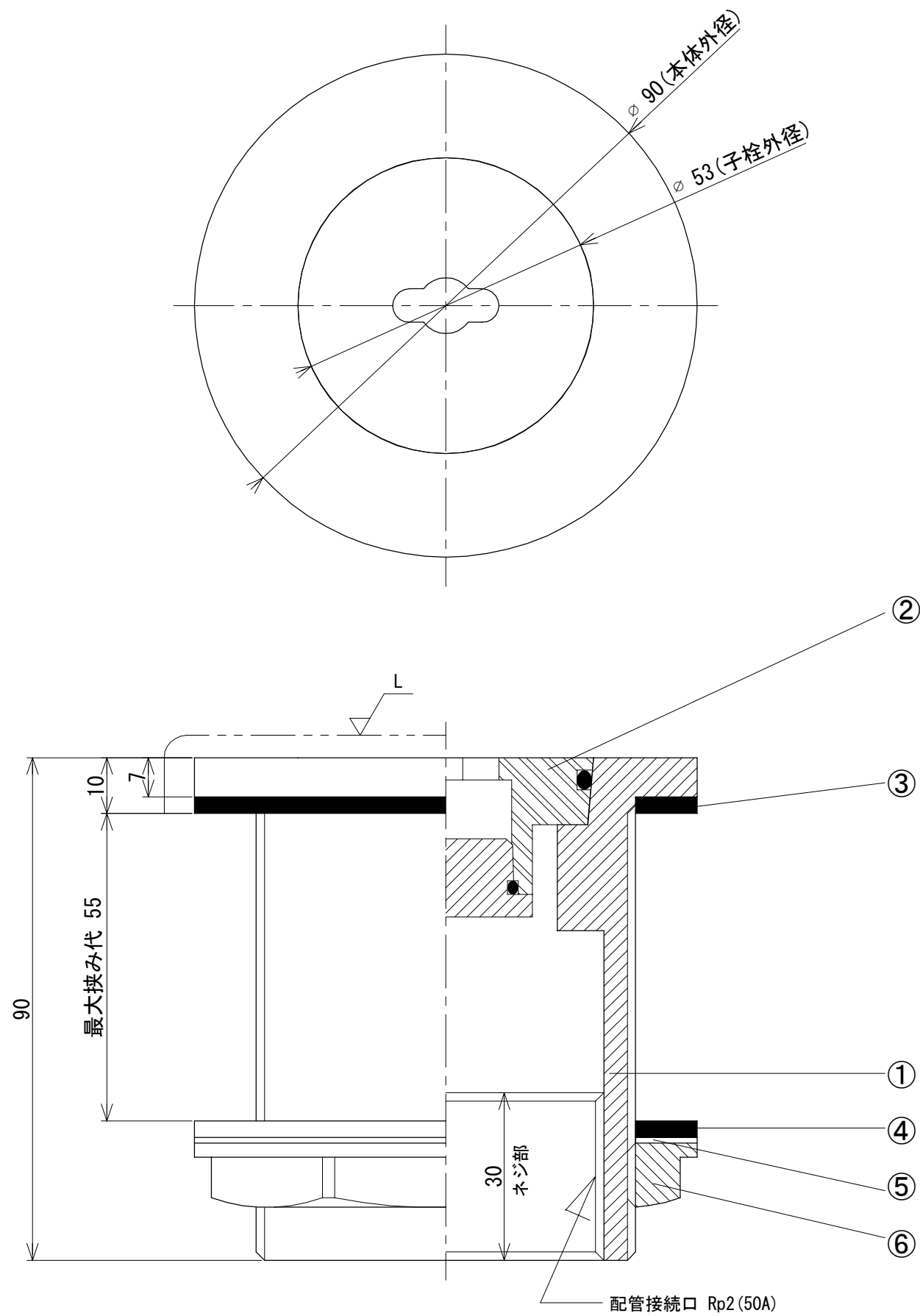
浴槽穴径

別売

最大挟み代 55

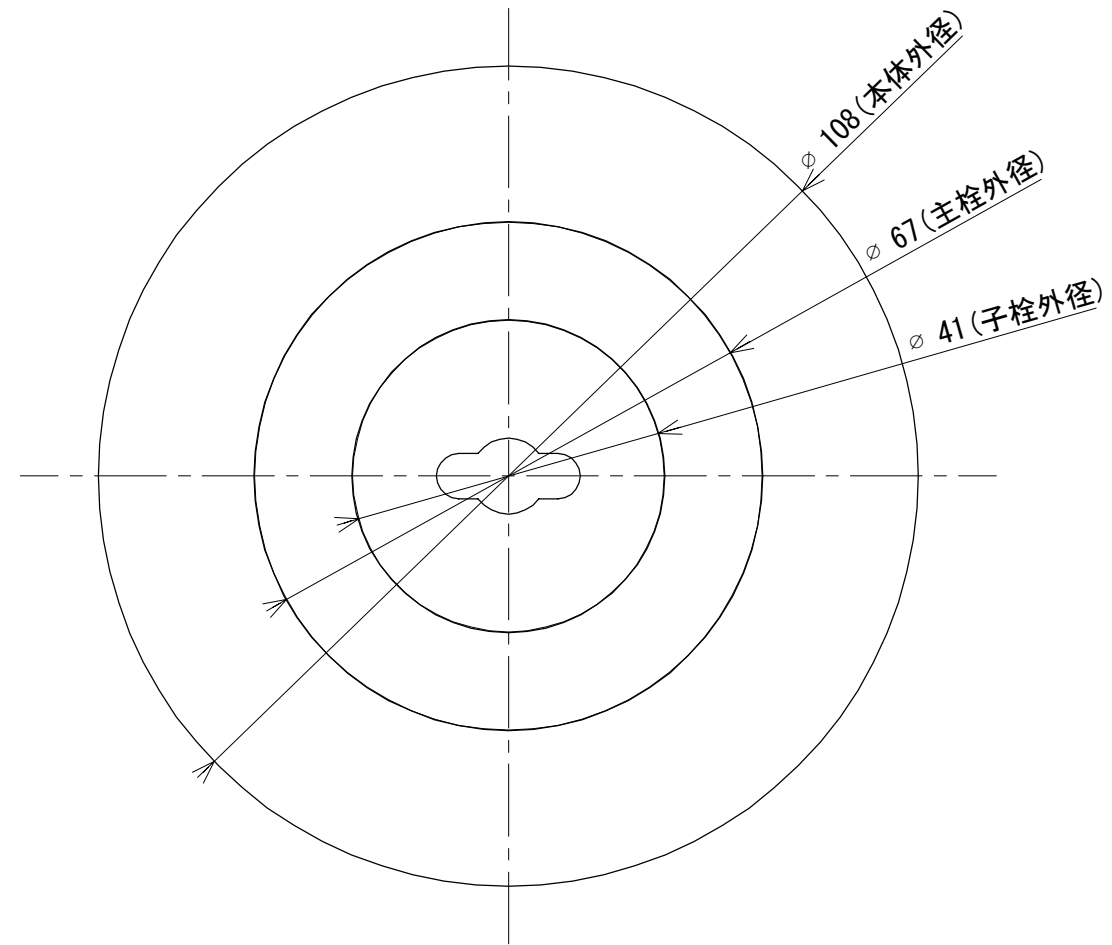
30
ネジ部



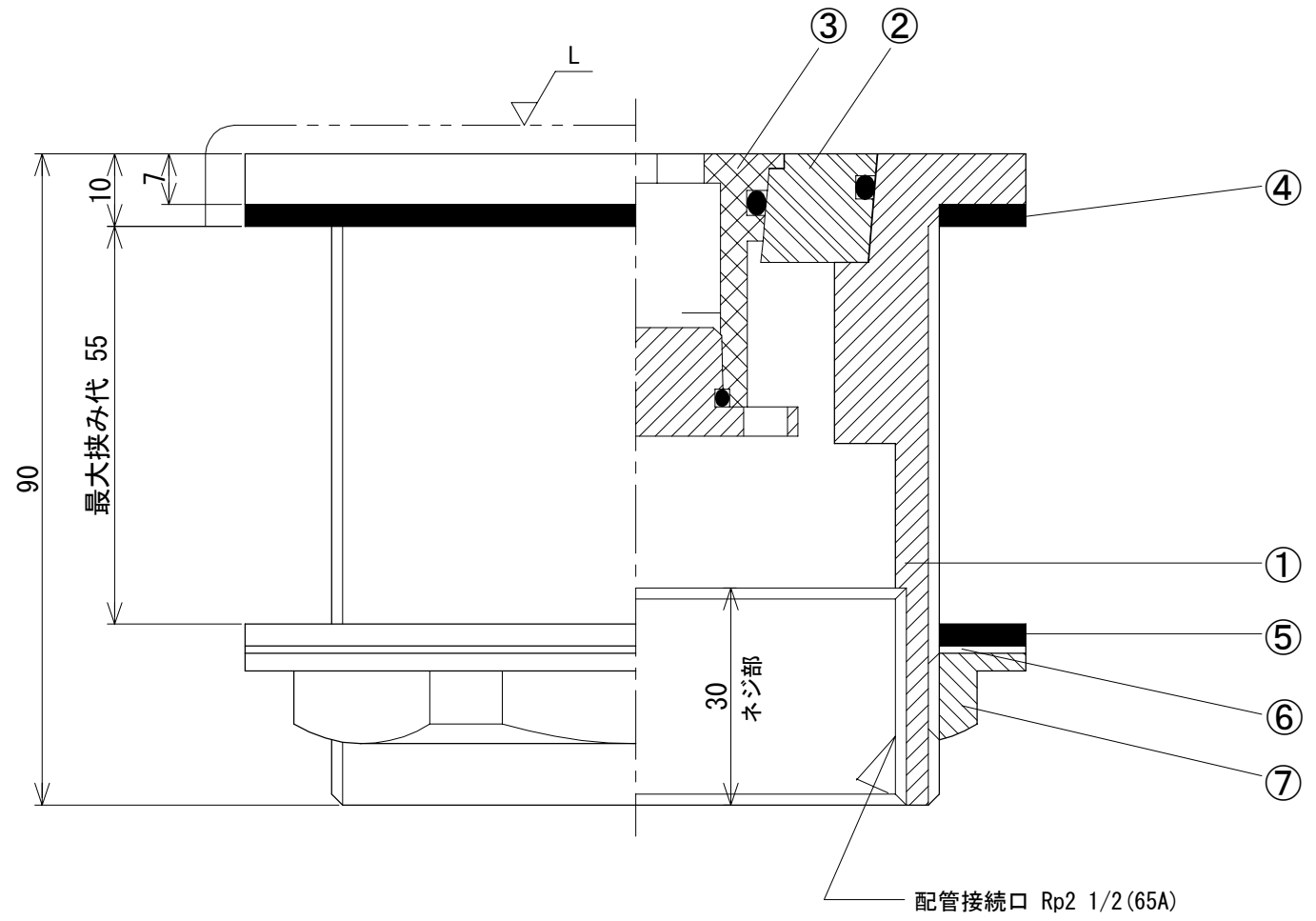
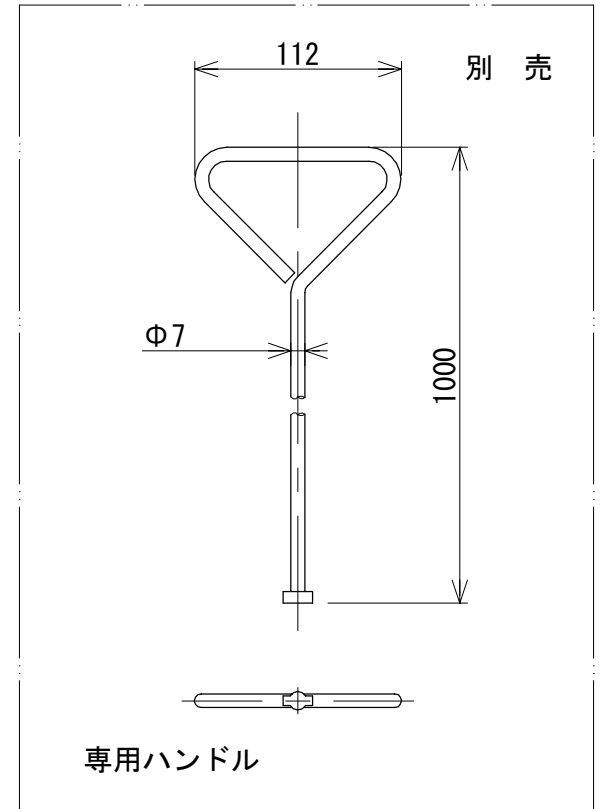
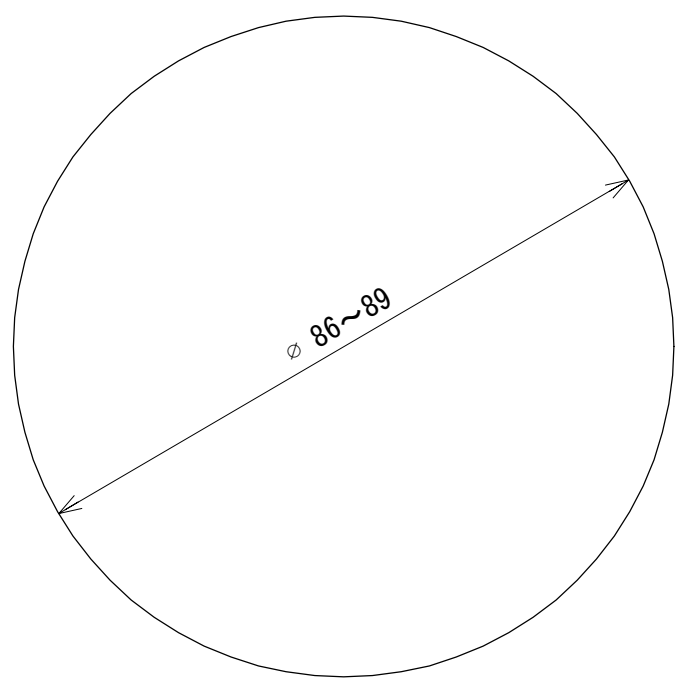


番号	部材名	数	材質/備考
①	挟み込み本体	1	SUS304
②	排水栓本体	1	SUS304
③	パッキン(浴槽側)	1	EPDM(白色)
④	パッキン(ナット側)	1	EPDM(黒色)
⑤	スラストワッシャー	1	PP
⑥	ナット	1	CAC

材質 Material SUS304			品名 Part Name 挟み込み排水金具 SUS	
尺度 Scale 1:1	サイズ Size A3	作成日 Date 2023/5/8	型式 Part No. ULHS 50	
承認 Approved K. Yasueda		検図 Checked S. Yasueda	製図 Drawing Sakan	図番 Drawing No. ULHS-050-000
株式会社水巧エンジニアリング				

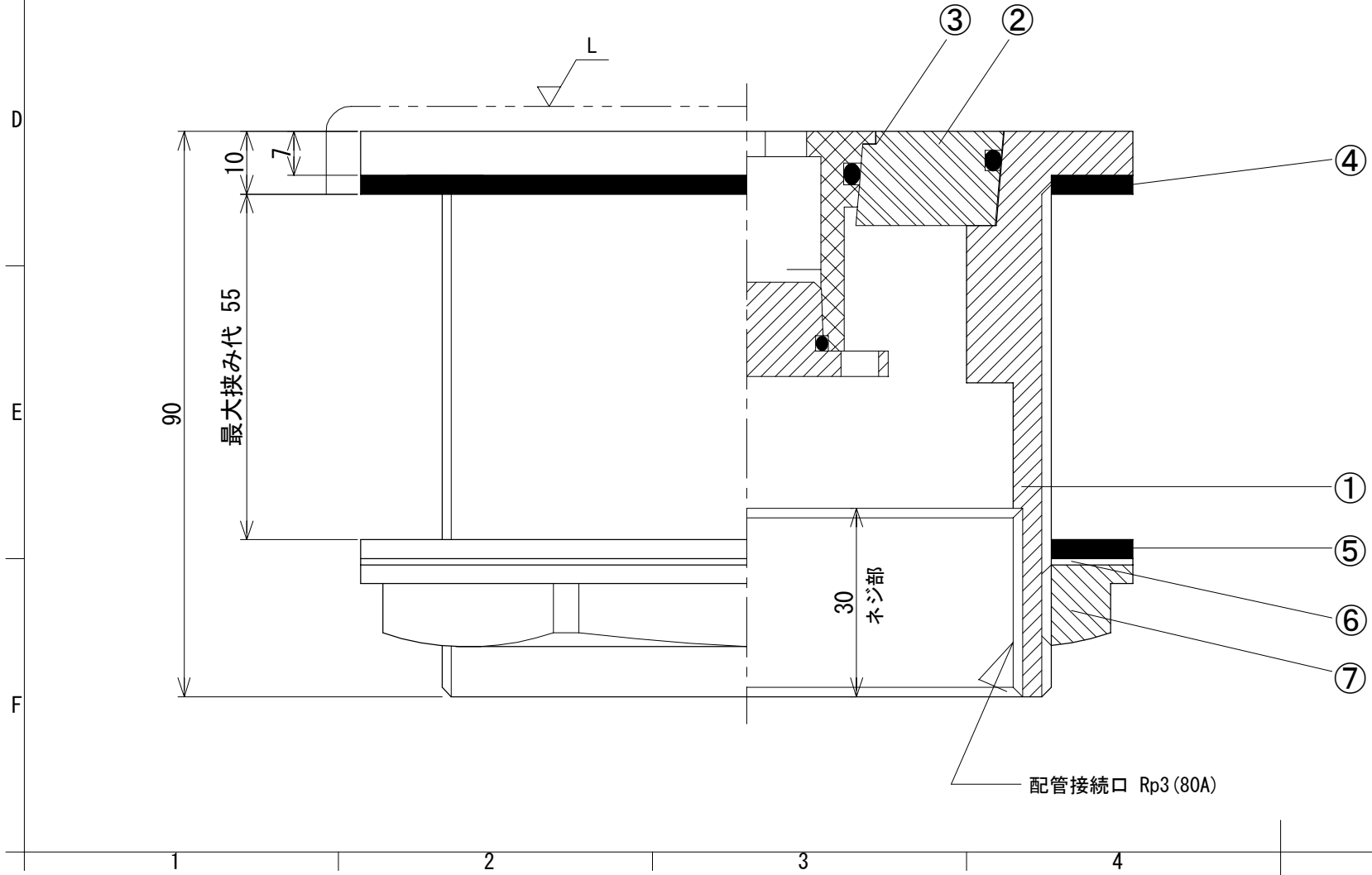
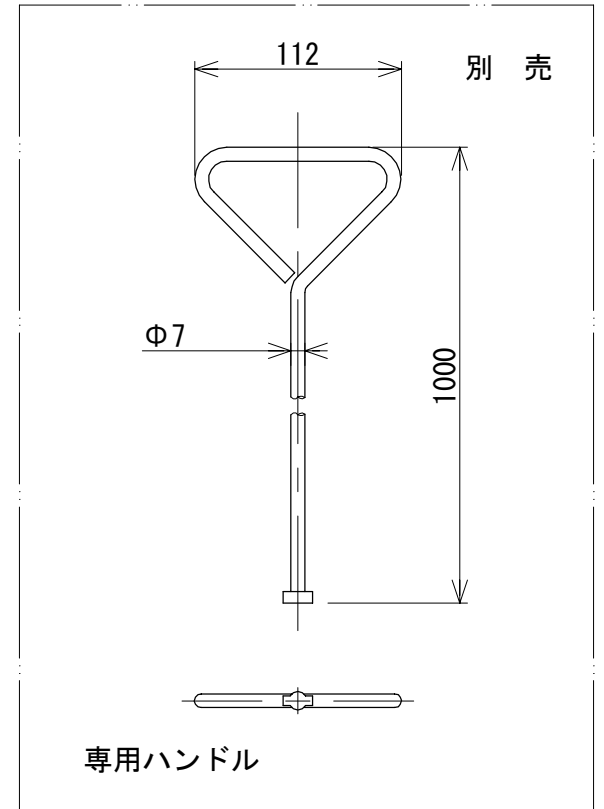
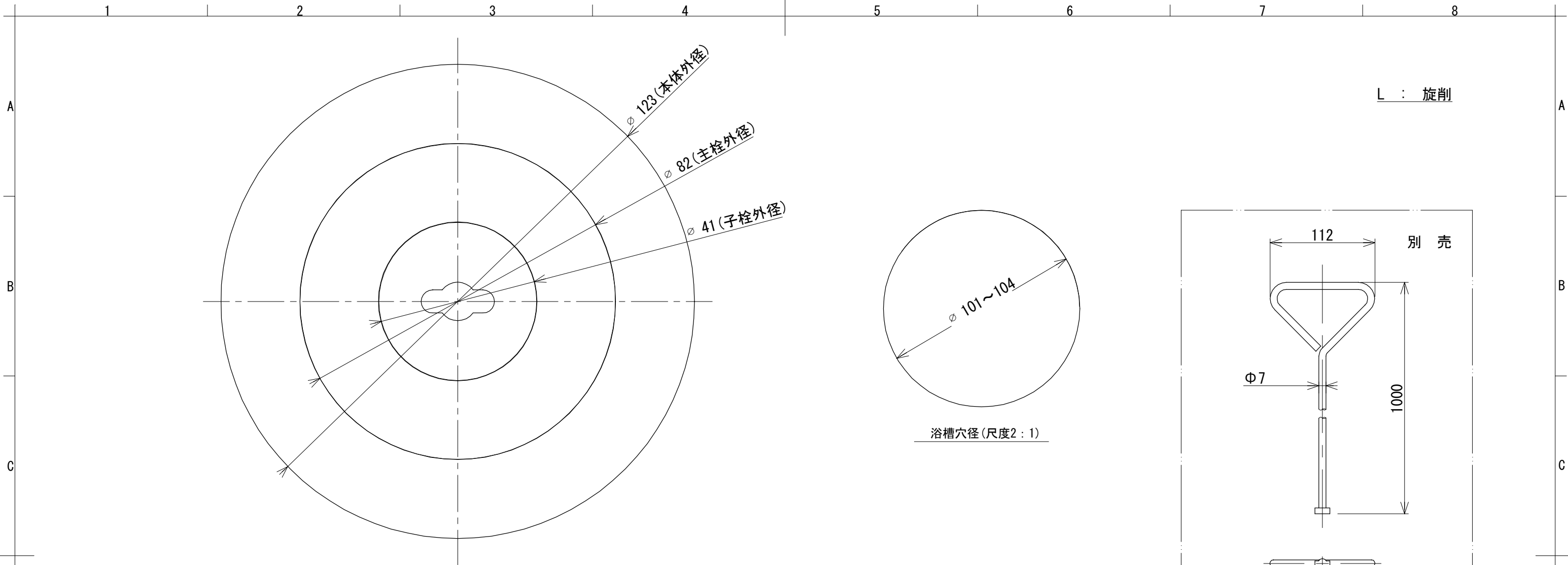


L : 旋削



番号	部材名	数	材質/備考
①	挟み込み本体	1	SUS304
②	排水栓本体	1	SUS304
③	主栓	1	SUS304
④	パッキン(浴槽側)	1	EPDM(白色)
⑤	パッキン(ナット側)	1	EPDM(黒色)
⑥	スラストワッシャー	1	PP
⑦	ナット	1	CAC

材質 Material SUS304			品名 Part Name 挟み込み排水金具 SUS	
尺度 Scale 1:1	サイズ Size A3	作成日 Date 2023/5/8	型式 Part No. ULHS 65	
承認 Approved K. Yasueda		検図 Checked S. Yasueda	製図 Drawing Sakan	図番 Drawing No. ULHS-065-000
株式会社水研エンジニアリング				



番号	部材名	数	材質/備考
①	挟み込み本体	1	SUS304
②	排水栓本体	1	SUS304
③	主栓	1	SUS304
④	パッキン(浴槽側)	1	EPDM(白色)
⑤	パッキン(ナット側)	1	EPDM(黒色)
⑥	スラストワッシャー	1	PP
⑦	ナット	1	CAC

材質 Material SUS304			品名 Part Name 挟み込み排水金具 SUS	
尺度 Scale 1:1	サイズ Size A3	作成日 Date 2023/5/8	型式 Part No. ULHS 80	
承認 Approved K. Yasueda		検図 Checked S. Yasueda	製図 Drawing Sakan	図番 Drawing No. ULHS-080-000
株式会社水研エンジニアリング				