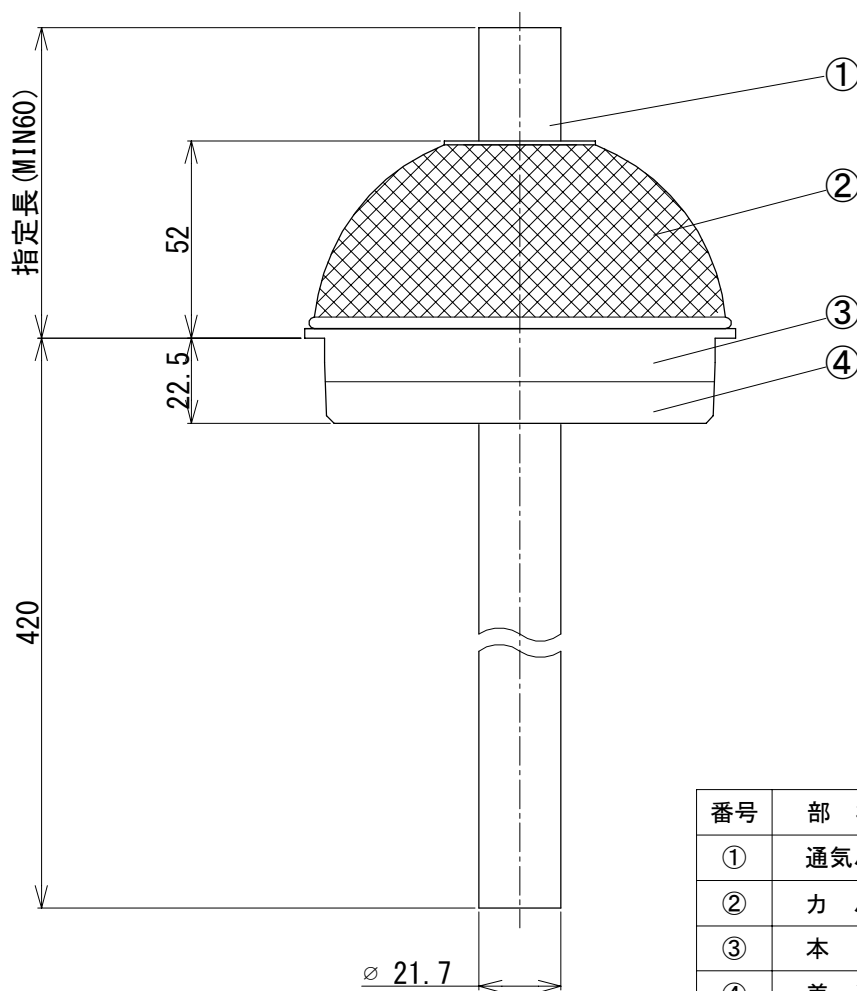
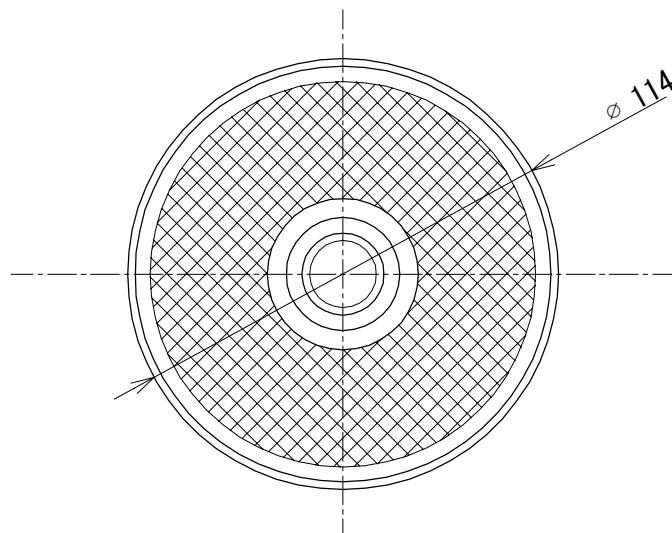
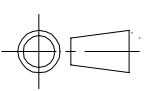


| 番号 | 部 材 名 | 数量 | 材質 / 備考 |
|----|-------|----|---------|
| ①  | 通気パイプ | 1  | SCS13   |
| ②  | カバ ー  | 1  | SCS13   |
| ③  | 本 体   | 1  | SUS304  |
| ④  | 差 込 部 | 1  | ABS     |

|                              |                           |                             |                                 |                                       |
|------------------------------|---------------------------|-----------------------------|---------------------------------|---------------------------------------|
| 材 質 Material<br><b>SCS13</b> |                           |                             | 品 名 Part Name<br>オーバーフロー金具 プール用 |                                       |
| 尺度 Scale<br><b>1:2</b>       | サイズ Size<br><b>A4</b>     | 作成日 Date<br><b>2019/7/2</b> | 型 式 Part No.<br><b>POF-75</b>   |                                       |
|                              | 承認 Approved<br>K. Yasueda | 検 図 Checked<br>K. Yasueda   | 製 図 Drawing<br>Sakan            | 図 番 Drawing No.<br><b>POF-075-001</b> |
|                              | <b>株式会社水巧エンジニアリング</b>     |                             |                                 |                                       |



| 番号 | 部 材 名 | 数量 | 材質 / 備考 |
|----|-------|----|---------|
| ①  | 通気パイプ | 1  | SCS13   |
| ②  | カバ ー  | 1  | SCS13   |
| ③  | 本 体   | 1  | SCS13   |
| ④  | 差 込 部 | 1  | ABS     |

|   |                           |                           |                                 |                                |
|---|---------------------------|---------------------------|---------------------------------|--------------------------------|
| 材 質 Material<br>SCS13   |                           |                           | 品 名 Part Name<br>オーバーフロー金具 プール用 |                                |
| 尺度 Scale<br>1:2   | サイズ Size<br>A4            | 作成日 Date<br>2019/7/2      | 型 式 Part No.<br>POF-100         |                                |
|  | 承認 Approved<br>K. Yasueda | 検 図 Checked<br>K. Yasueda | 製 図 Drawing<br>Sakan            | 図 番 Drawing No.<br>POF-100-001 |
|   | <b>株式会社水巧エンジニアリング</b>     |                           |                                 |                                |