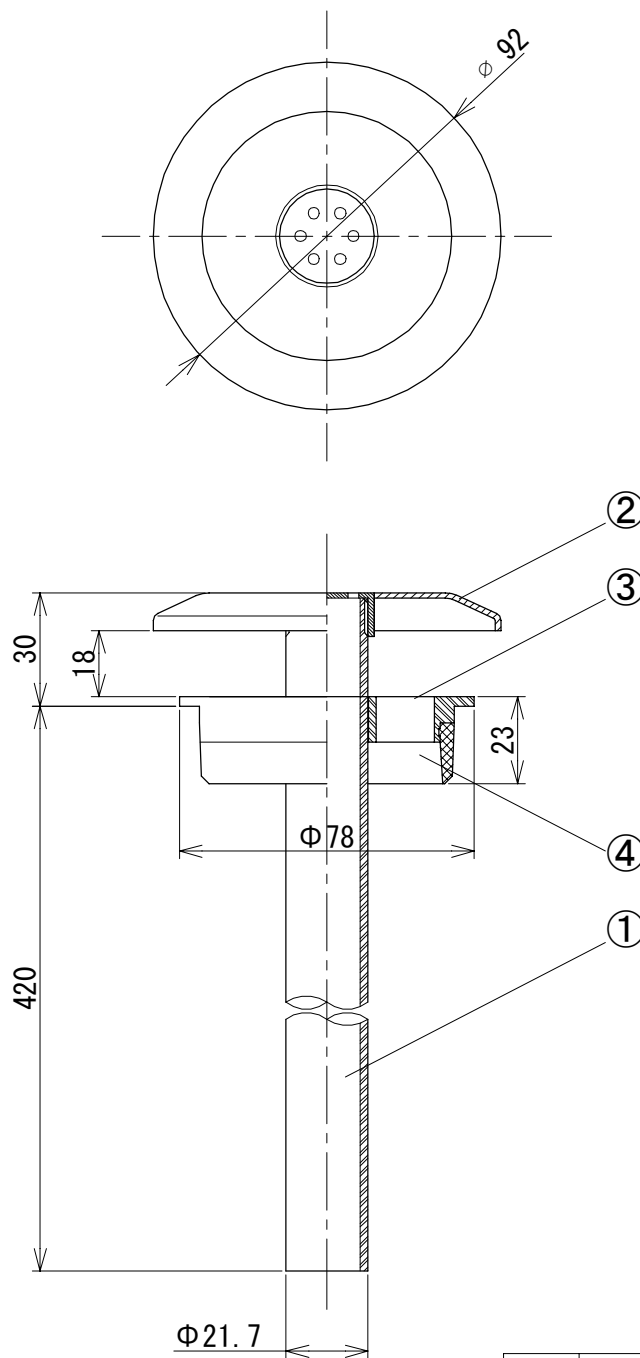


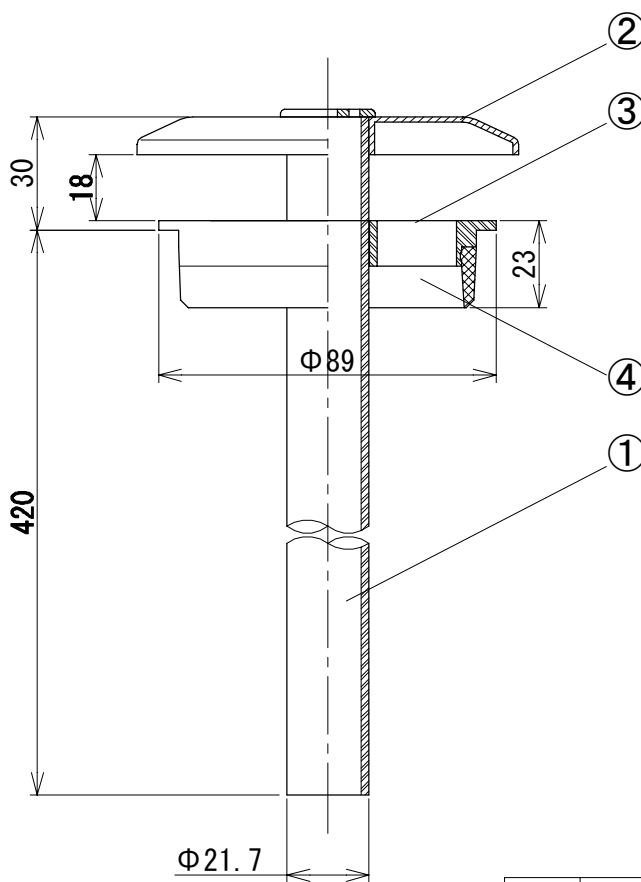
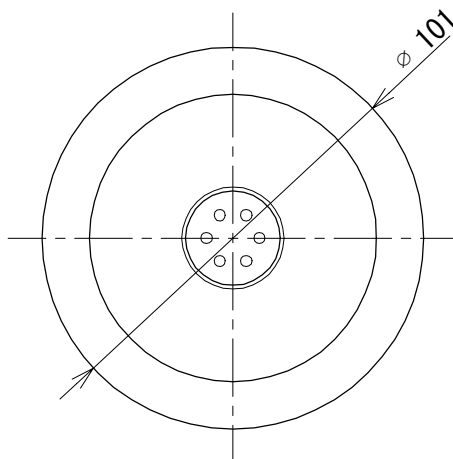
番号	部 材 名	数量	材質 / 備考
①	通気パイプ	1	SCS13
②	カバ ー	1	SCS13
③	本 体	1	SCS13
④	差 込 部	1	ABS

材 質 Material SCS13			品 名 Part Name オーバーフロー金具 浴槽用	
尺度 Scale 1:2	サイズ Size A4	作成日 Date 2024/1/30	型 式 Part No. BOF-50	
	承認 Approved K. Yasueda	検 図 Checked K. Yasueda	製 図 Drawing Sakan	図 番 Drawing No. BOF-050-000
	株式会社水巧エンジニアリング			

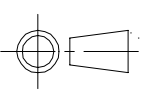


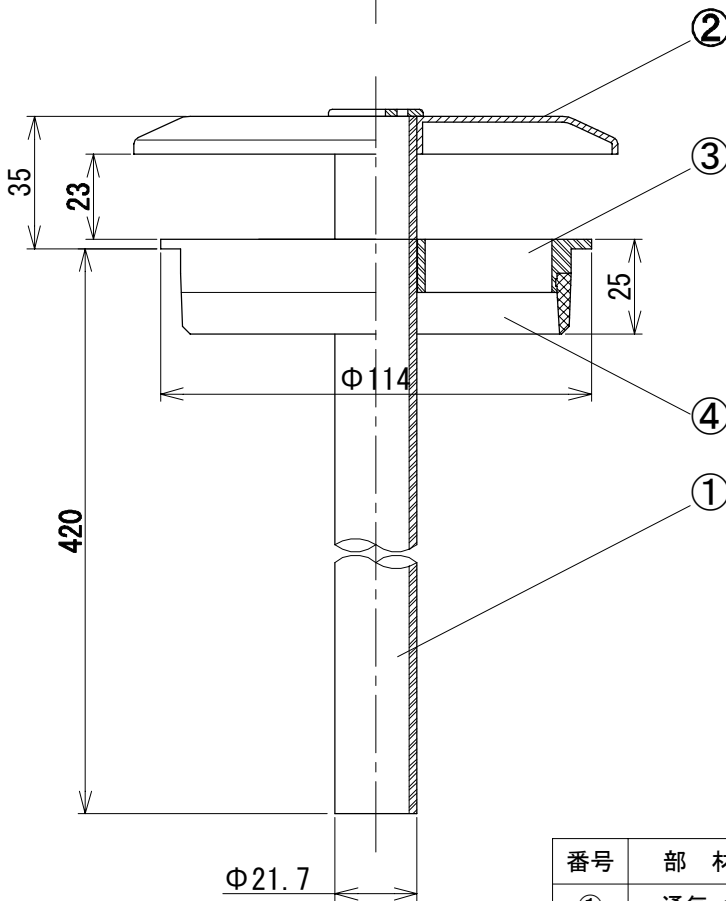
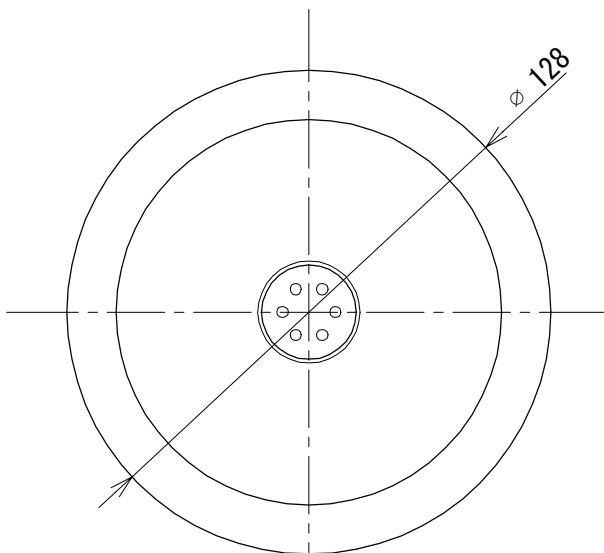
番号	部 材 名	数量	材質 / 備考
①	通気パイプ	1	SCS13
②	カバ ー	1	SCS13
③	本 体	1	SCS13
④	差 込 部	1	ABS

材 質 Material SCS13			品 名 Part Name オーバーフロー金具 浴槽用	
尺度 Scale 1:2	サイズ Size A4	作成日 Date 2024/1/30	型 式 Part No. BOF-65	
	承認 Approved K. Yasueda	検 図 Checked K. Yasueda	製 図 Drawing Sakan	図 番 Drawing No. BOF-065-000
	株式会社水巧エンジニアリング			



番号	部 材 名	数量	材質 / 備考
①	通気パイプ	1	SCS13
②	カバ ー	1	SCS13
③	本 体	1	SCS13
④	差 込 部	1	ABS

材 質 Material SCS13			品 名 Part Name オーバーフロー金具 浴槽用	
尺度 Scale 1:2	サイズ Size A4	作成日 Date 2024/1/30	型 式 Part No. BOF-75	
	承認 Approved K. Yasueda	検 図 Checked K. Yasueda	製 図 Drawing Sakan	図 番 Drawing No. BOF-075-000
	株式会社水巧エンジニアリング			



番号	部 材 名	数量	材質 / 備考
①	通気パイプ	1	SCS13
②	カバ ー	1	SCS13
③	本 体	1	SCS13
④	差 込 部	1	ABS

材 質 Material SCS13			品 名 Part Name オーバーフロー金具 浴槽用	
尺度 Scale 1:2	サイズ Size A4	作成日 Date 2024/1/30	型 式 Part No. BOF-100	
	承認 Approved K. Yasueda	検 図 Checked K. Yasueda	製 図 Drawing Sakan	図 番 Drawing No. BOF-100-000
	株式会社水巧エンジニアリング			