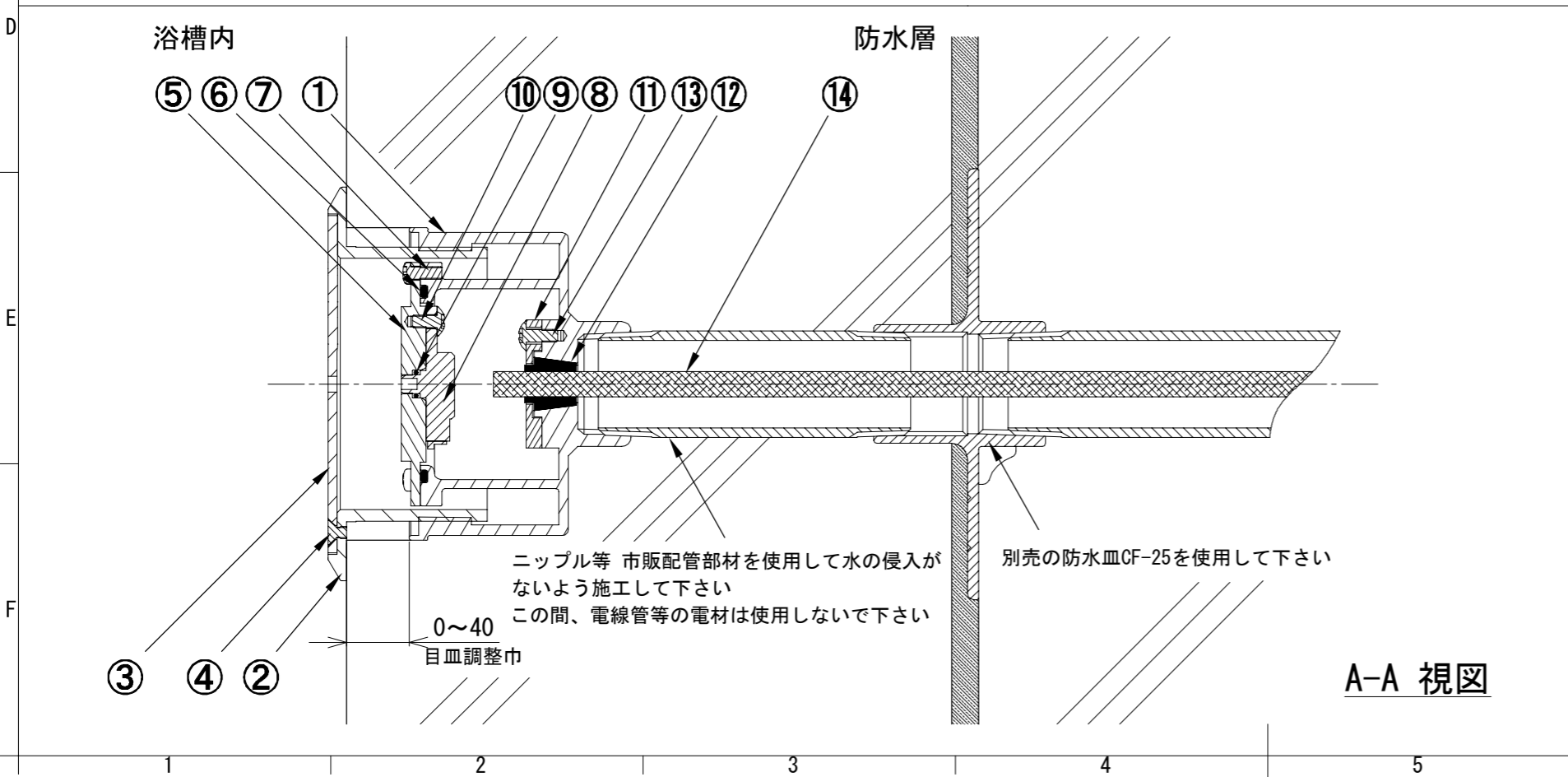
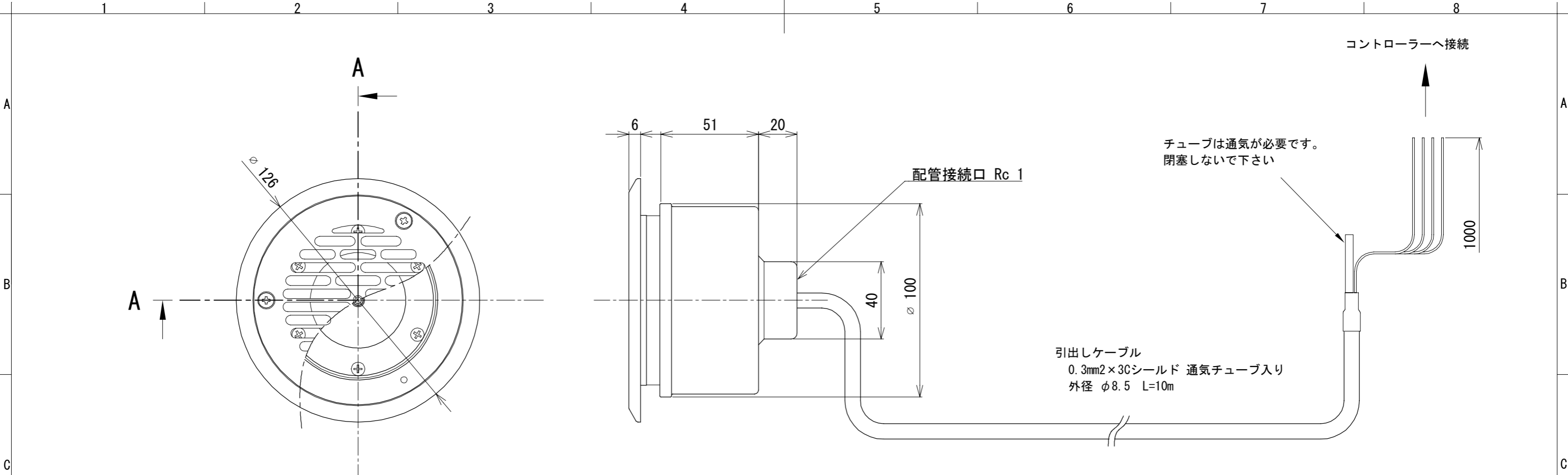


電源電圧	AC100~240V 50/60Hz
消費電力	4VA以下 (電動弁・スイッチLEDの消費電力は含まない)
水位センサー入力	専用圧力センサー入力
温度センサー入力(異常高温検出)	専用サーミスタ入力/汎用Pt100Ω 測温帯入力 切替式
外部スイッチ入力	点数:2点 (スイッチ1, スイッチ2) 無電圧a接点
連動入力	無電圧a接点
電動弁開閉出力	点数:2点(電動弁1, 電動弁2) 電圧:電源電圧による 許容電流:3A以下
スイッチLED出力	点数:2点 (スイッチ1, スイッチ2) 電圧:DC12V 許容電流:50mA以下
低水位出力	c接点 AC240V 3A
表示部	7segLED 4桁
動作ランプ	電動弁リレー動作:青色×2 低水位:青色 自動運転:緑色 手動運転:赤色
制御	制御可能水位:100mm~2000mm タイマー運転 水位センサーを使用せず時間制御で運転可 かけ流し運転 間欠かけ流しON/OFF時間設定 手動運転モード 電動弁強制開閉

材質 Material -			品名 Part Name 水位補給コントローラ	
尺度 Scale 1:1	サイズ Size A3	作成日 Date 2024/8/31	型式 Part No. WLSCU-100	
	承認 Approved K. Yasueda	検図 Checked K. Yasueda	製図 Drawing S. Yasueda	図番 Drawing No. WLSCU-100-000
	<b>株式会社水巧エンジニアリング</b>			



No.	部品名	数量	備考
1	センサーケース本体	1	TITAN
2	目皿受け	1	TITAN
3	目皿	1	TITAN
4	ビス M4 X 6 サラ	3	TITAN 目皿固定用
5	センサー取付板	1	TITAN
6	Oリング	1	FKM
7	ビス M4 X 10 ナベ	6	TITAN センサー取付板固定用
8	内部センサー	1	-
9	センサーOリング	1	FKM
10	ビス M4 X 8 トラス	2	TITAN センサー固定用
11	防水ゴム押さえ板	1	SUS304
12	防水ゴム	1	-
13	ビス M4 X 10 トラス	3	SUS 防水ゴム固定用
14	引出しケーブル	1	-

材質 Material —			品名 Part Name チタン製圧力センサーケース 埋設型	
尺度 Scale 1:2	サイズ Size A3	作成日 Date 2020/12/2	型式 Part No. SKA4 Ti	
承認 Approved		検図 Checked	製図 Drawing	
図番 Drawing No. SKA4TI-000			株式会社水巧エンジニアリング	