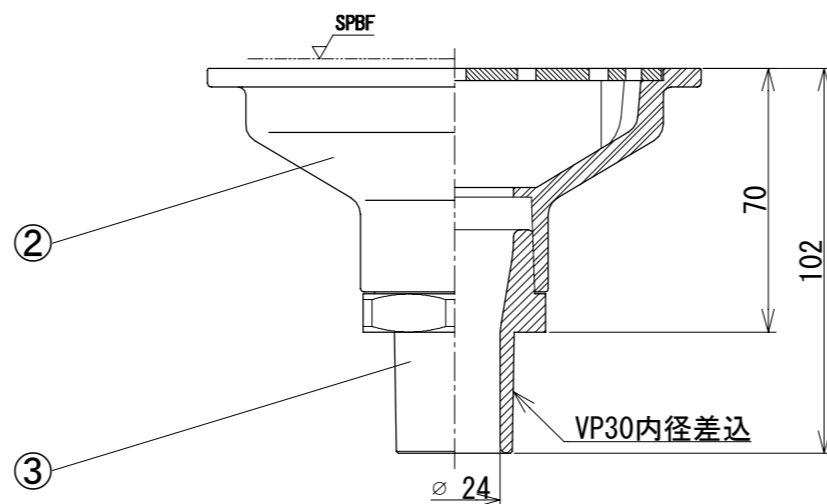
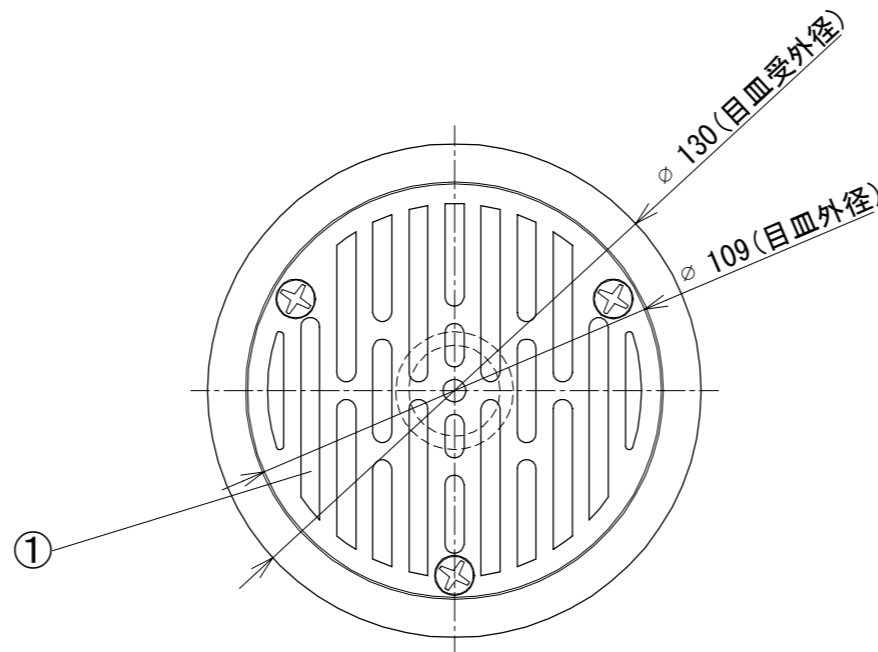


No	作成日 Date	変更内容 Note
△0	2024/1/1	新規作成

SPBF : #400バフ研磨



番号	部 材 名	数量	材質 / 備考
①	目 皿	1	SUS316
②	目 皿 受	1	ABS
③	塩ビ管 差込アダプタ	1	PVC

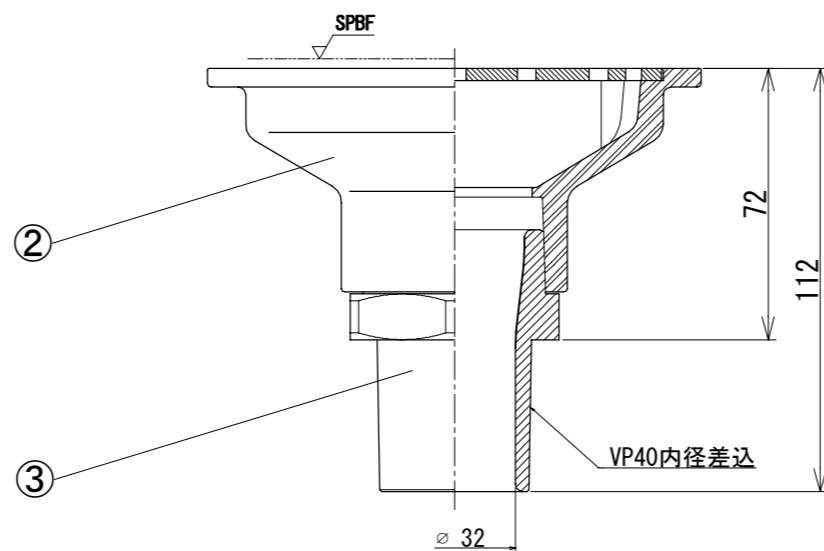
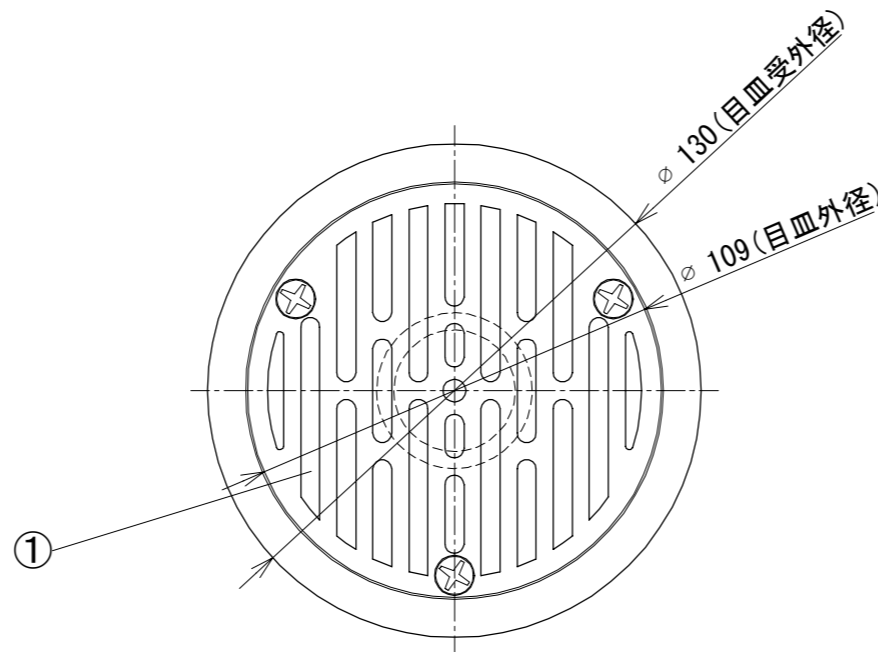
※②, ③は接続されています。

目皿開口率 : VP断面積比 467%

材 質 Material ABS/PVC/SUS316			品 名 Part Name 塩ビ管 差込みアダプター付 底面循環金具 目皿部		
尺度 Scale 1:2	サイズ Size A3	作成日 Date 2024/03/28	型 式 Part No. SSP 30GPA		
承認 Approved K. Yasueda		検 図 Checked S. Yasueda	製 図 Drawing Teramoto	図 番 Drawing No. SSP-GPA-030-000	
株式会社水研エンジニアリング					

No	作成日 Date	変更内容 Note
△0	2024/1/1	新規作成

SPBF : #400バフ研磨



番号	部 材 名	数量	材質 / 備考
①	目 皿	1	SUS316
②	目 皿 受	1	ABS
③	塩ビ管 差込アダプタ	1	PVC

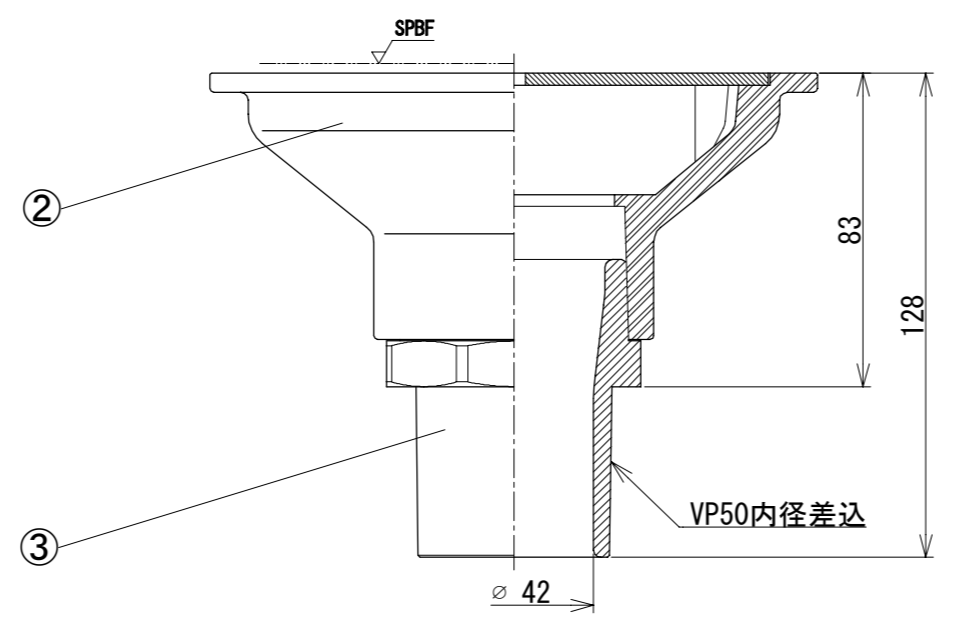
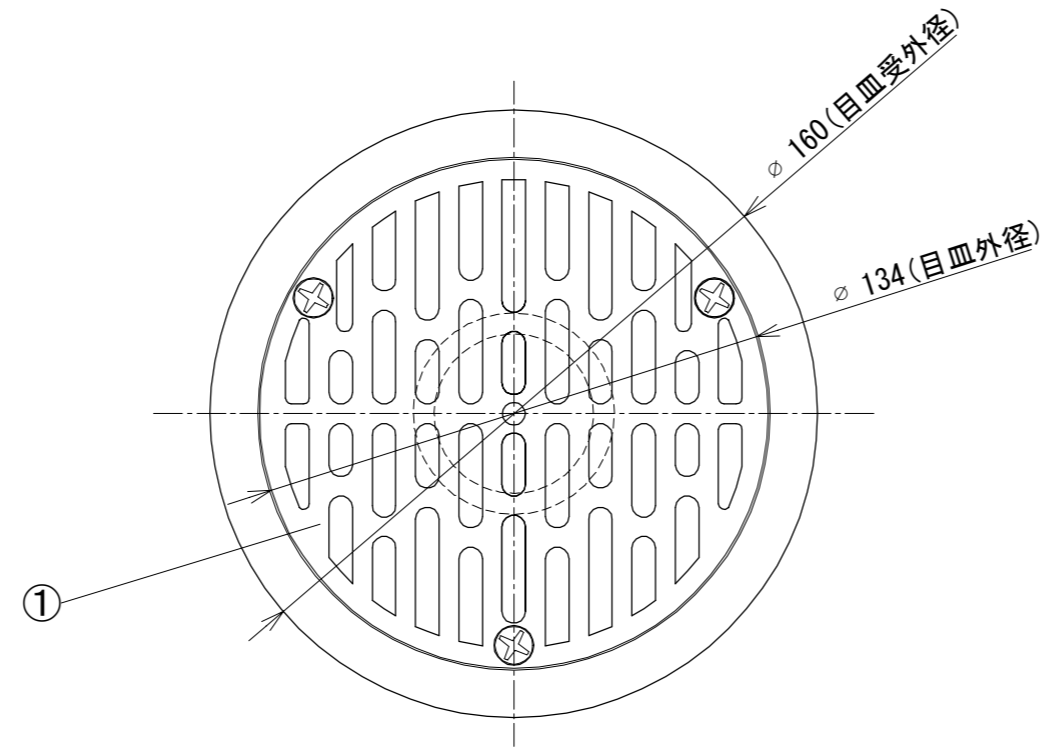
※②, ③は接続されています。

目皿開口率 : VP断面積比 281%

材 質 Material ABS/PVC/SUS316			品 名 Part Name 塩ビ管 差込みアダプター付 底面循環金具 目皿部		
尺度 Scale 1:2	サイズ Size A3	作成日 Date 2024/03/28	型 式 Part No. SSP 40GPA		
		承認 Approved K. Yasueda	検 図 Checked S. Yasueda	製 図 Drawing Teramoto	図 番 Drawing No. SSP-GPA-040-000
株式会社水研エンジニアリング					

No	作成日 Date	変更内容 Note
△0	2024/1/1	新規作成

SPBF : #400バフ研磨



番号	部 材 名	数量	材質 / 備考
①	目 皿	1	SUS316
②	目 皿 受	1	ABS
③	塩ビ管 差込アダプタ	1	PVC

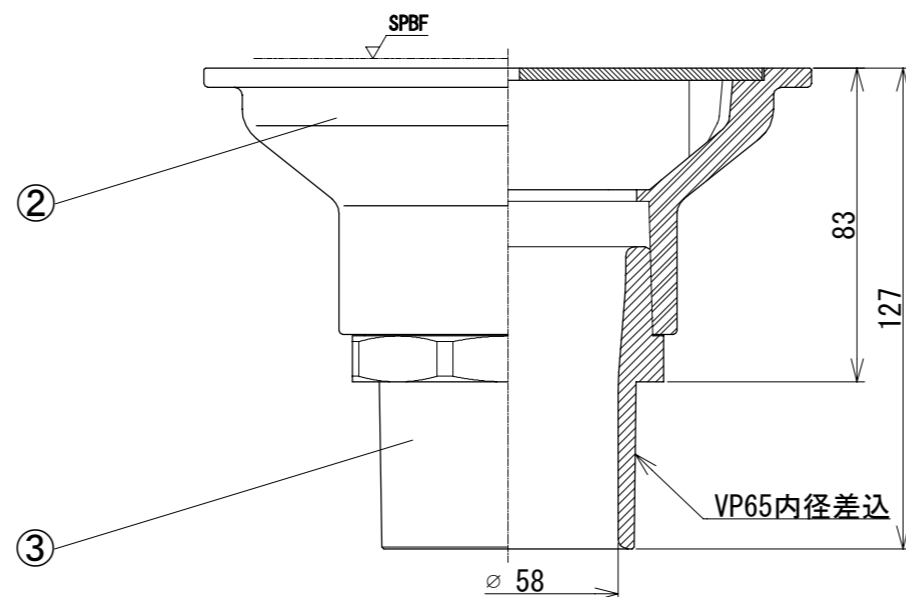
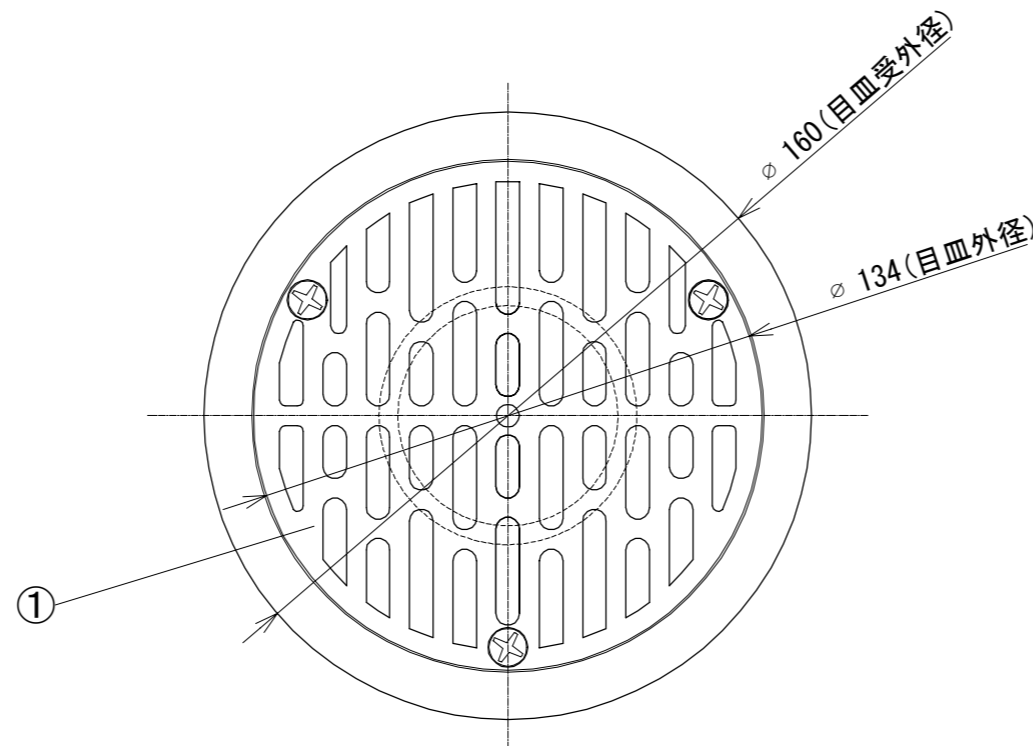
※②, ③は接続されています。

目皿開口率 : VP断面積比 259%

材 質 Material ABS/PVC/SUS316			品 名 Part Name 塩ビ管 差込みアダプター付 底面循環金具 目皿部		
尺度 Scale 1:2	サイズ Size A3	作成日 Date 2024/03/28	型 式 Part No. SSP 50GPA		
承認 Approved K. Yasueda		検 図 Checked S. Yasueda	製 図 Drawing Teramoto	図 番 Drawing No. SSP-GPA-050-000	
株式会社水研エンジニアリング					

No	作成日 Date	変更内容 Note
△0	2024/1/1	新規作成

SPBF : #400バフ研磨



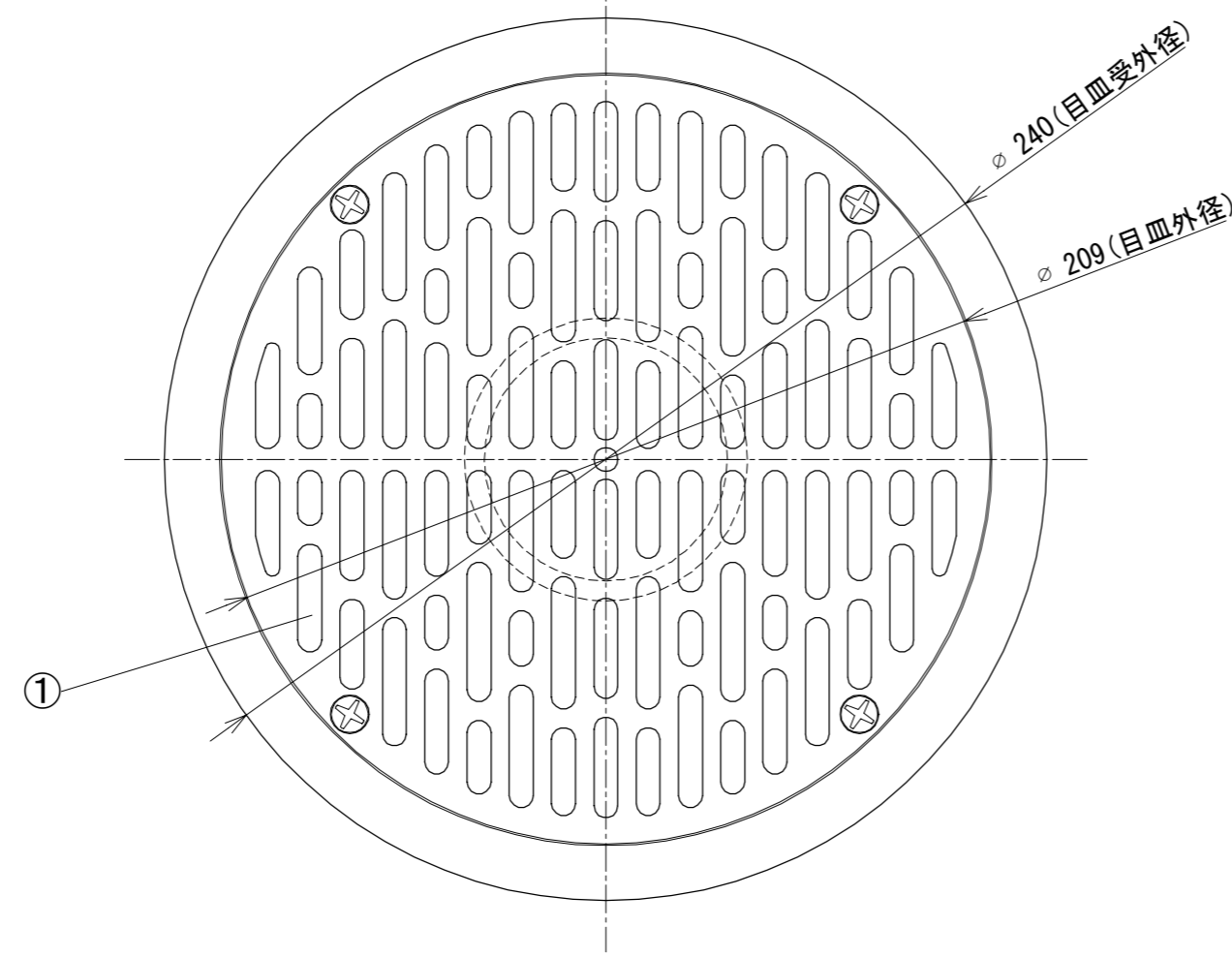
番号	部 材 名	数量	材質 / 備考
①	目 皿	1	SUS316
②	目 皿 受	1	ABS
③	塩ビ管 差込アダプタ	1	PVC

※②, ③は接続されています。

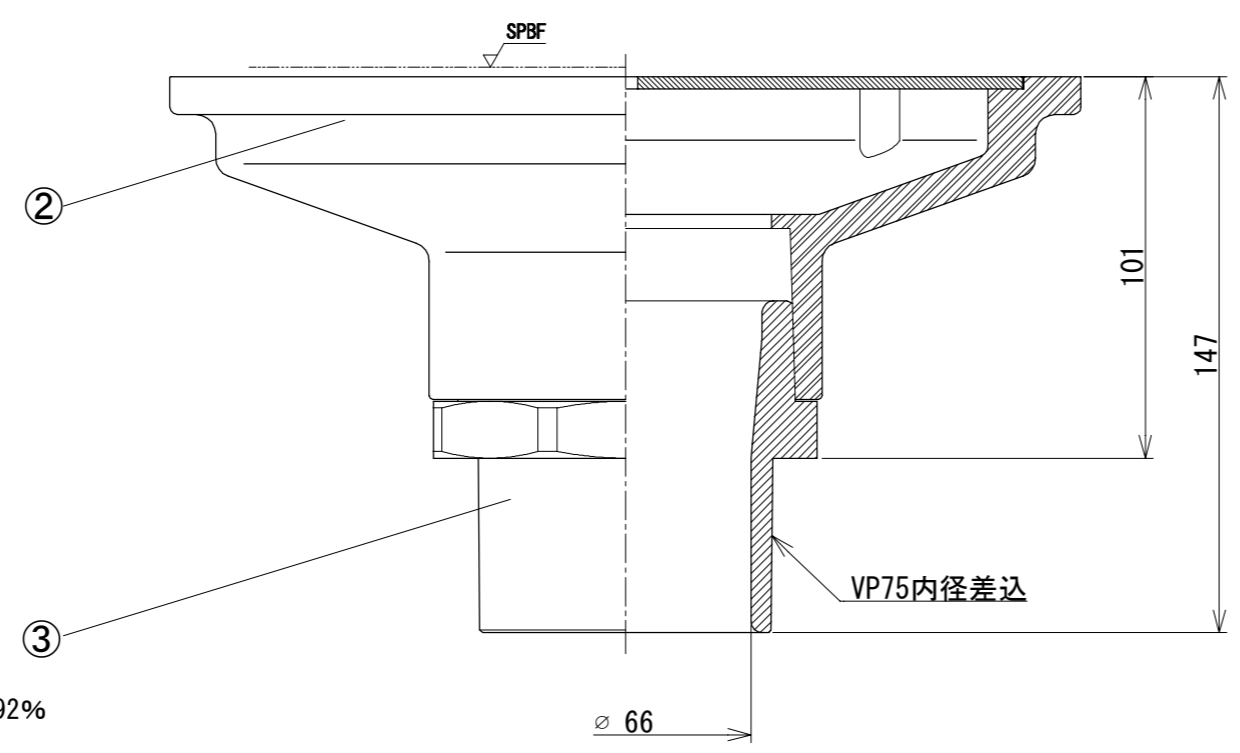
目皿開口率 : VP断面積比 150%

材 質 Material ABS/PVC/SUS316			品 名 Part Name 塩ビ管 差込みアダプター付 底面循環金具 目皿部		
尺度 Scale 1:2	サイズ Size A3	作成日 Date 2024/03/28	型 式 Part No. SSP 65GPA		
承認 Approved K. Yasueda		検 図 Checked S. Yasueda	製 図 Drawing Teramoto	図 番 Drawing No. SSP-GPA-065-000	
株式会社水研エンジニアリング					

No	作成日 Date	変更内容 Note
0	2024/1/1	新規作成



SPBF : #400バフ研磨



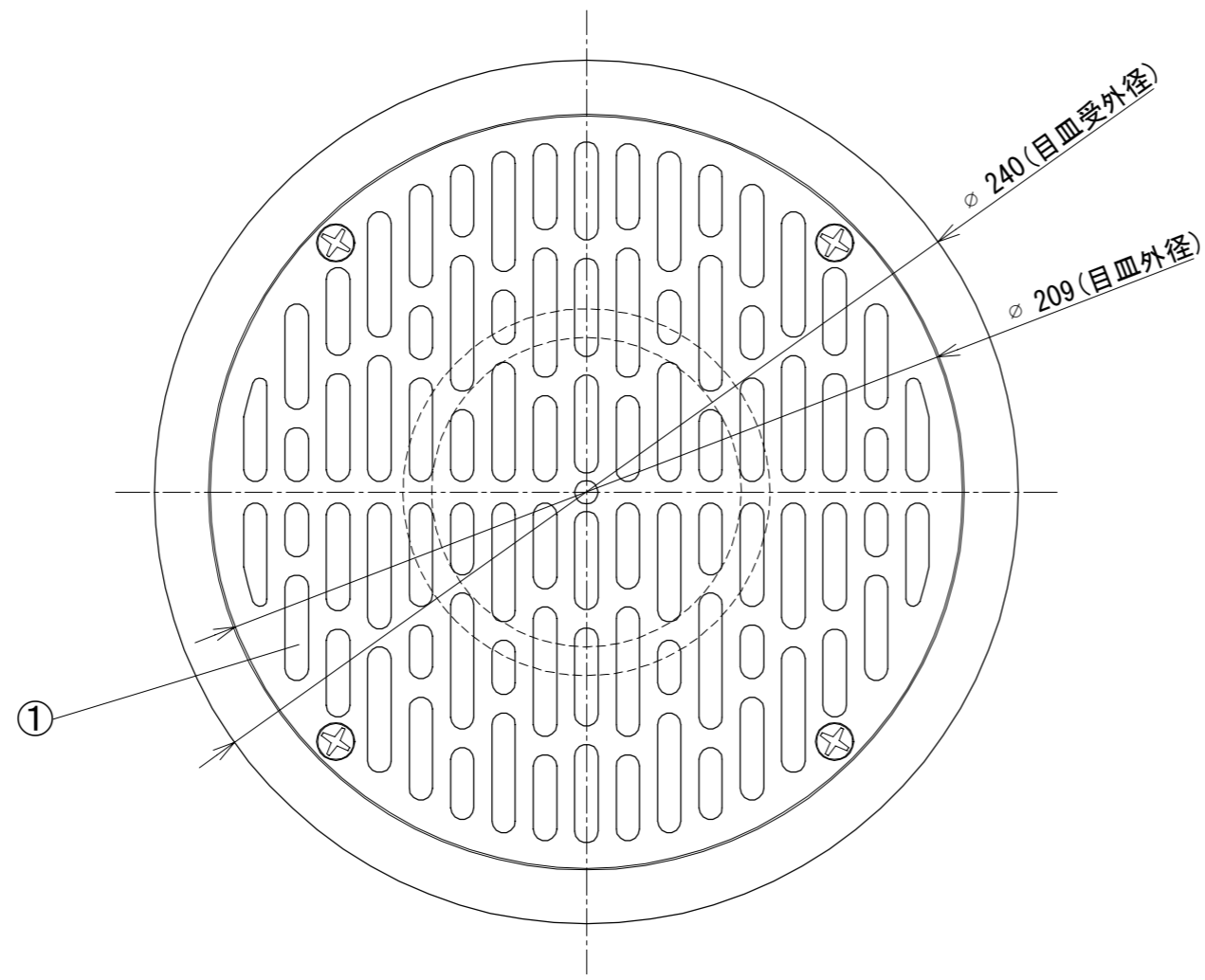
目皿開口率 : VP断面積比 292%

番号	部 材 名	数量	材質 / 備考
①	目 皿	1	SUS316
②	目 皿 受	1	ABS
③	塩ビ管 差込アダプタ	1	PVC

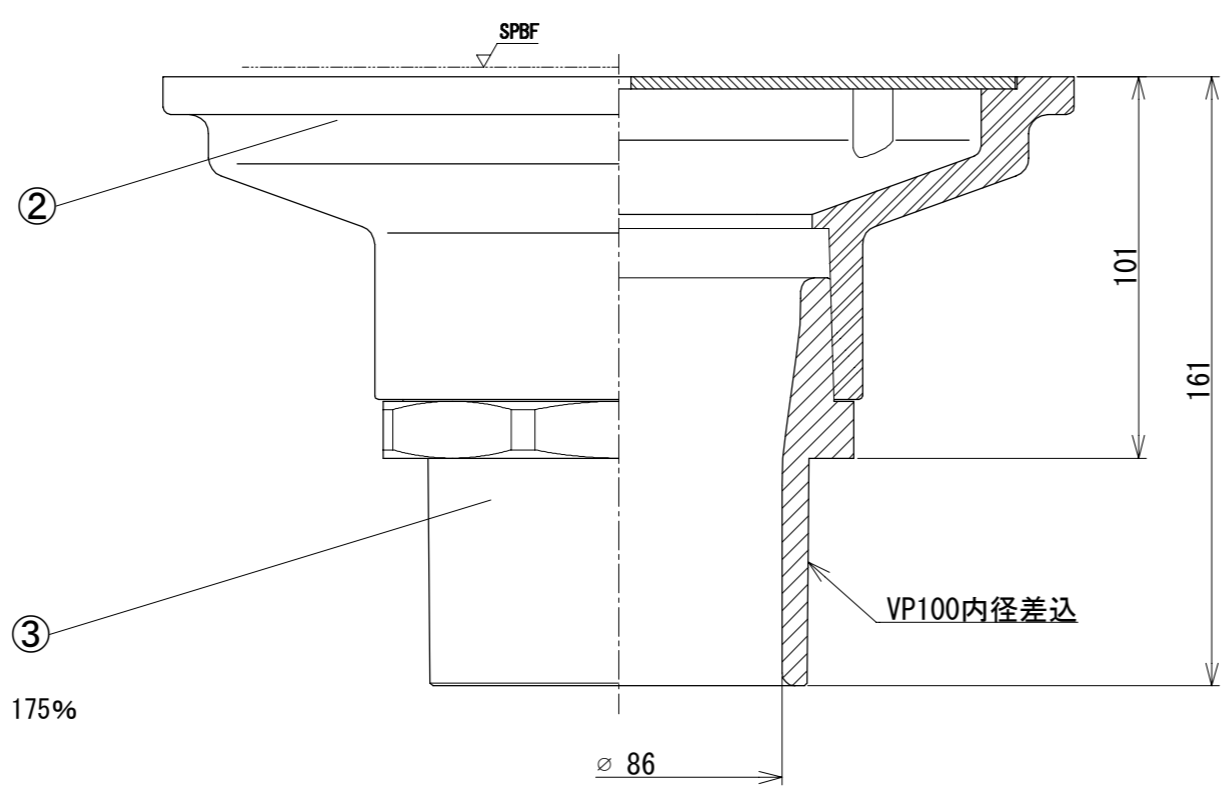
※②, ③は接続されています。

材 質 Material ABS/PVC/SUS316			品 名 Part Name 塩ビ管 差込みアダプター付 底面循環金具 目皿部		
尺度 Scale 1:2	サイズ Size A3	作成日 Date 2024/03/28	型 式 Part No. SSP 75GPA		
承認 Approved K. Yasueda		検 図 Checked S. Yasueda	製 図 Drawing Teramoto	図 番 Drawing No. SSP-GPA-075-000	
株式会社水研エンジニアリング					

No	作成日 Date	変更内容 Note
△0	2024/1/1	新規作成



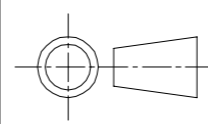
SPBF : #400バフ研磨



目皿開口率 : VP断面積比 175%

番号	部 材 名	数量	材質 / 備考
①	目 皿	1	SUS316
②	目 皿 受	1	ABS
③	塩ビ管 差込アダプタ	1	PVC

※②, ③は接続されています。

材 質 Material ABS/PVC/SUS316			品 名 Part Name 塩ビ管 差込みアダプター付 底面循環金具 目皿部		
尺度 Scale 1:2	サイズ Size A3	作成日 Date 2024/03/28	型 式 Part No. SSP 100GPA		
		承認 Approved K. Yasueda	検 図 Checked S. Yasueda	製 図 Drawing Teramoto	図 番 Drawing No. SSP-GPA-100-000
株式会社水研エンジニアリング					