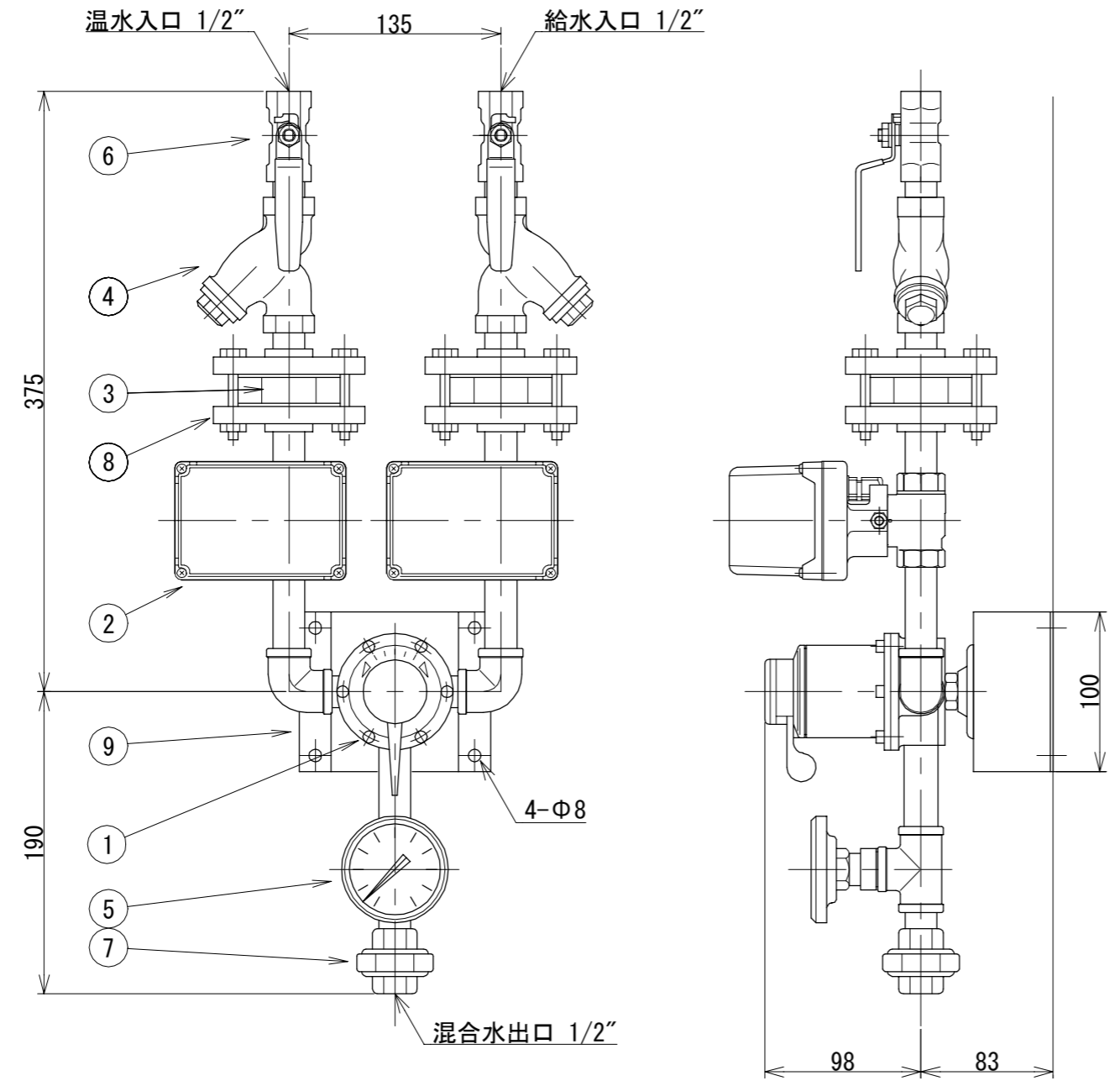


No	作成日 Date	変更内容 Note
△0	2024/9/6	新規作成



適温水補給ユニットの使用条件は下記の通りです。

- \* 最高使用圧力 0.4 MPa
- \* 最低使用圧力 0.02 MPa
- \* 最大差圧比 3 : 1 (温水、冷水どちらが3でも可)
- \* 適切な使用圧力 0.10 Mpa ~ 0.20 Mpa で湯水同圧

- ◆ 全ての温泉水に対応することはできません。  
ステンレスが腐食されるような温泉水 及び スケールが激しく  
た積する泉質にはご使用できません。
- ◆ 浴槽に補給する適温水の流量を手動バルブで制御  
する場合も御使用になれません。別途御相談下さい。
- ◆ ユニットからの混合水は、極力配管抵抗を少なくして浴槽  
吐出してください。  
出口側で配管を細くしないでください。
- ◆ 水道水本管と直結して使用する事は出来ません。

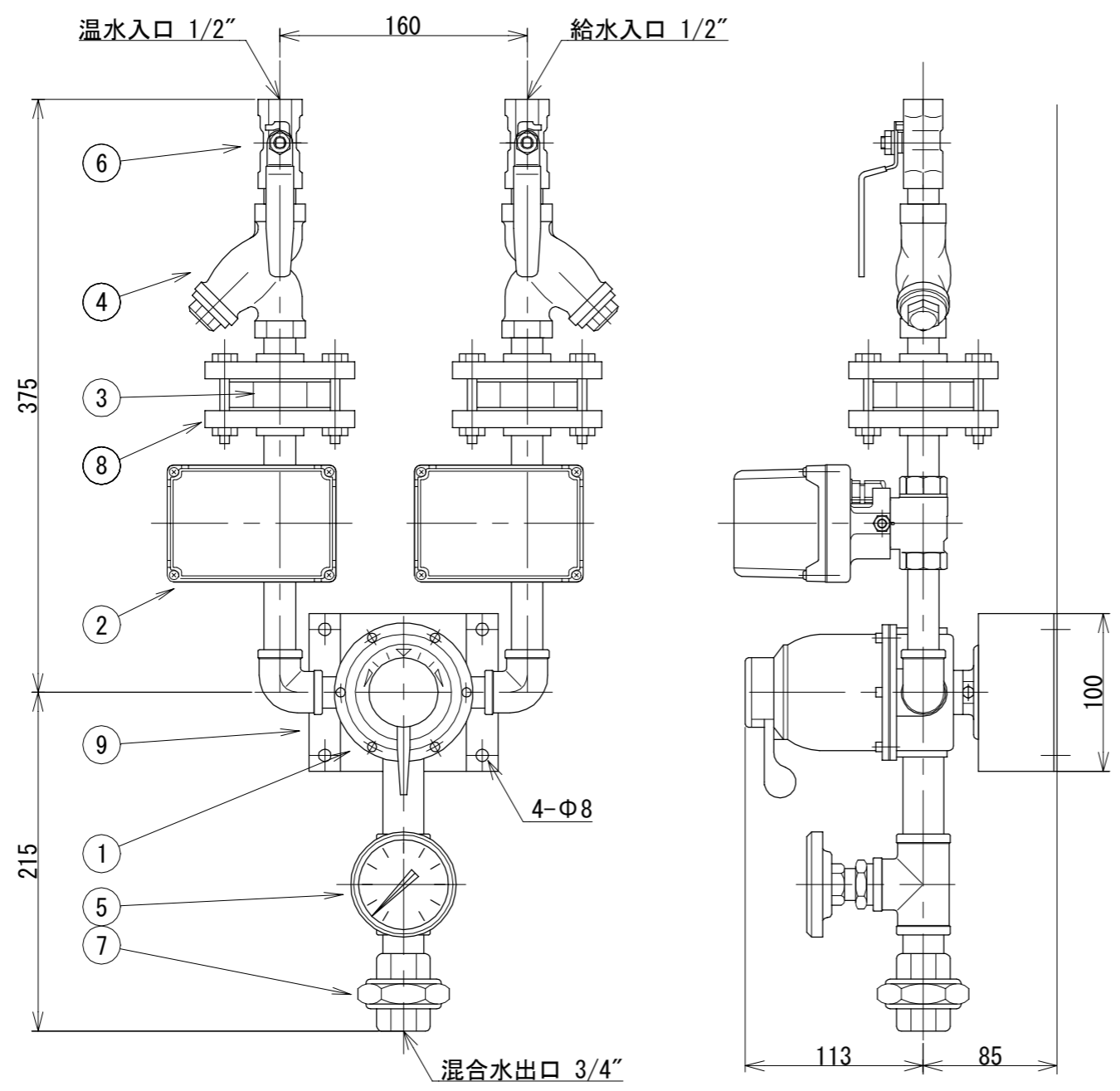
注) 取付ブラケットはオプションです。

- \* 仕様、寸法は、予告なく変更されることがあります。
- \* 表記寸法は、組立寸法につき約です。
- \* 継手はSCS14、パイプはSUS316を使用します。

符号	名称	数量	材質	備考
1	ミキシングバルブ	1	SCS14 他	G2M-SPA
2	電動二方弁 (200V/100V)	2	SCS14 他	AM1E-□05UUT
3	逆止弁	2	SUS316L	SOCLA-812X
4	ストレーナー	2	SCS14	KITZ-UYM-1/2"
5	温度計	1	Bs他	感温部SUS
6	ボール弁	2	SCS14	KITZ-UTKM-1/2"
7	ユニオン	1	SCS14	1/2"
8	フランジ JIS10k	4	SUS316	
9	取付ブラケット	1	SUS304	オプション

材質 Material —			品名 Part Name 温泉対応用 適温水補給ユニット 元止め式	
尺度 Scale 1:4	サイズ Size A3	作成日 Date 2024/9/6	型式 Part No. LSW-1S-CV	
承認 Approved		検図 Checked	製図 Drawing	図番 Drawing No. SUI-17072-CV-000
<b>株式会社水巧エンジニアリング</b>				

No	作成日 Date	変更内容 Note
△0	2024/9/6	新規作成



適温水補給ユニットの使用条件は下記の通りです。

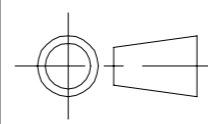
- \* 最高使用圧力 0.4 MPa
- \* 最低使用圧力 0.02 MPa
- \* 最大差圧比 3 : 1 (温水、冷水どちらが3でも可)
- \* 適切な使用圧力 0.10 Mpa ~ 0.20 Mpa で湯水同圧

- ◆ 全ての温泉水に対応することはできません。  
ステンレスが腐食されるような温泉水 及び スケールが激しく  
た積する泉質にはご使用できません。
- ◆ 浴槽に補給する適温水の流量を手動バルブで制御  
する場合も御使用になれません。別途御相談下さい。
- ◆ ユニットからの混合水は、極力配管抵抗を少なくして浴槽  
吐出してください。  
出口側で配管を細くしないでください。
- ◆ 水道水本管と直結して使用する事は出来ません。

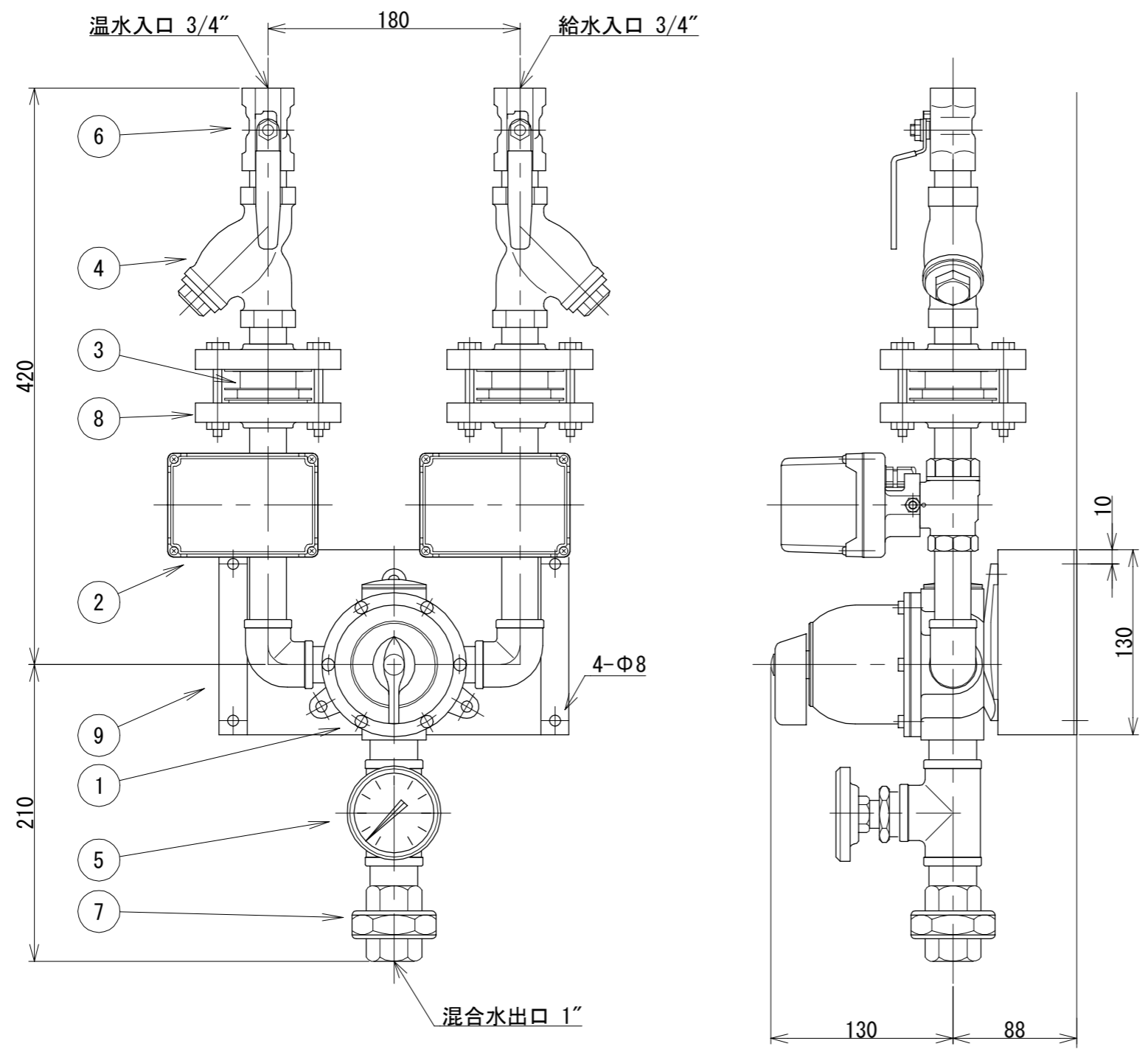
注) 取付ブラケットはオプションです。

- \* 仕様、寸法は、予告なく変更されることがあります。
- \* 表記寸法は、組立寸法につき約です。
- \* 継手はSCS14、パイプはSUS316を使用します。

符号	名称	数量	材質	備考
1	ミキシングバルブ	1	SCS14 他	G3M-SPA
2	電動二方弁 (200V/100V)	2	SCS14 他	AM1E-□05UUT
3	逆止弁	2	SUS316L	SOCLA-812X
4	ストレーナー	2	SCS14	KITZ-UYM-1/2"
5	温度計	1	Bs他	感温部SUS
6	ボール弁	2	SCS14	KITZ-UTKM-1/2"
7	ユニオン	1	SCS14	1/2"・3/4"
8	フランジ JIS10k	4	SUS316	
9	取付ブラケット	1	SUS304	オプション

材質 Material —			品名 Part Name 温泉対応用 適温水補給ユニット 元止め式	
尺度 Scale 1:4	サイズ Size A3	作成日 Date 2024/9/6	型式 Part No. LSW-1-CV	
	承認 Approved	検図 Checked	製図 Drawing	図番 Drawing No. SUI-17169-000
	<b>株式会社水巧エンジニアリング</b>			

No	作成日 Date	変更内容 Note
△0	2024/9/6	新規作成



適温水補給ユニットの使用条件は下記の通りです。

- \* 最高使用圧力 0.4 MPa
- \* 最低使用圧力 0.02 MPa
- \* 最大差圧比 3 : 1 (温水、冷水どちらが3でも可)
- \* 適切な使用圧力 0.10 Mpa ~ 0.20 Mpa で湯水同圧

- ◆ 全ての温泉水に対応することはできません。  
ステンレスが腐食されるような温泉水 及び スケールが激しく  
たまり積る泉質にはご使用できません。
- ◆ 浴槽に補給する適温水の流量を手動バルブで制御  
する場合も御使用になれません。別途御相談下さい。
- ◆ ユニットからの混合水は、極力配管抵抗を少なくして浴槽  
吐出してください。  
出口側で配管を細くしないでください。
- ◆ 水道水本管と直結して使用する事は出来ません。

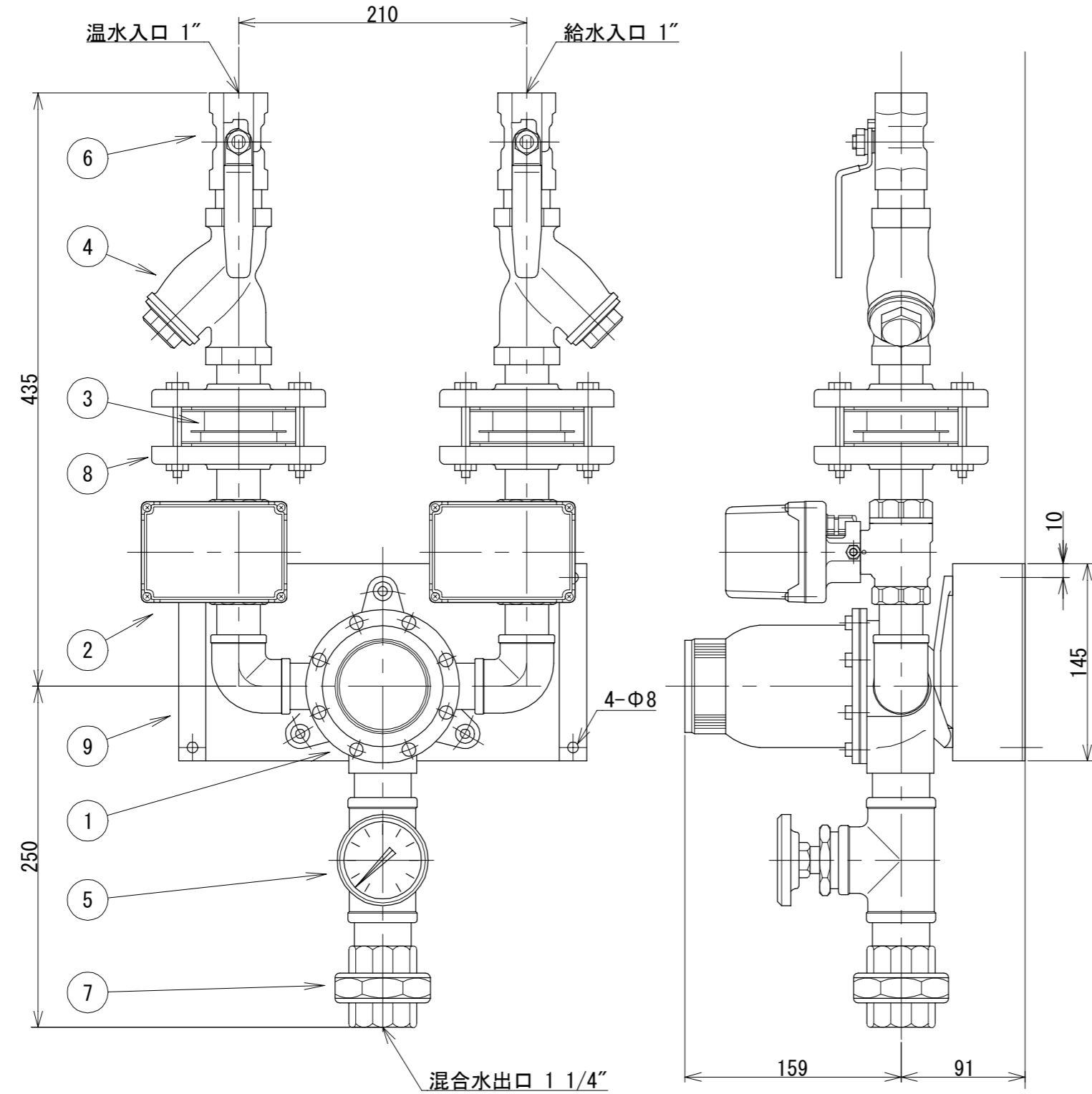
注) 取付ブラケットはオプションです。

- \* 仕様、寸法は、予告なく変更されることがあります。
- \* 表記寸法は、組立寸法につき約です。
- \* 継手はSCS14、パイプはSUS316を使用します。

符号	名称	数量	材質	備考
1	ミキシングバルブ	1	SCS14 他	4M-SPA
2	電動二方弁 (200V/100V)	2	SCS14 他	AM1E-□05UUT
3	逆止弁	2	SUS316L	SOCLA-812X
4	ストレーナー	2	SCS14	KITZ-UYM-3/4"
5	温度計	1	Bs他	感温部SUS
6	ボール弁	2	SCS14	KITZ-UTKM-3/4"
7	ユニオン	1	SCS14	1"
8	フランジ JIS10k	4	SUS316	
9	取付ブラケット	1	SUS304	オプション

材質 Material —		品名 Part Name 温泉対応用 適温水補給ユニット 元止め式	
尺度 Scale 1:4	サイズ Size A3	作成日 Date 2024/9/6	型式 Part No. LSW-2-CV
承認 Approved		検図 Checked	製図 Drawing
図番 Drawing No. SUI-17043-CV-000		株式会社水巧エンジニアリング	

No	作成日 Date	変更内容 Note
△0	2024/9/6	新規作成



適温水補給ユニットの使用条件は下記の通りです。

- \* 最高使用圧力 0.4 MPa
- \* 最低使用圧力 0.02 MPa
- \* 最大差圧比 3 : 1 (温水、冷水どちらが3でも可)
- \* 適切な使用圧力 0.10 Mpa ~ 0.20 Mpa で湯水同圧

- ◆ 全ての温泉水に対応することはできません。  
ステンレスが腐食されるような温泉水 及び スケールが激しく  
たい積する泉質にはご使用できません。
- ◆ 浴槽に補給する適温水の流量を手動バルブで制御  
する場合も御使用になれません。別途御相談下さい。
- ◆ ユニットからの混合水は、極力配管抵抗を少なくして浴槽  
吐出してください。  
出口側で配管を細くしないでください。
- ◆ 水道水本管と直結して使用する事は出来ません。

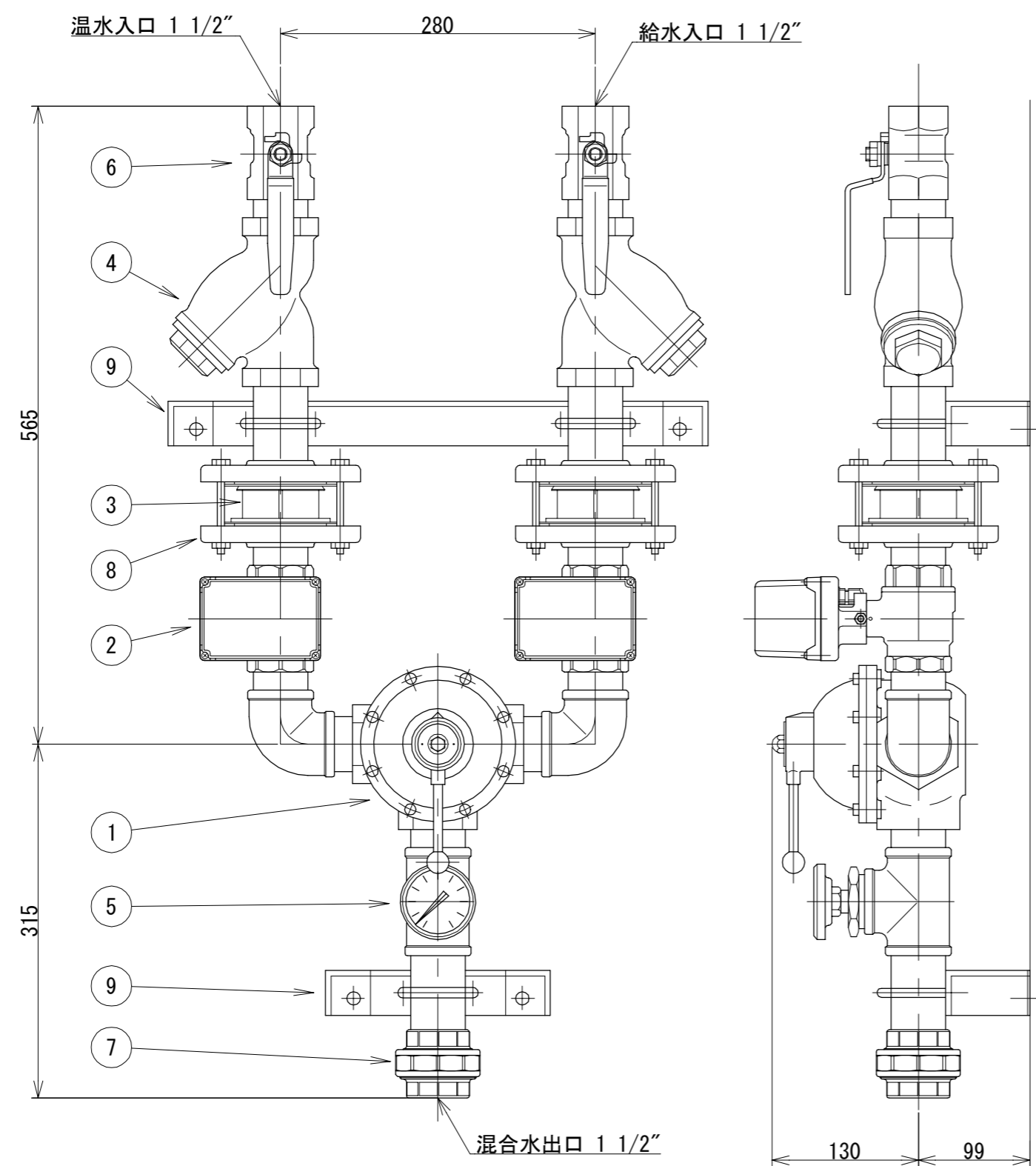
注) 取付ブラケットはオプションです。

- \* 仕様、寸法は、予告なく変更されることがあります。
- \* 表記寸法は、組立寸法につき約です。
- \* 継手はSCS14、パイプはSUS316を使用します。

符号	名称	数量	材質	備考
1	ミキシングバルブ	1	SCS14 他	A5-SPA
2	電動二方弁 (200V/100V)	2	SCS14 他	AM1E-□05UUT
3	逆止弁	2	SUS316L	SOCLA-812X
4	ストレーナー	2	SCS14	KITZ-UYM-1"
5	温度計	1	Bs他	感温部SUS
6	ボール弁	2	SCS14	KITZ-UTKM-1"
7	ユニオン	1	SCS14	1 1/4"
8	フランジ JIS10k	4	SUS316	
9	取付ブラケット	1	SUS304	オプション

材質 Material —			品名 Part Name 温泉対応用 適温水補給ユニット 元止め式	
尺度 Scale 1:4	サイズ Size A3	作成日 Date 2024/9/6	型式 Part No. LSW-3-CV	
承認 Approved		検図 Checked	製図 Drawing	図番 Drawing No. SUI-17044-CV-000
<b>株式会社水巧エンジニアリング</b>				

No	作成日 Date	変更内容 Note
△0	2024/1/1	新規作成

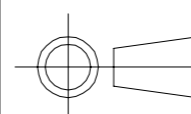


- 適温水補給ユニットの使用条件は下記の通りです。
- \* 最高使用圧力 0.4 MPa
  - \* 最低使用圧力 0.02 MPa
  - \* 最大差圧比 3 : 1 (温水、冷水どちらが3でも可)
  - \* 適切な使用圧力 0.10 Mpa ~ 0.20 Mpa で湯水同圧
- ◆ 全ての温泉水に対応することはできません。  
ステンレスが腐食されるような温泉水 及び スケールが激しく  
た積する泉質にはご使用できません。
  - ◆ 浴槽に補給する適温水の流量を手動バルブで制御  
する場合も御使用になれません。別途御相談下さい。
  - ◆ ユニットからの混合水は、極力配管抵抗を少なくして浴槽  
吐出してください。  
出口側で配管を細くしないでください。
  - ◆ 水道水本管と直結して使用する事は出来ません。

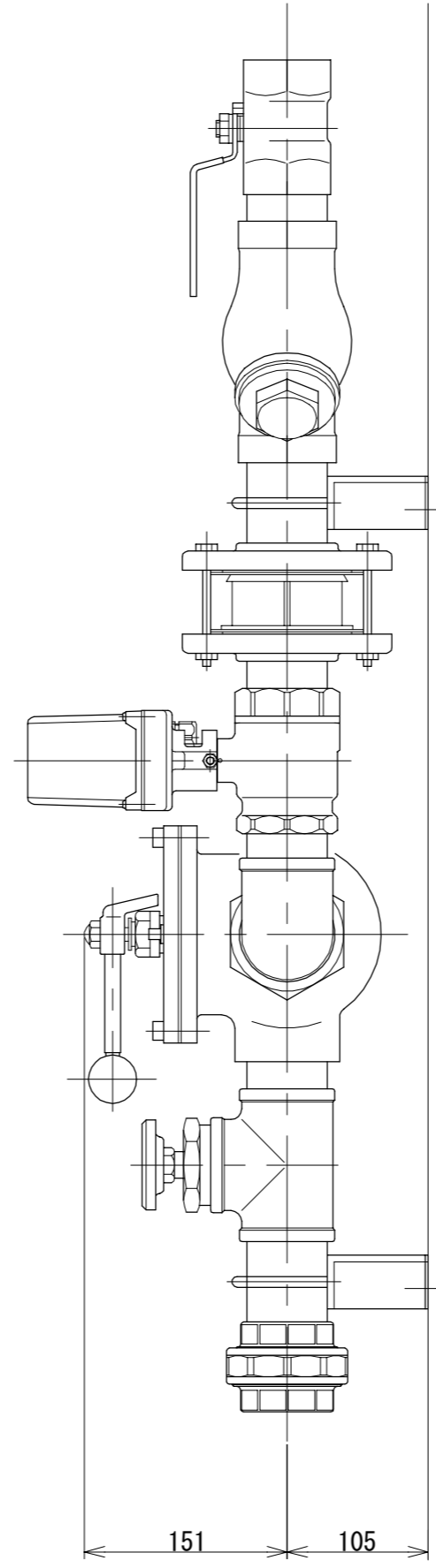
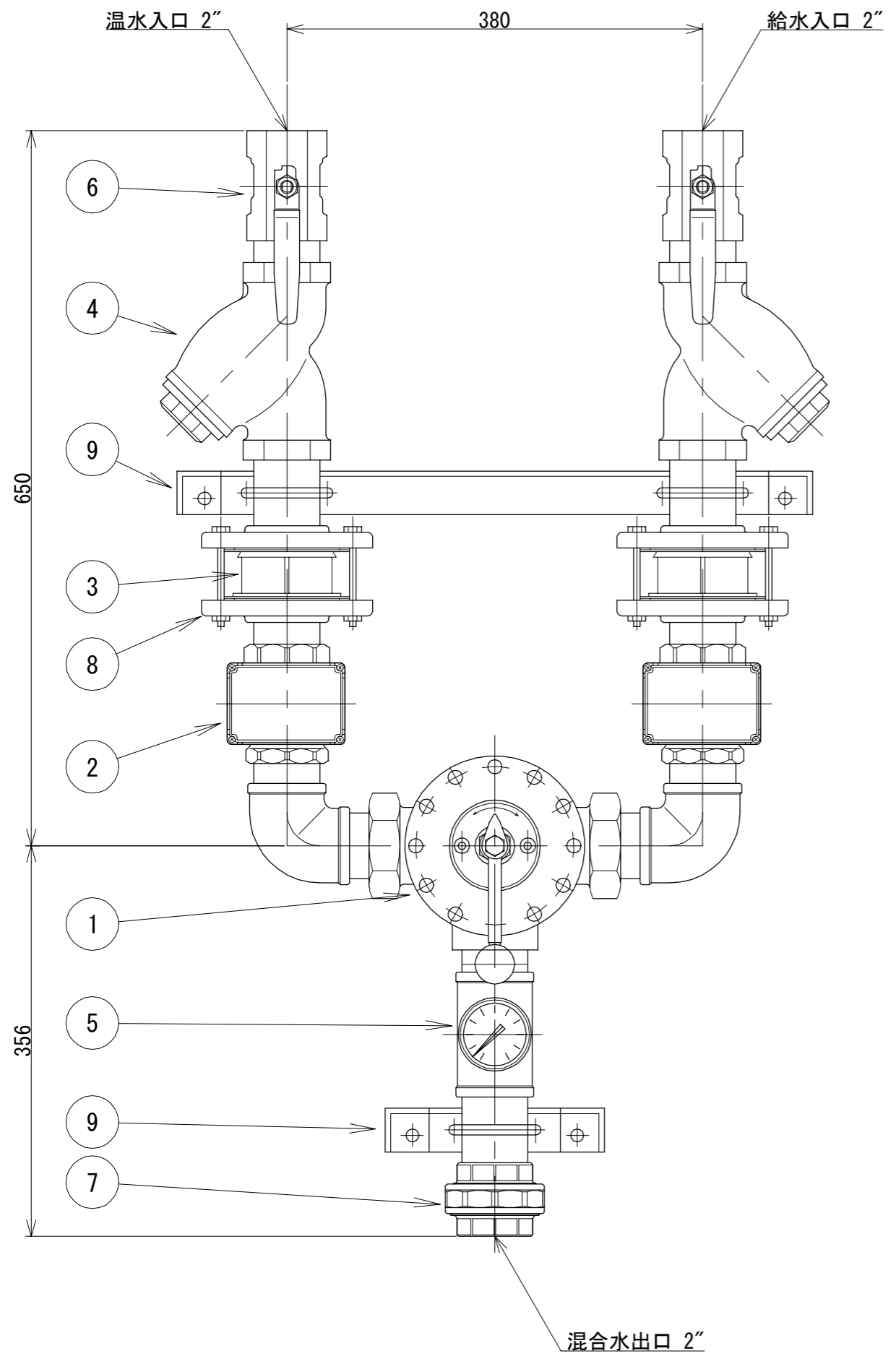
注) 取付ブラケットはオプションです。

\* 仕様、寸法は、予告なく変更されることがあります。  
\* 表記寸法は、組立寸法につき約です。  
\* 継手はSCS14、パイプはSUS316を使用します。

符号	名称	数量	材質	備考
1	ミキシングバルブ (テフロンコーティング)	1	BC 他	566-SPA
2	電動二方弁 (200V/100V)	2	SCS14 他	AM1E-□05UUT
3	逆止弁	2	SUS316	DCV3-40A
4	ストレーナー	2	SCS14	KITZ-UYM-11/2"
5	温度計	1	Bs他	感温部SUS
6	ボール弁	2	SCS14	KITZ-UTKM-11/2"
7	ユニオン	1	SCS14	1 1/2"
8	フランジ	4	SUS316	JIS10k
9	取付ブラケット	1	SUS304	オプション

材質 Material		品名 Part Name	
—		温泉対応用 適温水補給ユニット 元止め式	
尺度 Scale	サイズ Size	作成日 Date	型式 Part No.
1:5	A3	2024/9/6	LSW-4-CV-000
	承認 Approved	検図 Checked	製図 Drawing
	図番 Drawing No. SUI-17107-000		
株式会社水巧エンジニアリング			

No	作成日 Date	変更内容 Note
△0	2024/9/6	新規作成



適温水補給ユニットの使用条件は下記の通りです。

- \* 最高使用圧力 0.4 MPa
- \* 最低使用圧力 0.02 MPa
- \* 最大差圧比 3 : 1 (温水、冷水どちらが3でも可)
- \* 適切な使用圧力 0.10 Mpa ~ 0.20 Mpa で湯水同圧

- ◆ 全ての温泉水に対応することはできません。  
ステンレスが腐食されるような温泉水 及び スケールが激しく  
たい積する泉質にはご使用できません。
- ◆ 浴槽に補給する適温水の流量を手動バルブで制御  
する場合も御使用になれません。別途御相談下さい。
- ◆ ユニットからの混合水は、極力配管抵抗を少なくして浴槽  
吐出してください。  
出口側で配管を細くしないでください。
- ◆ 水道水本管と直結して使用する事は出来ません。

注) 取付ブラケットはオプションです。

- \* 仕様、寸法は、予告なく変更されることがあります。
- \* 表記寸法は、組立寸法につき約です。
- \* 継手はSCS14、パイプはSUS316を使用します。

符号	名称	数量	材質	備考
1	ミキシングバルブ (テフロンコーティング)	1	BC 他	TS202-SPA
2	電動二方弁 (200V/100V)	2	SCS14 他	AM1E-□05UUT
3	逆止弁	2	SUS316	DCV3-50A
4	ストレーナー	2	SCS14	KITZ-UYM-2"
5	温度計	1	Bs他	感温部SUS
6	ボール弁	2	SCS14	KITZ-UTKM-2"
7	ユニオン	1	SCS14	2"
8	フランジ	4	SUS316	JIS10k
9	取付ブラケット	1	SUS304	オプション

材質 Material —		品名 Part Name 温泉対応用 適温水補給ユニット 元止め式	
尺度 Scale 1:5	サイズ Size A3	作成日 Date 2024/9/6	型式 Part No. LSW-5-CV-000
承認 Approved		検図 Checked	製図 Drawing
図番 Drawing No. SUI-17109-000		株式会社水研エンジニアリング	