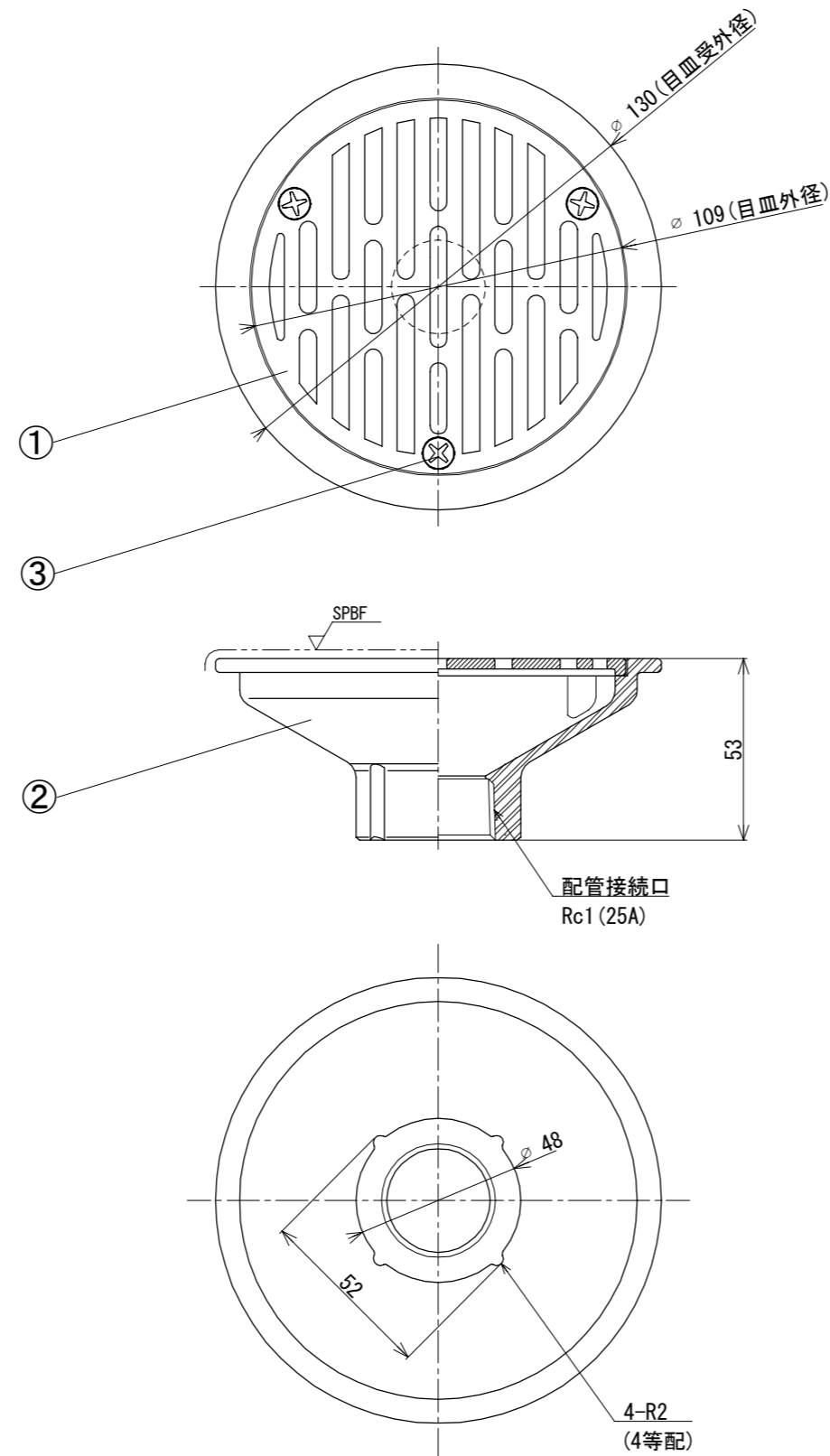


SPBF : #400バフ研磨

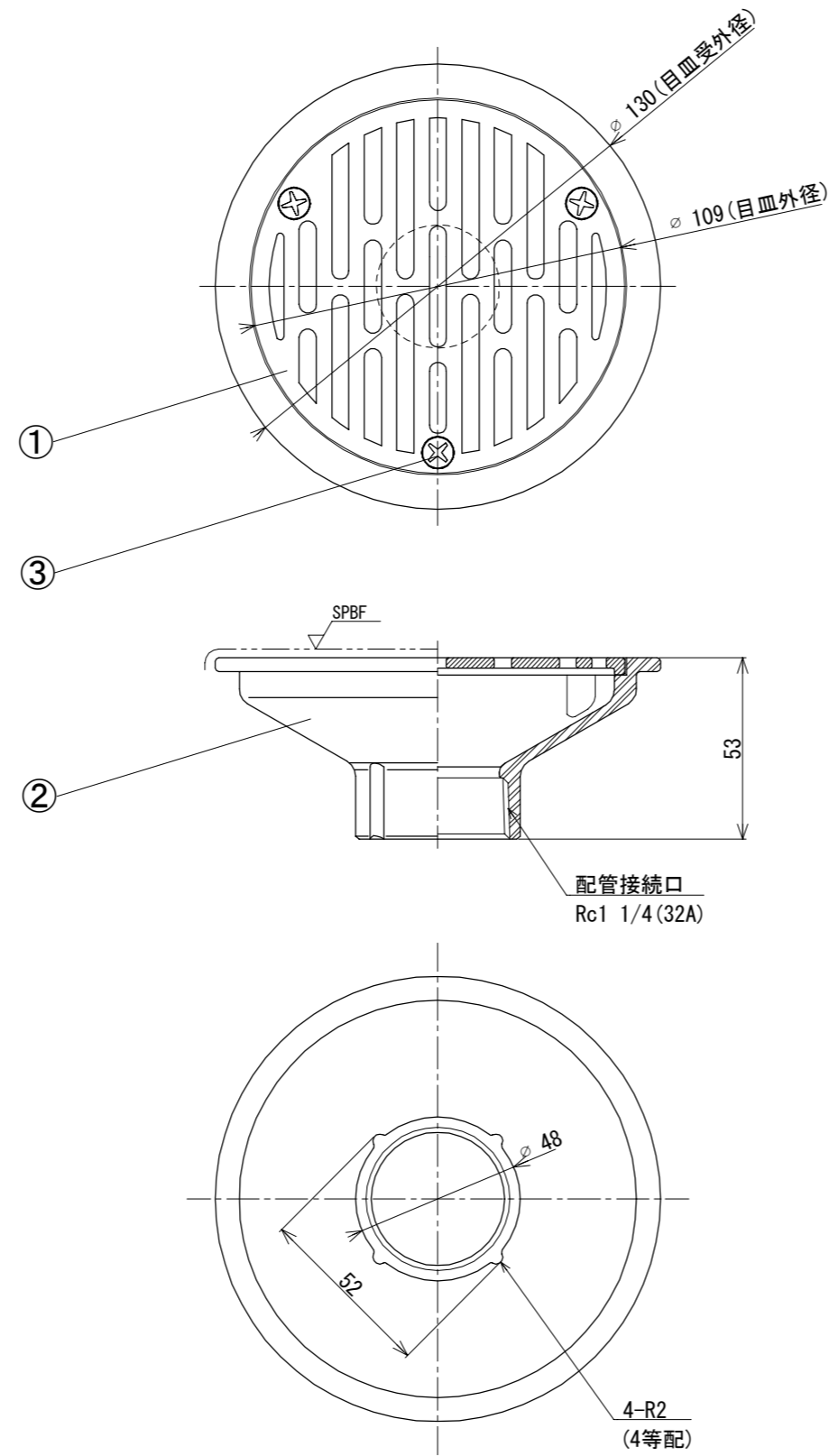


目皿開口率 : VP断面積比 715%

番号	部 材 名	数量	材質 / 備考
①	目 皿	1	SCS13
②	目 皿 受	1	SCS13
③	ビス	3	SUS M4

材 質 Material SCS13			品 名 Part Name 底面循環金具 SUS 目皿部	
尺度 Scale 1 : 2	サイズ Size A3	作成日 Date 2022/11/2	型 式 Part No. CS 25G	
承認 Approved K. Yasueda		検 図 Checked S. Yasueda	製 図 Drawing Sakan	図 番 Drawing No. CS-025-G-000
株式会社水巧エンジニアリング				

SPBF : #400バフ研磨

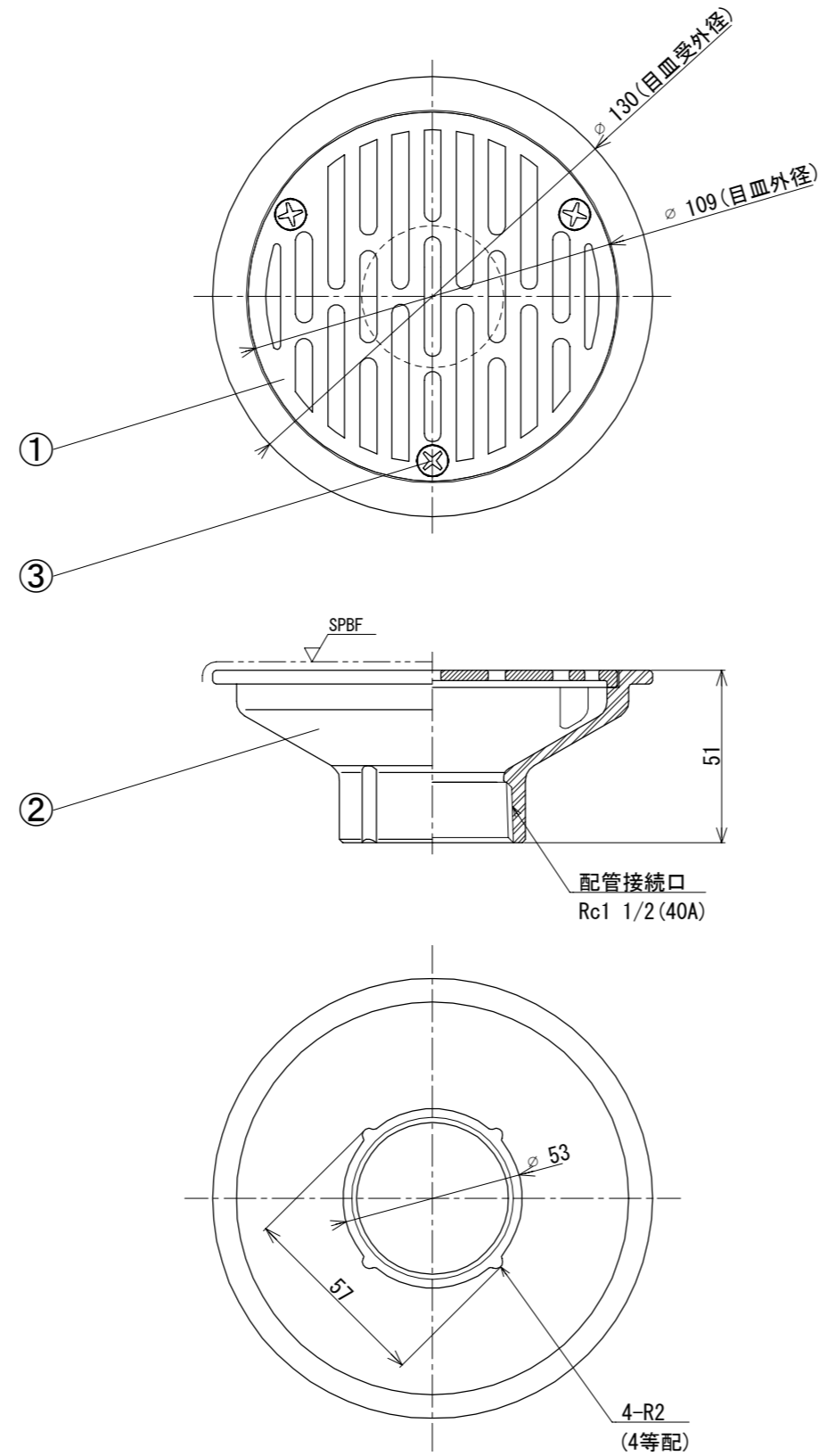


目皿開口率 : VP断面積比 465%

番号	部 材 名	数量	材質 / 備考
①	目 皿	1	SCS13
②	目 皿 受	1	SCS13
③	ビス	3	SUS M4

材 質 Material SCS13			品 名 Part Name 底面循環金具 SUS 目皿部	
尺度 Scale 1 : 2	サイズ Size A3	作成日 Date 2022/11/2	型 式 Part No. CS 32G	
承認 Approved K. Yasueda		検 図 Checked S. Yasueda	製 図 Drawing Sakan	図 番 Drawing No. CS-032-G-000
株式会社水巧エンジニアリング				

SPBF : #400バフ研磨



目皿開口率 : VP断面積比 279%

番号	部 材 名	数量	材質 / 備考
①	目 皿	1	SCS13
②	目 皿 受	1	SCS13
③	ビ ス	3	SUS M4

材 質 Material SCS13			品 名 Part Name 底面循環金具 SUS 目皿部	
尺度 Scale 1 : 2	サイズ Size A3	作成日 Date 2022/11/2	型 式 Part No. CS 40G	
承認 Approved K. Yasueda		検 図 Checked S. Yasueda	製 図 Drawing Sakan	図 番 Drawing No. CS-040-G-000
株式会社水巧エンジニアリング				

1 2 3 4 5 6 7 8

A

B

C

D

E

F

A

B

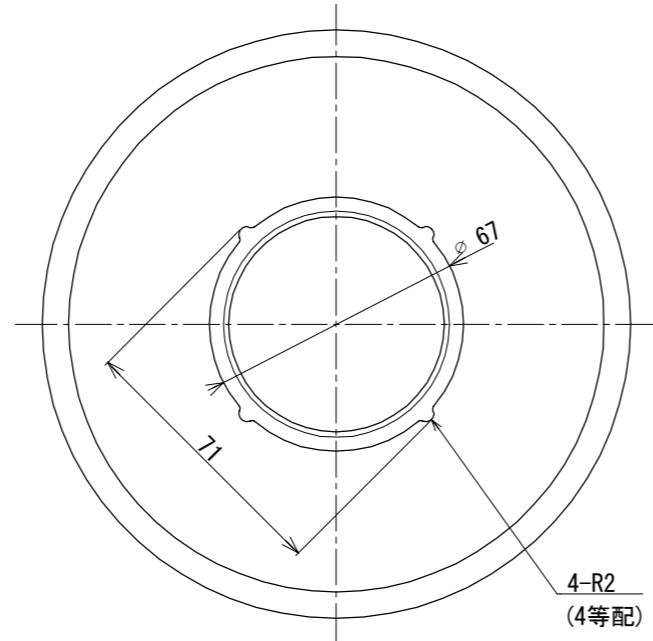
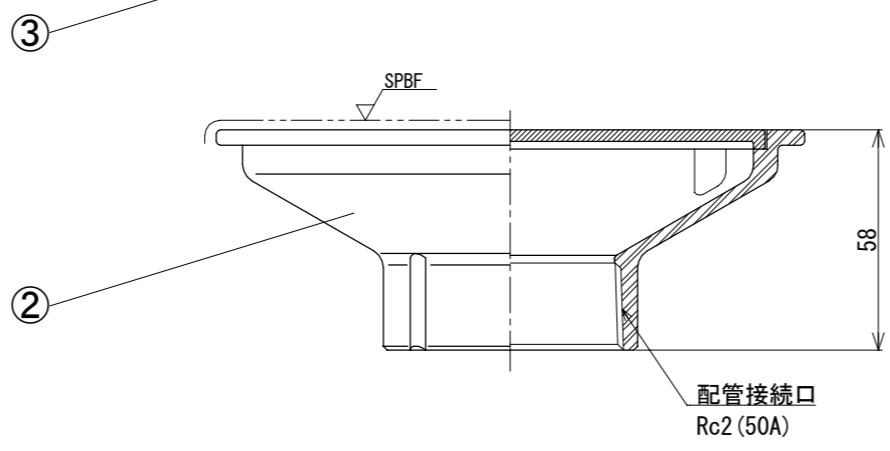
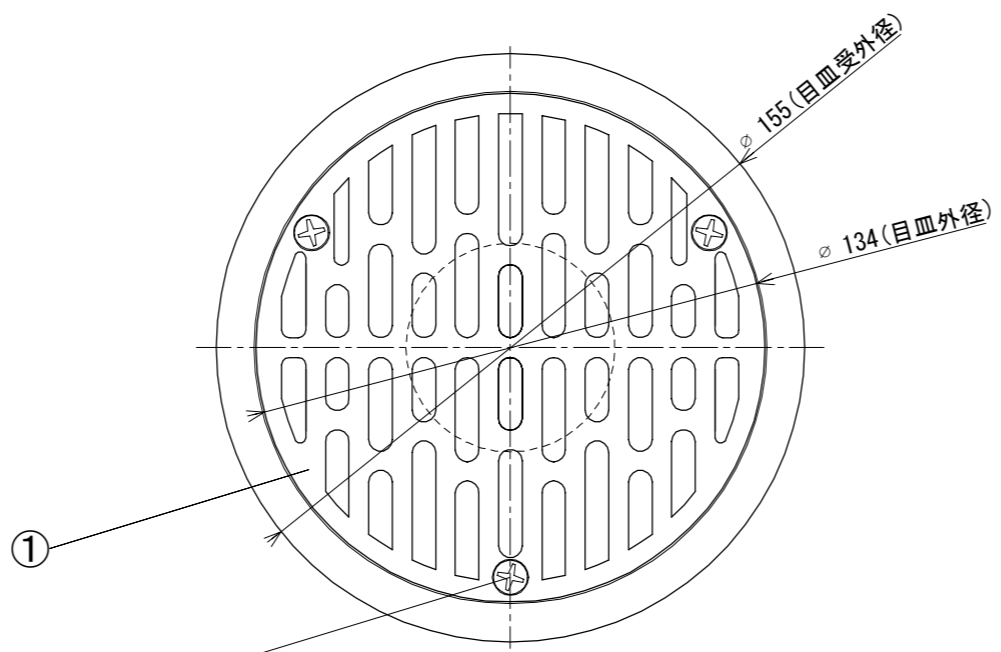
C

D

E

F

SPBF : #400バフ研磨



目皿開口率 : VP断面積比 259%

番号	部 材 名	数量	材質 / 備考
①	目 皿	1	SCS13
②	目 皿 受	1	SCS13
③	ビス	3	SUS M4

材 質 Material SCS13			品 名 Part Name 底面循環金具 SUS 目皿部	
尺度 Scale 1 : 2	サイズ Size A3	作成日 Date 2022/11/2	型 式 Part No. CS 50G	
承認 Approved K. Yasueda		検 図 Checked S. Yasueda	製 図 Drawing Sakan	図 番 Drawing No. CS-050-G-000
株式会社水巧エンジニアリング				

1 2 3 4 5 6 7 8

1 2 3 4 5 6 7 8

A

B

C

D

E

F

A

B

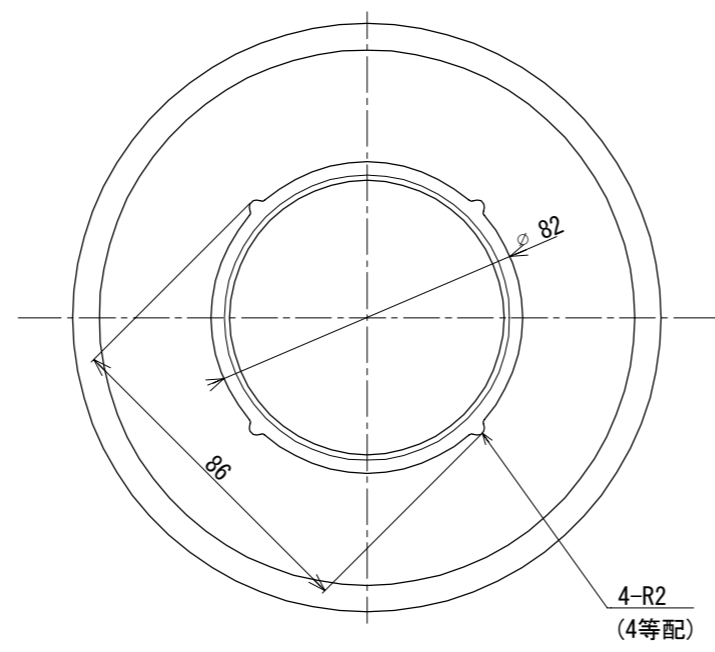
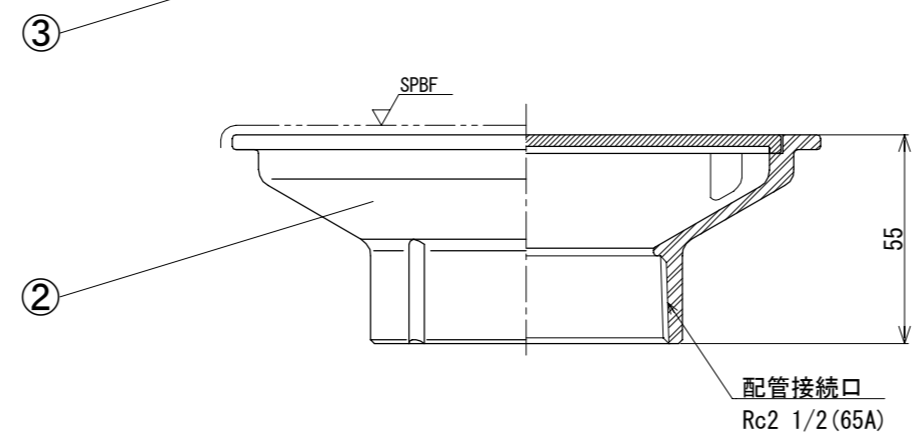
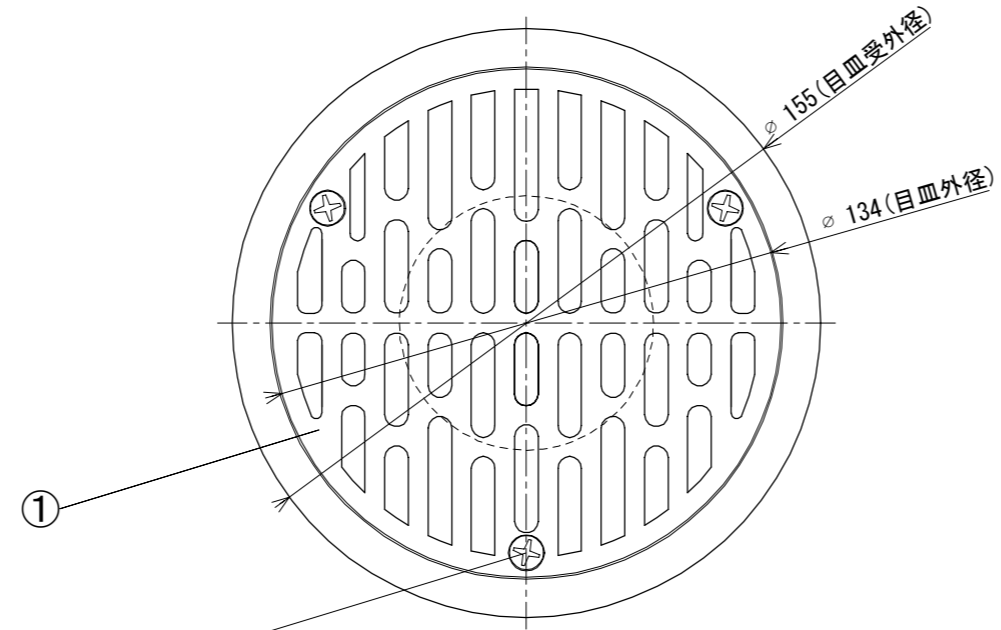
C

D

E

F

SPBF : #400バフ研磨



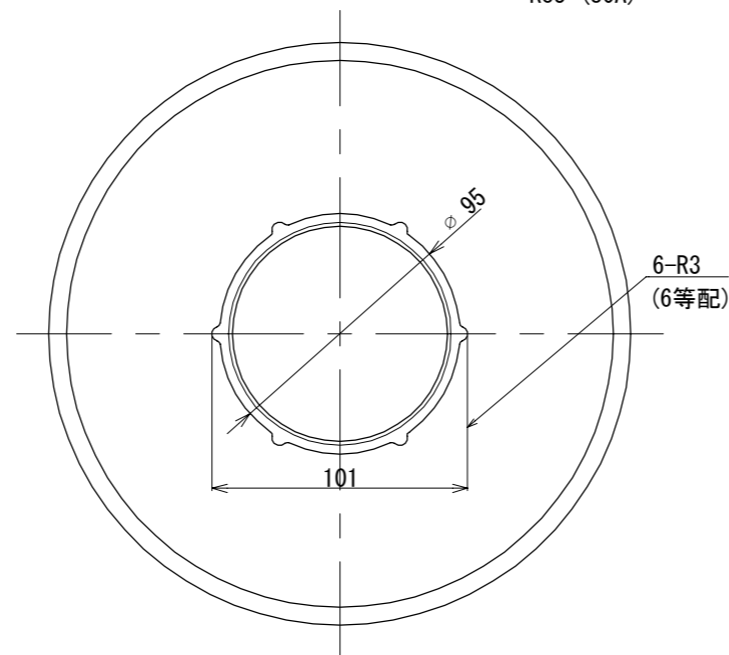
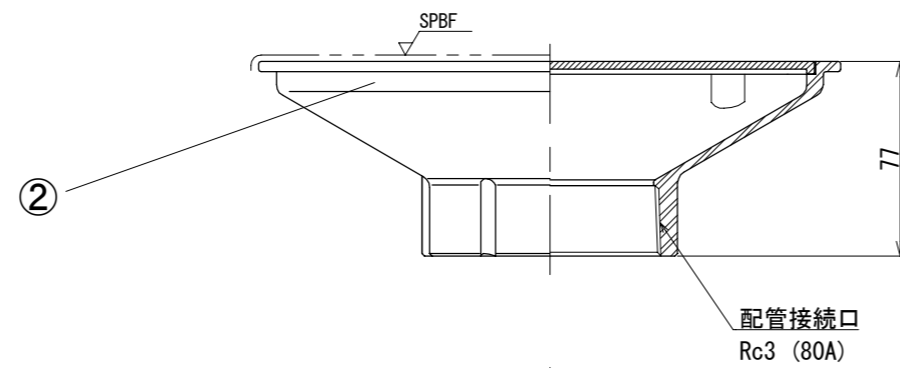
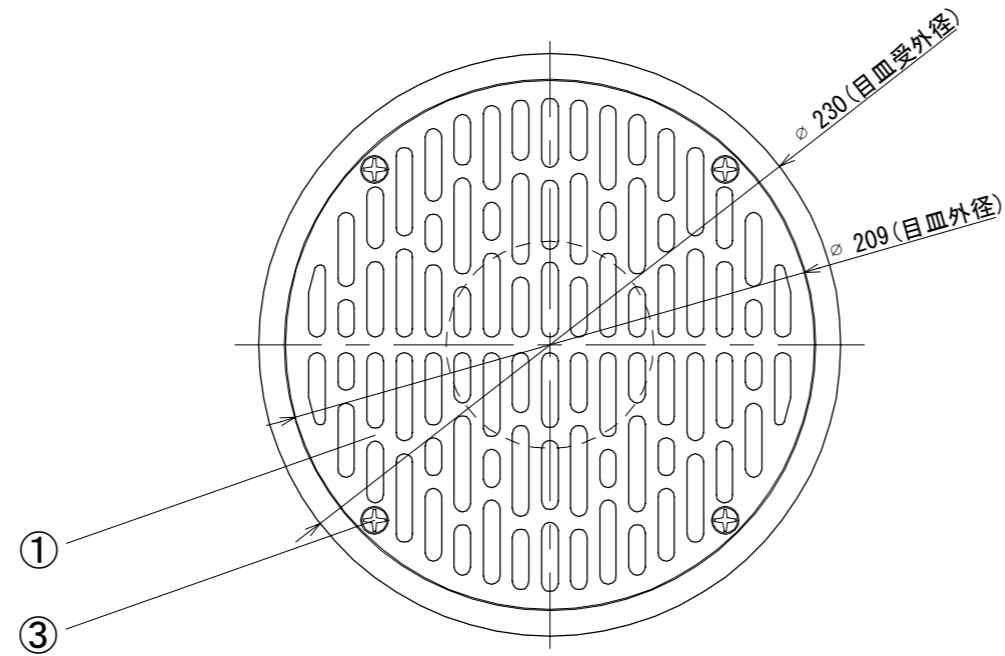
目皿開口率 : VP断面積比 150%

番号	部 材 名	数量	材質 / 備考
①	目 皿	1	SCS13
②	目 皿 受	1	SCS13
③	ビス	3	SUS M4

材 質 Material SCS13			品 名 Part Name 底面循環金具 SUS 目皿部	
尺度 Scale 1 : 2	サイズ Size A3	作成日 Date 2022/11/2	型 式 Part No. CS 65G	
承認 Approved K. Yasueda		検 図 Checked S. Yasueda	製 図 Drawing Sakan	図 番 Drawing No. CS-065-G-000
株式会社水巧エンジニアリング				

1 2 3 4 5 6 7 8

SPBF : #400バフ研磨

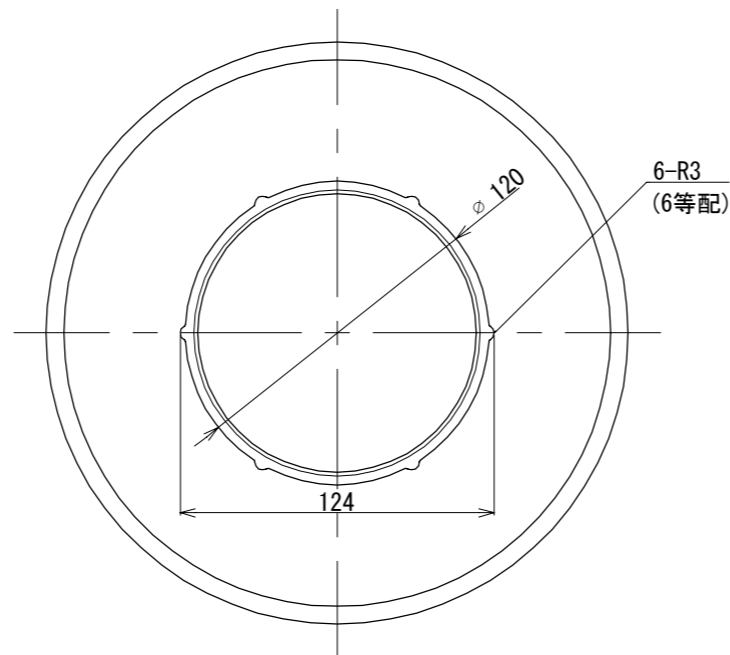
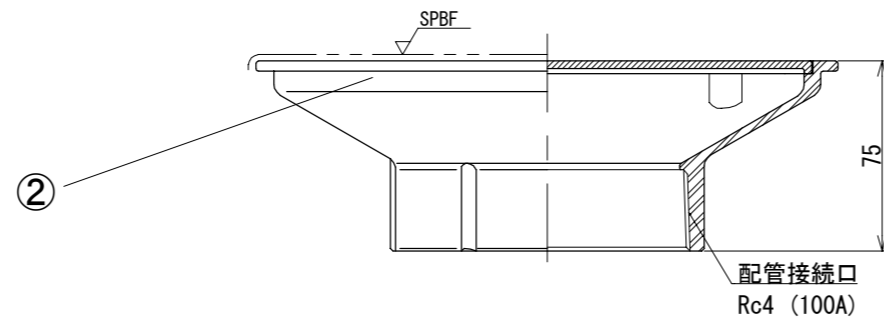
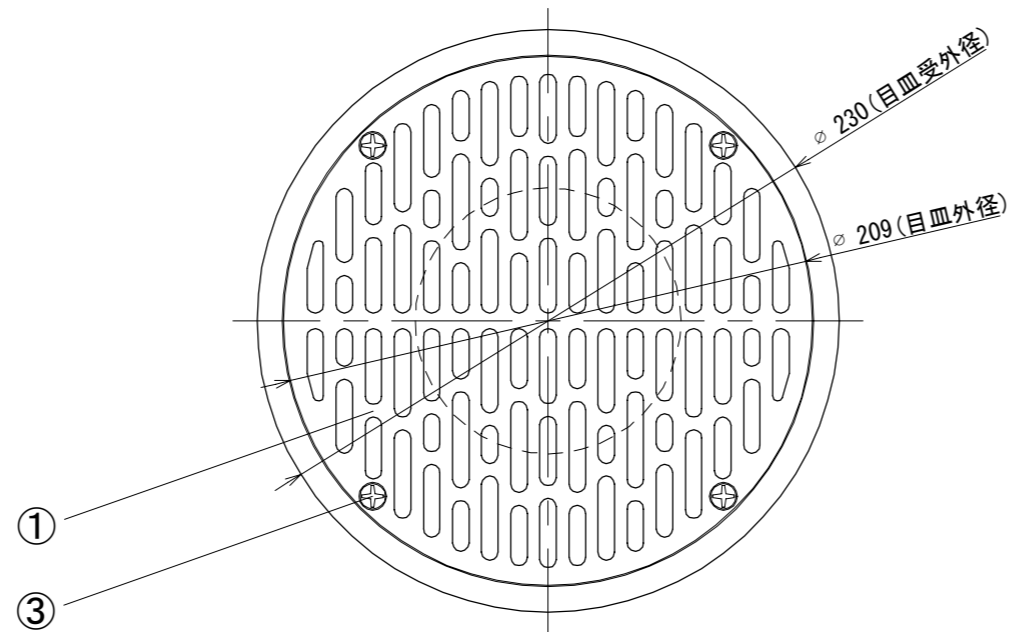


番号	部 材 名	数量	材質 / 備考
①	目 皿	1	SCS13
②	目 皿 受	1	SCS13
③	ピ ー ス	4	SUS M5

目皿開口率 : VP断面積比 292%

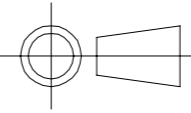
材 質 Material SCS13			品 名 Part Name 底面循環金具 SUS 目皿部	
尺度 Scale 1 : 3	サイズ Size A3	作成日 Date 2022/11/2	型 式 Part No. CS 80G	
承認 Approved K. Yasueda		検 図 Checked S. Yasueda	製 図 Drawing Sakan	図 番 Drawing No. CS-080-G-000
株式会社水巧エンジニアリング				

SPBF : #400バフ研磨



目皿開口率 : VP断面積比 174%

番号	部 材 名	数量	材質 / 備考
①	目 皿	1	SCS13
②	目 皿 受	1	SCS13
③	ピ ン	4	SUS M5

材 質 Material SCS13			品 名 Part Name 底面循環金具 SUS 目皿部	
尺度 Scale 1 : 3	サイズ Size A3	作成日 Date 2022/11/2	型 式 Part No. CS 100G	
	承認 Approved K. Yasueda	検 図 Checked S. Yasueda	製 図 Drawing Sakan	図 番 Drawing No. CS-100-G-000
	株式会社水巧エンジニアリング			