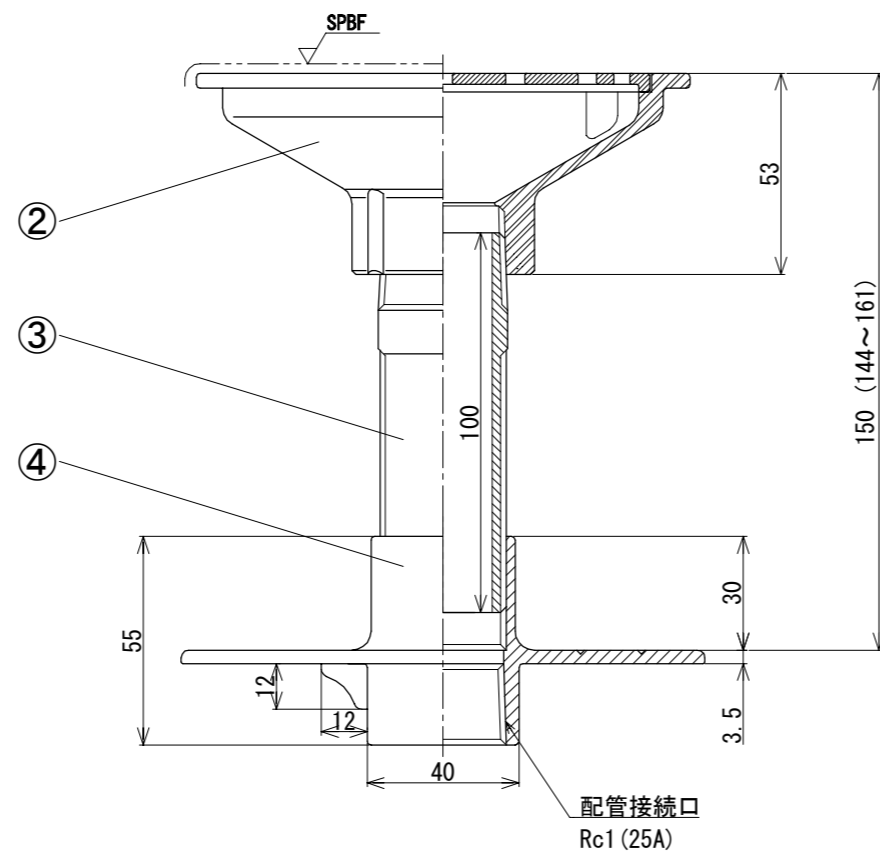
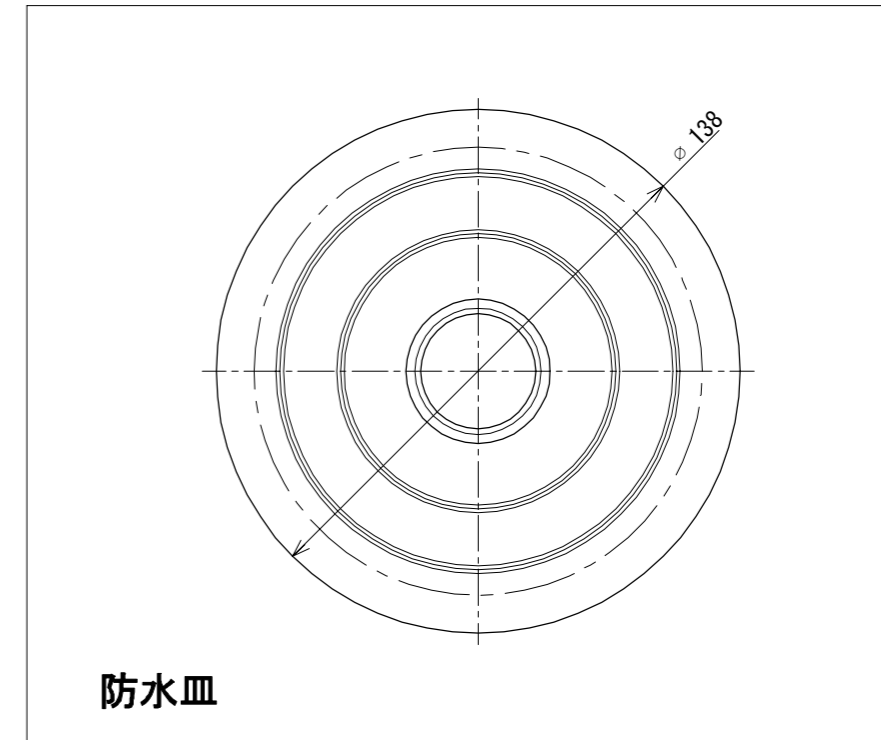
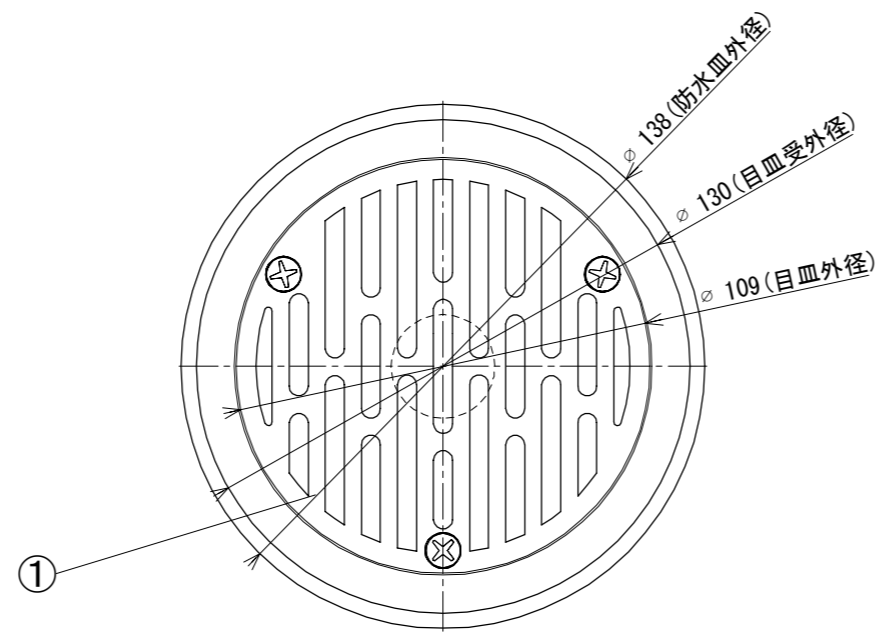
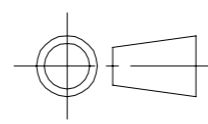


SPBF : #400バフ研磨

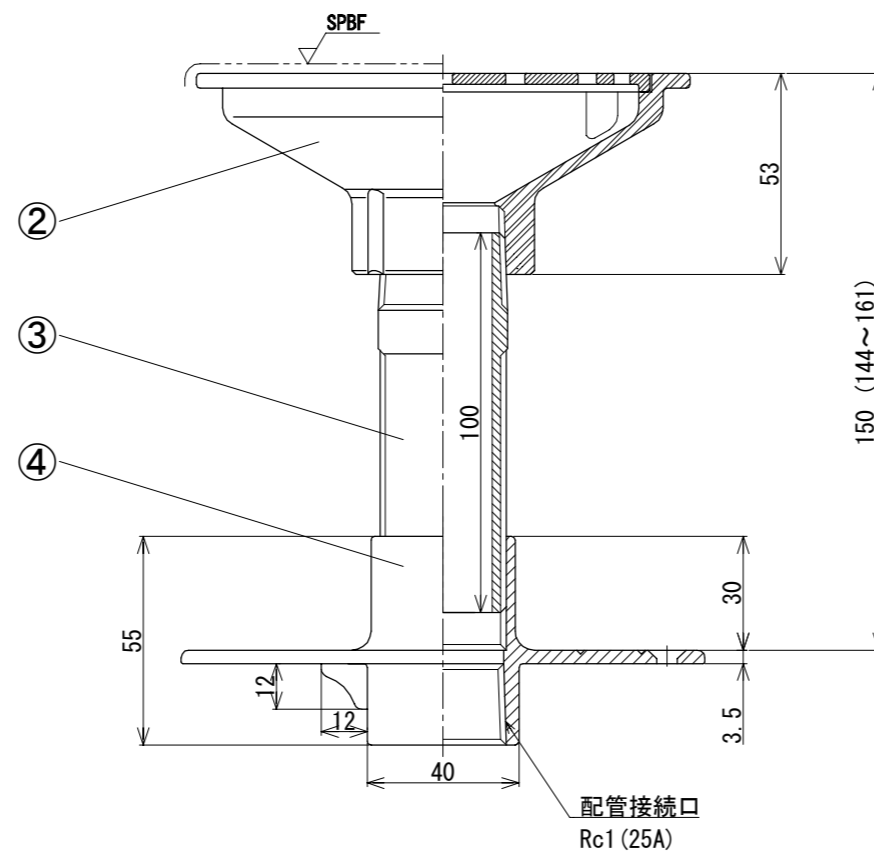
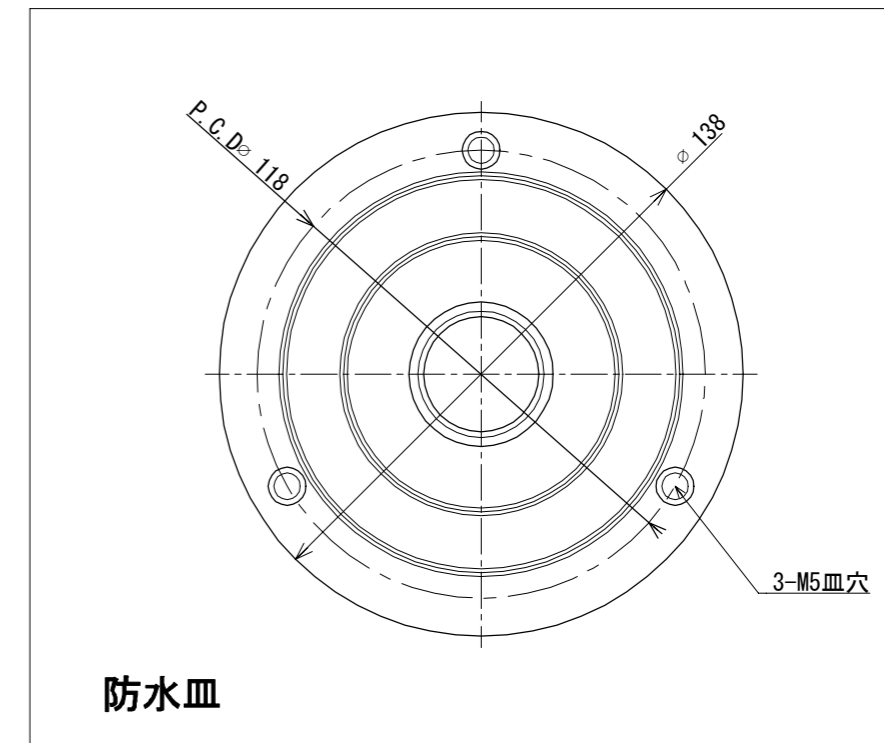
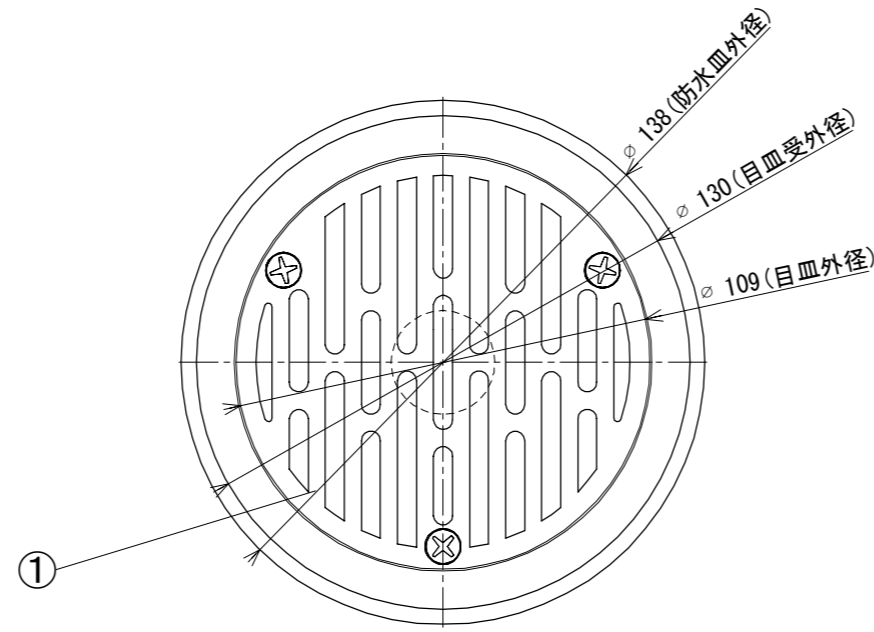


番号	部 材 名	数量	材質 / 備考
①	目 皿	1	SCS13
②	目 皿 受	1	SCS13
③	調 節 管	1	SUS304
④	防 水 皿	1	SCS13

目皿開口率 : VP断面積比 715%

材 質 Material SCS13 / SUS304			品 名 Part Name 底面循環金具 SUS	
尺 度 Scale 1 : 2	サイ ズ Size A3	作 成 日 Date 2022/11/2	型 式 Part No. CS 25	
		承認 Approved K. Yasueda	検 図 Checked S. Yasueda	製 図 Drawing Sakan
		図 番 Drawing No. CS-025-000		
株式会社水巧エンジニアリング				

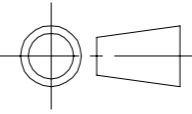
SPBF : #400バフ研磨



防水皿

番号	部 材 名	数量	材質 / 備考
①	目 皿	1	SCS13
②	目 皿 受	1	SCS13
③	調 節 管	1	SUS304
④	防 水 皿	1	SCS13

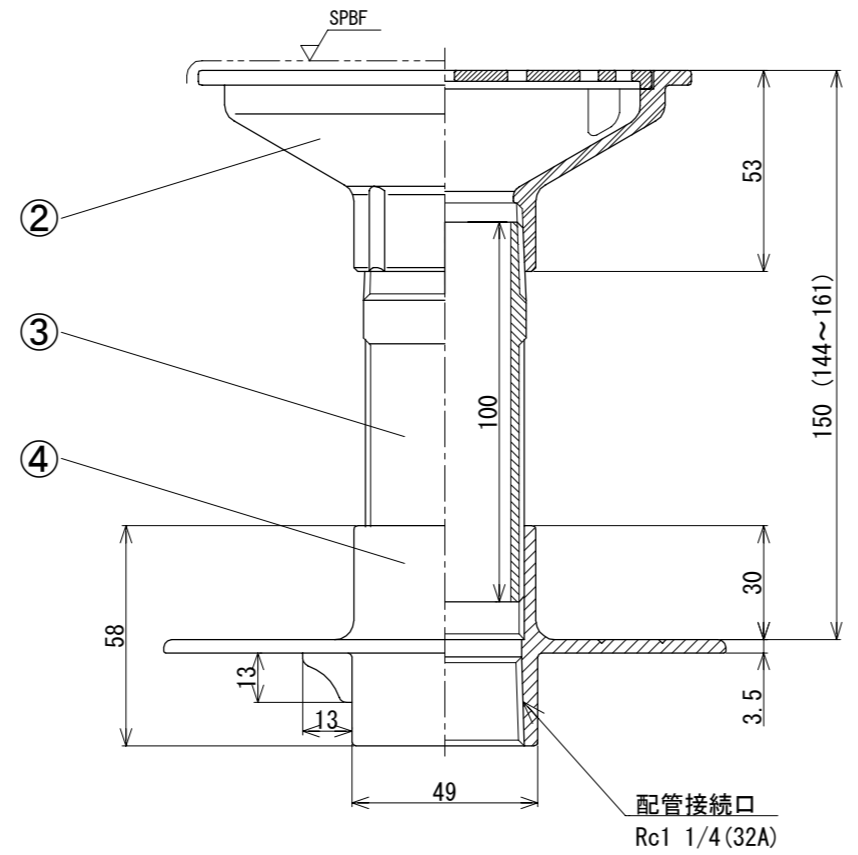
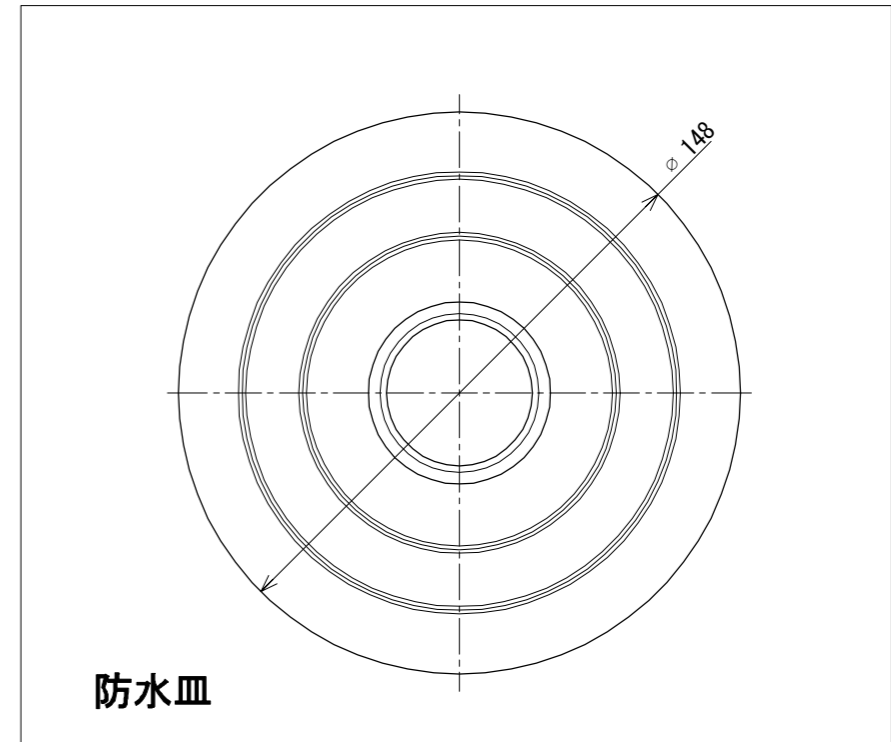
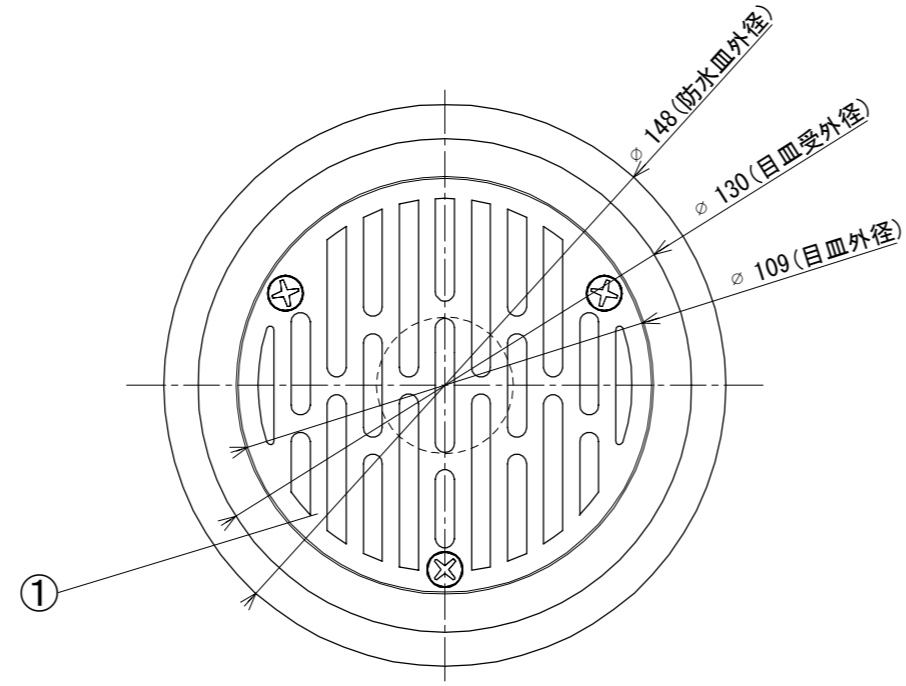
目皿開口率 : VP断面積比 715%

材 質 Material SCS13 / SUS304			品 名 Part Name 底面循環金具 SUS 防水皿ビス穴付	
尺度 Scale 1 : 2	サイズ Size A3	作成日 Date 2022/11/2	型 式 Part No. CS 25 防水皿ビス穴付	
		承認 Approved K. Yasueda	検 図 Checked S. Yasueda	製 図 Drawing Sakan
			図 番 Drawing No. CS-025-SH-000	
株式会社水巧エンジニアリング				

1 2 3 4 5 6 7 8

A B C D E F

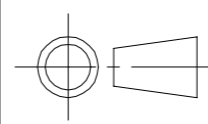
SPBF : #400バフ研磨



防水皿

番号	部 材 名	数量	材質 / 備考
①	目 皿	1	SCS13
②	目 皿 受	1	SCS13
③	調 節 管	1	SUS304
④	防 水 皿	1	SCS13

目皿開口率 : VP断面積比 465%

材 質 Material SCS13 / SUS304			品 名 Part Name 底面循環金具 SUS	
尺 度 Scale 1 : 2	サイ ズ Size A3	作 成 日 Date 2022/11/2	型 式 Part No. CS 32	
		承 認 Approved K. Yasueda	検 図 Checked S. Yasueda	製 図 Drawing Sakan
			図 番 Drawing No. CS-032-000	
株式会社水巧エンジニアリング				

1 2 3 4 5 6 7 8

1 2 3 4 5 6 7 8

A

B

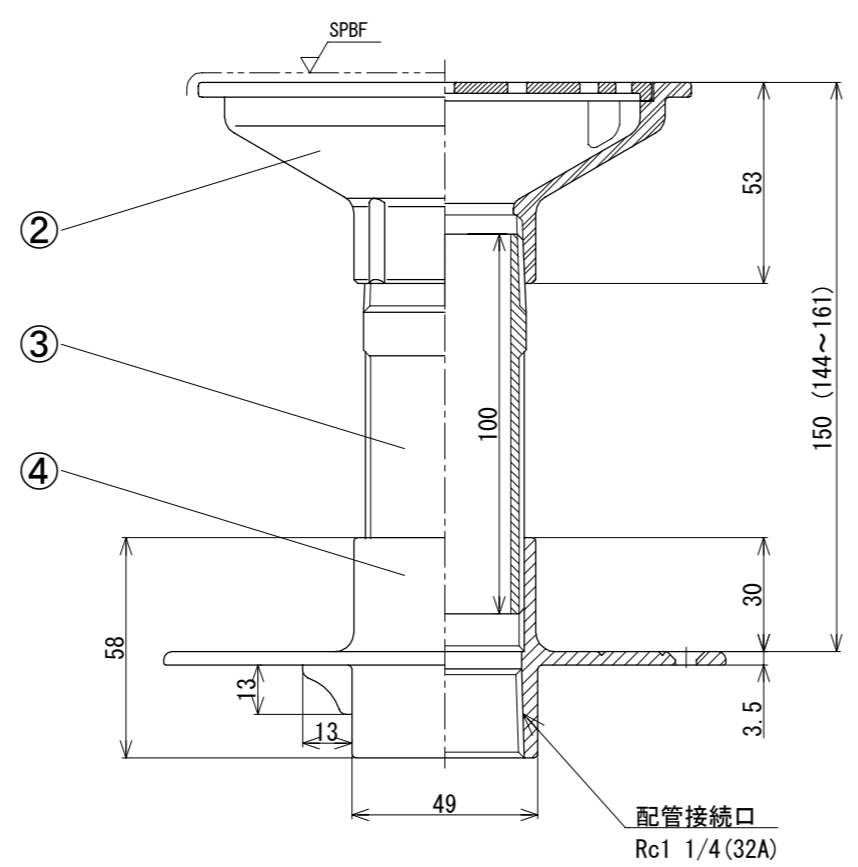
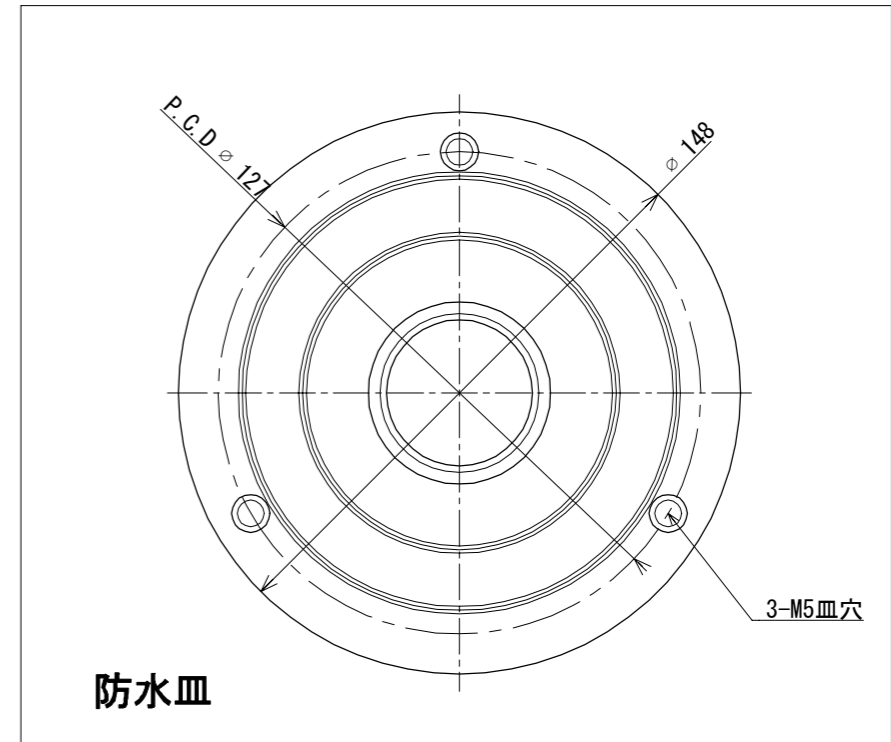
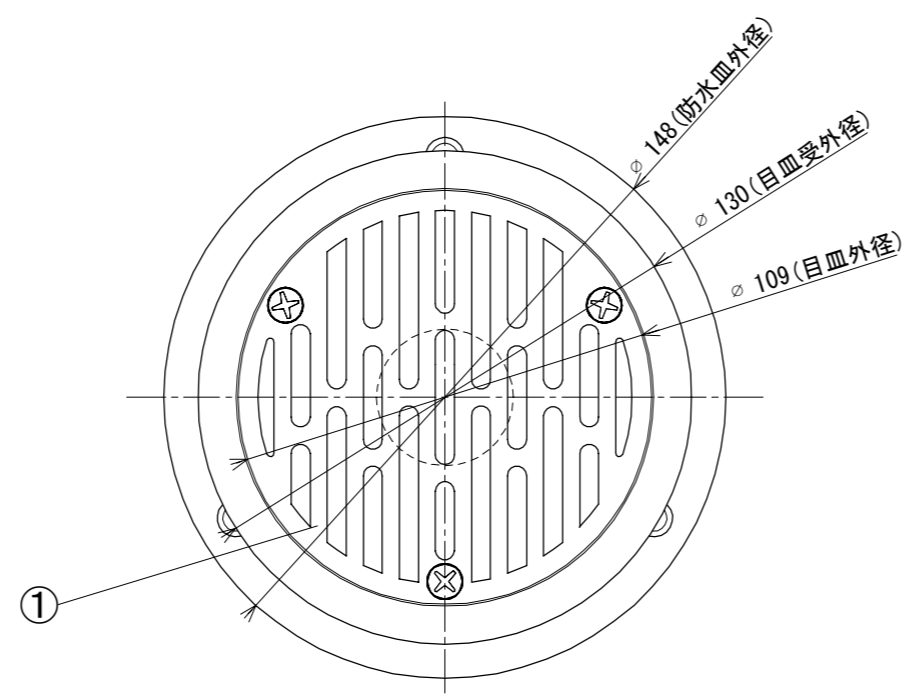
C

D

E

F

SPBF : #400バフ研磨



防水皿

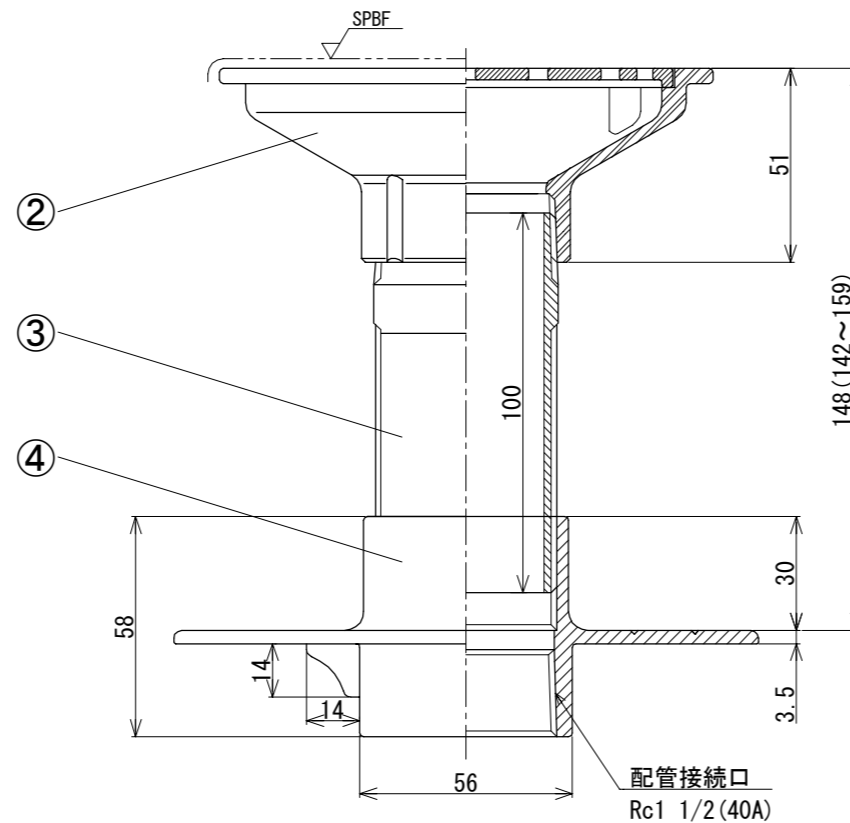
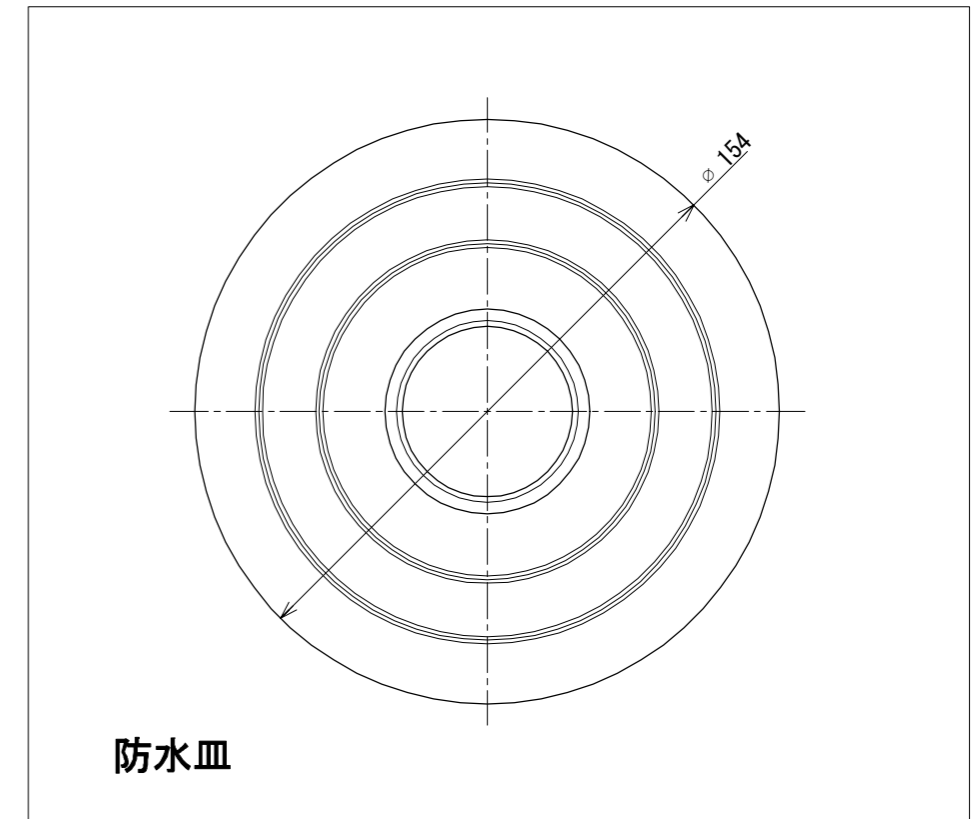
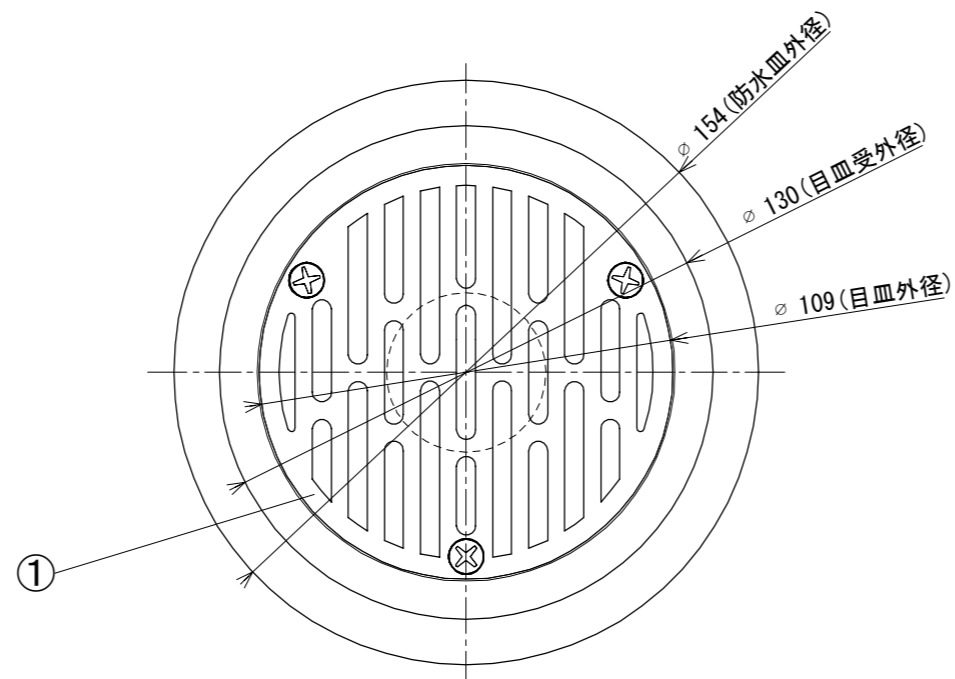
番号	部 材 名	数量	材質 / 備考
①	目 皿	1	SCS13
②	目 皿 受	1	SCS13
③	調 節 管	1	SUS304
④	防 水 皿	1	SCS13

目皿開口率 : VP断面積比 465%

材 質 Material SCS13 / SUS304			品 名 Part Name 底面循環金具 SUS 防水皿ビス穴付		
尺度 Scale 1 : 2	サイズ Size A3	作成日 Date 2022/11/2	型 式 Part No. CS 32 防水皿ビス穴付		
承認 Approved K. Yasueda		検 図 Checked S. Yasueda	製 図 Drawing Sakan	図 番 Drawing No. CS-032-SH-000	
株式会社水巧エンジニアリング					

1 2 3 4 5 6 7 8

SPBF : #400バフ研磨

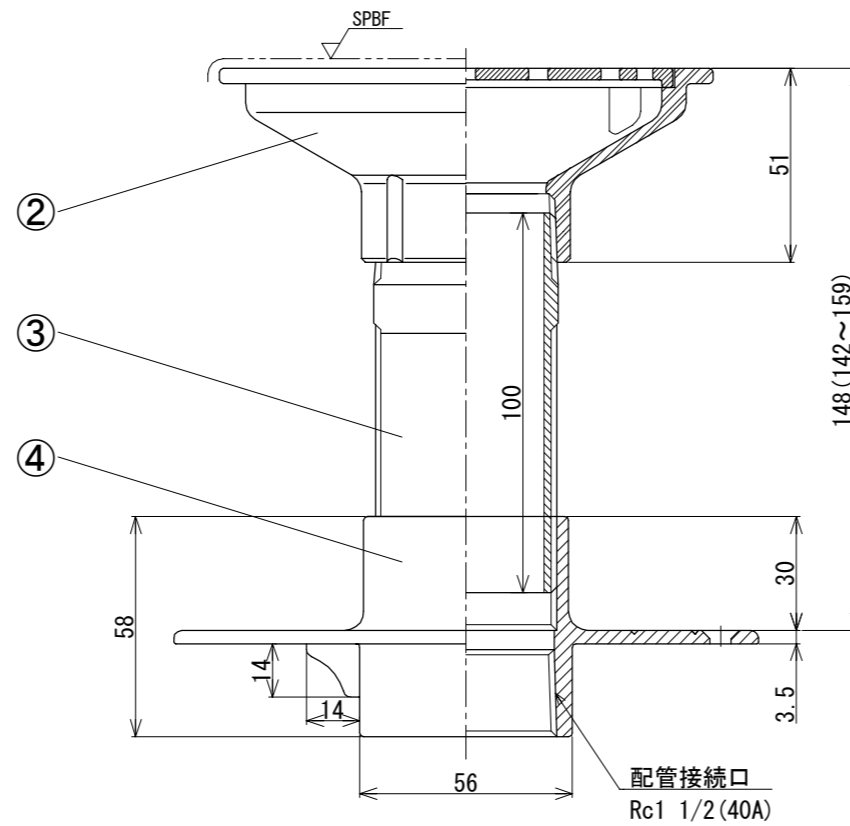
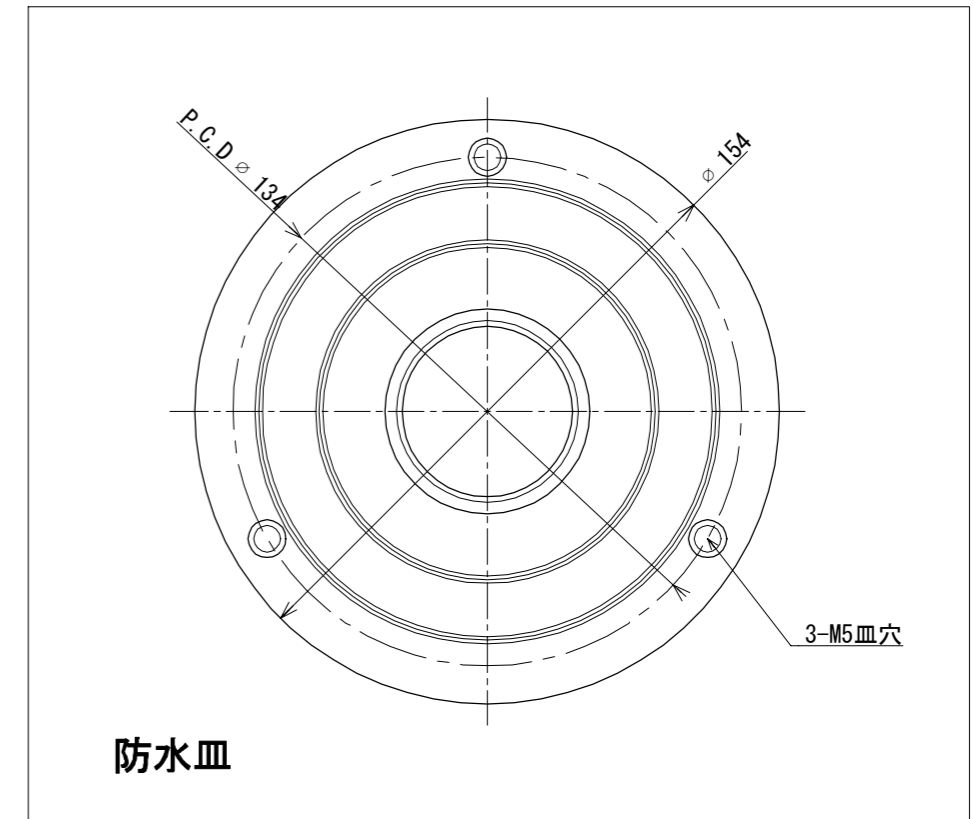
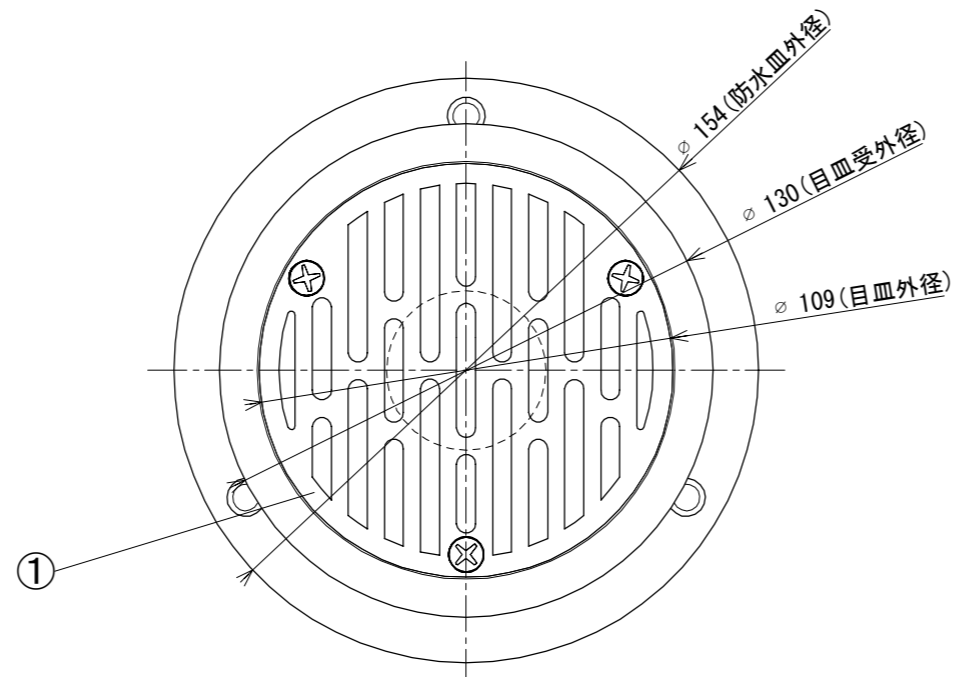


番号	部 材 名	数量	材質 / 備考
①	目 皿	1	SCS13
②	目 皿 受	1	SCS13
③	調 節 管	1	SUS304
④	防 水 皿	1	SCS13

目皿開口率 : VP断面積比 279%

材 質 Material SCS13 / SUS304			品 名 Part Name 底面循環金具 SUS	
尺度 Scale 1 : 2	サイズ Size A3	作成日 Date 2022/11/2	型 式 Part No. CS 40	
承認 Approved K. Yasueda		検 図 Checked S. Yasueda	製 図 Drawing Sakan	図 番 Drawing No. CS-040-000
株式会社水巧エンジニアリング				

SPBF : #400バフ研磨



番号	部 材 名	数量	材質 / 備考
①	目 皿	1	SCS13
②	目 皿 受	1	SCS13
③	調 節 管	1	SUS304
④	防 水 皿	1	SCS13

目皿開口率 : VP断面積比 279%

材 質 Material SCS13 / SUS304			品 名 Part Name 底面循環金具 SUS 防水皿ビス穴付	
尺度 Scale 1 : 2	サイズ Size A3	作成日 Date 2022/11/2	型 式 Part No. CS 40 防水皿ビス穴付	
承認 Approved K. Yasueda		検 図 Checked S. Yasueda	製 図 Drawing Sakan	図 番 Drawing No. CS-040-SH-000
株式会社水巧エンジニアリング				

1 2 3 4 5 6 7 8

A

B

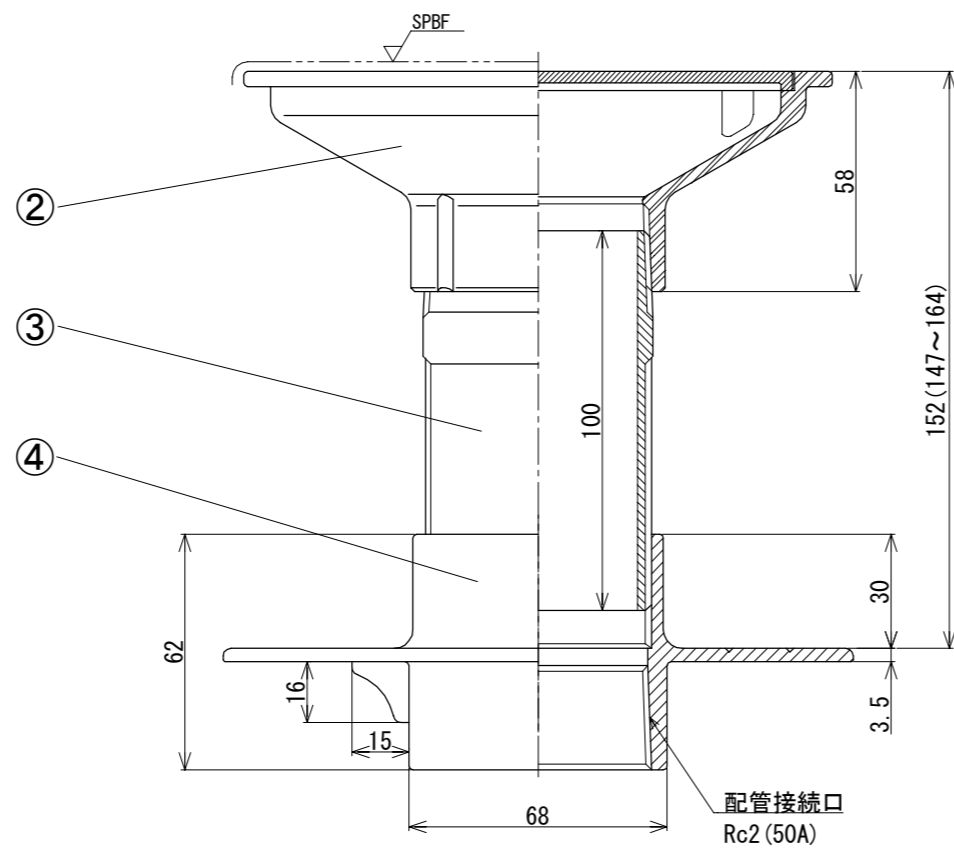
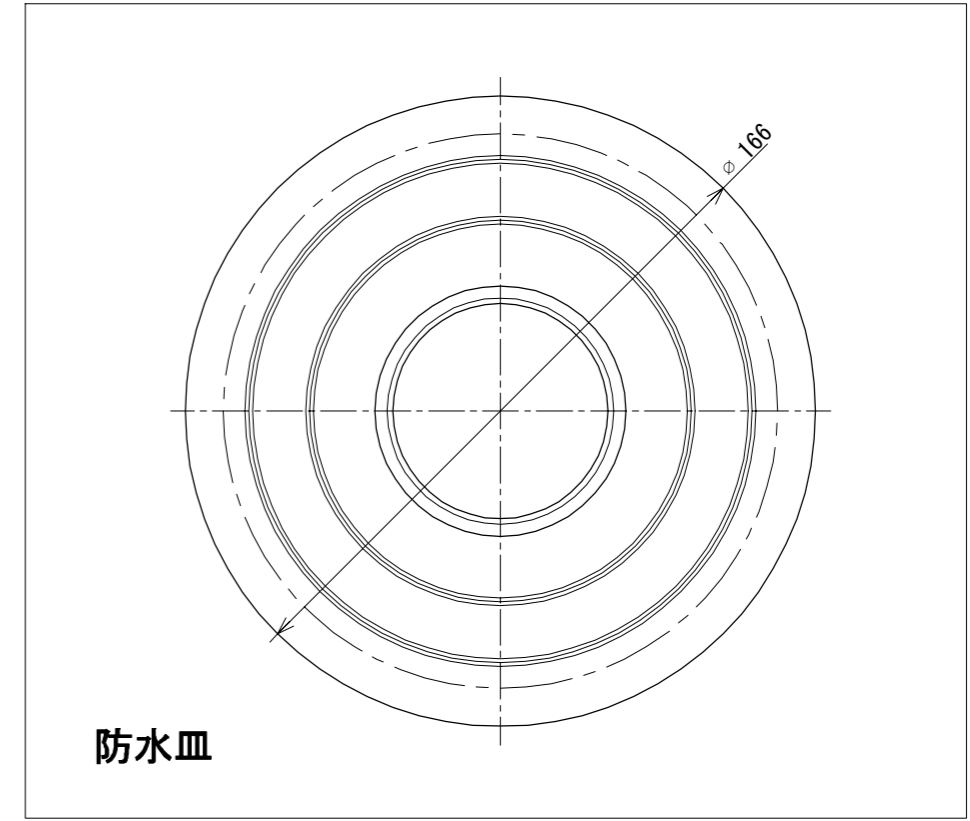
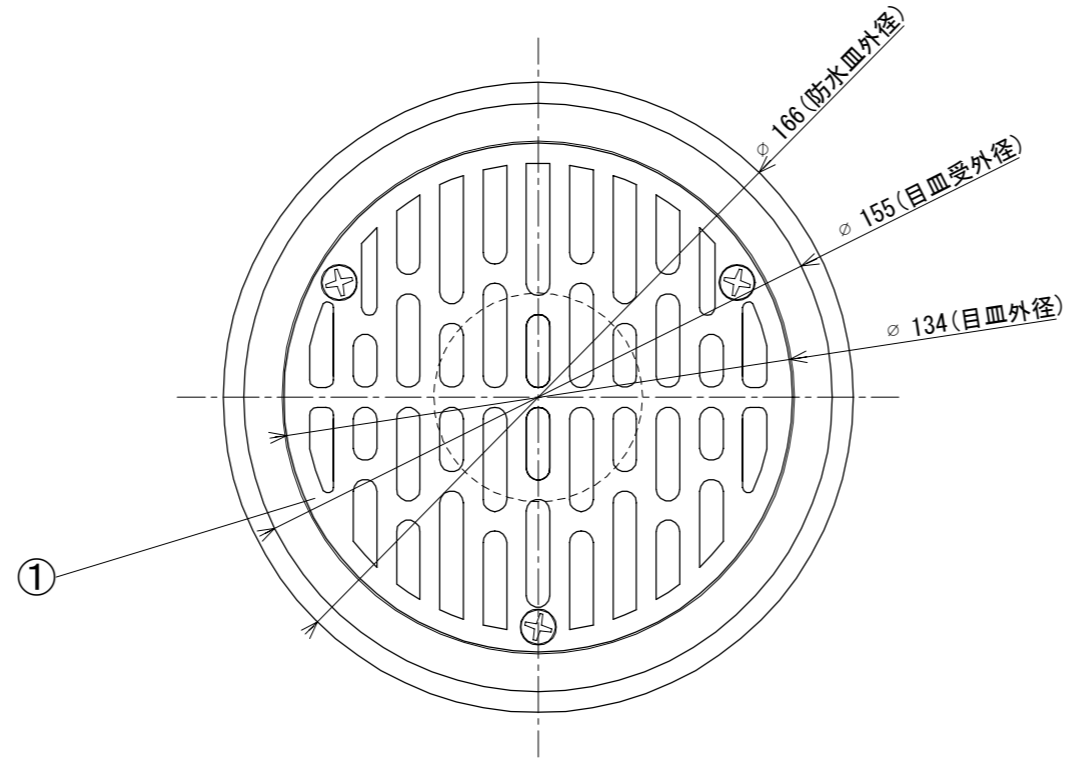
C

D

E

F

SPBF : #400バフ研磨



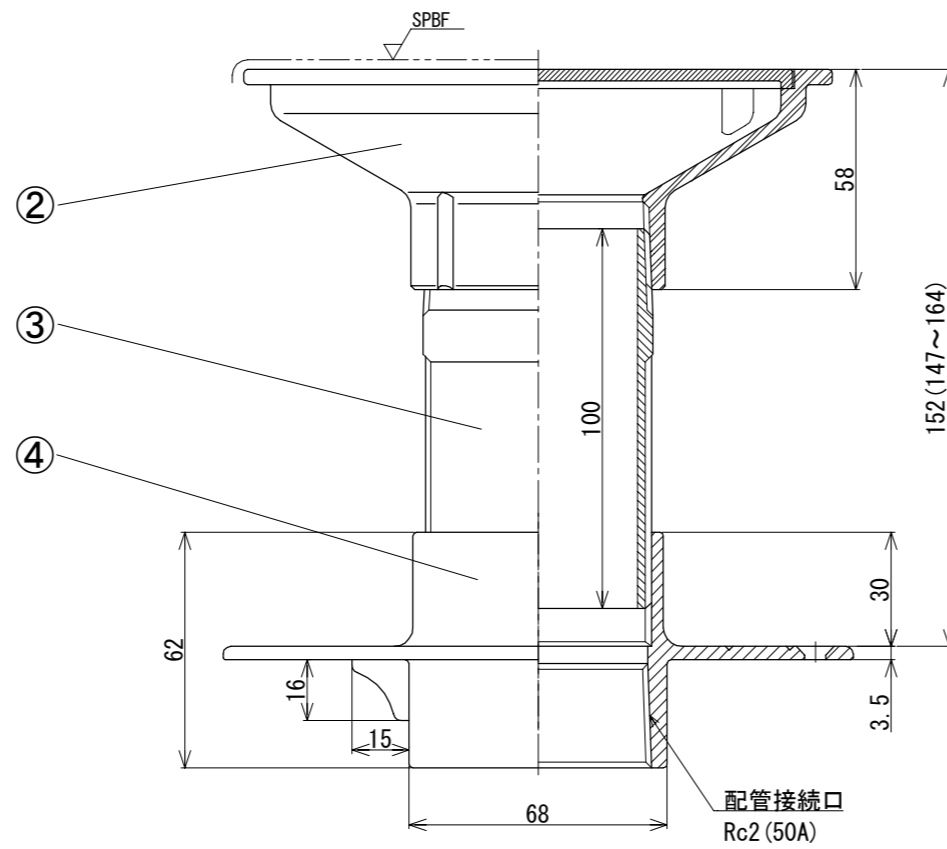
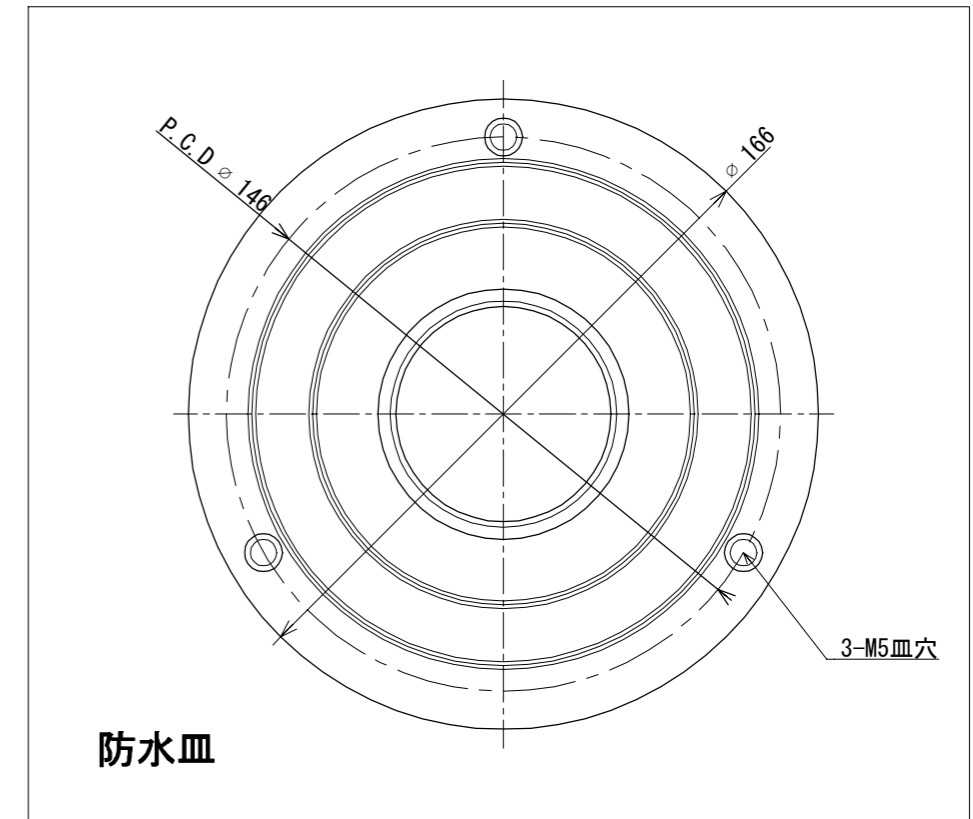
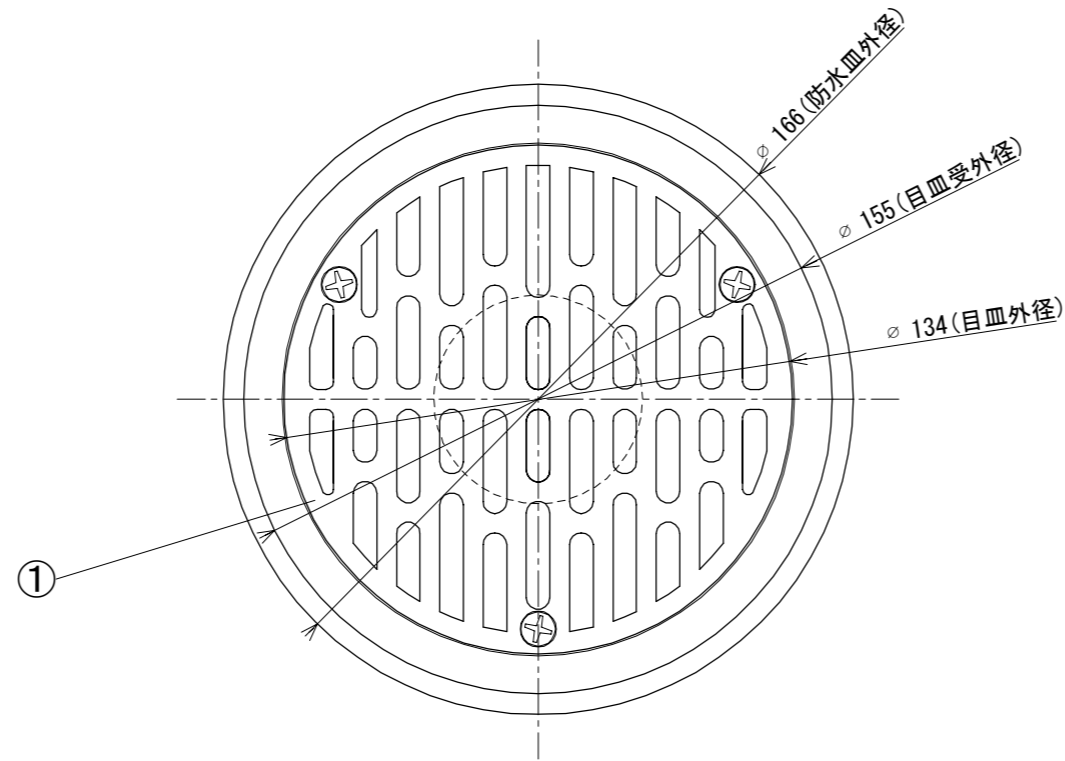
番号	部 材 名	数量	材質 / 備考
①	目 皿	1	SCS13
②	目 皿 受	1	SCS13
③	調 節 管	1	SUS304
④	防 水 皿	1	SCS13

目皿開口率 : VP断面積比 259%

材 質 Material SCS13 / SUS304			品 名 Part Name 底面循環金具 SUS	
尺度 Scale 1 : 2	サイズ Size A3	作成日 Date 2022/11/2	型 式 Part No. CS 50	
承認 Approved K. Yasueda		検 図 Checked S. Yasueda	製 図 Drawing Sakan	図 番 Drawing No. CS-050-000
株式会社水巧エンジニアリング				

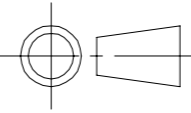
1 2 3 4 5 6 7 8

SPBF : #400バフ研磨



番号	部 材 名	数量	材質 / 備考
①	目 皿	1	SCS13
②	目 皿 受	1	SCS13
③	調 節 管	1	SUS304
④	防 水 皿	1	SCS13

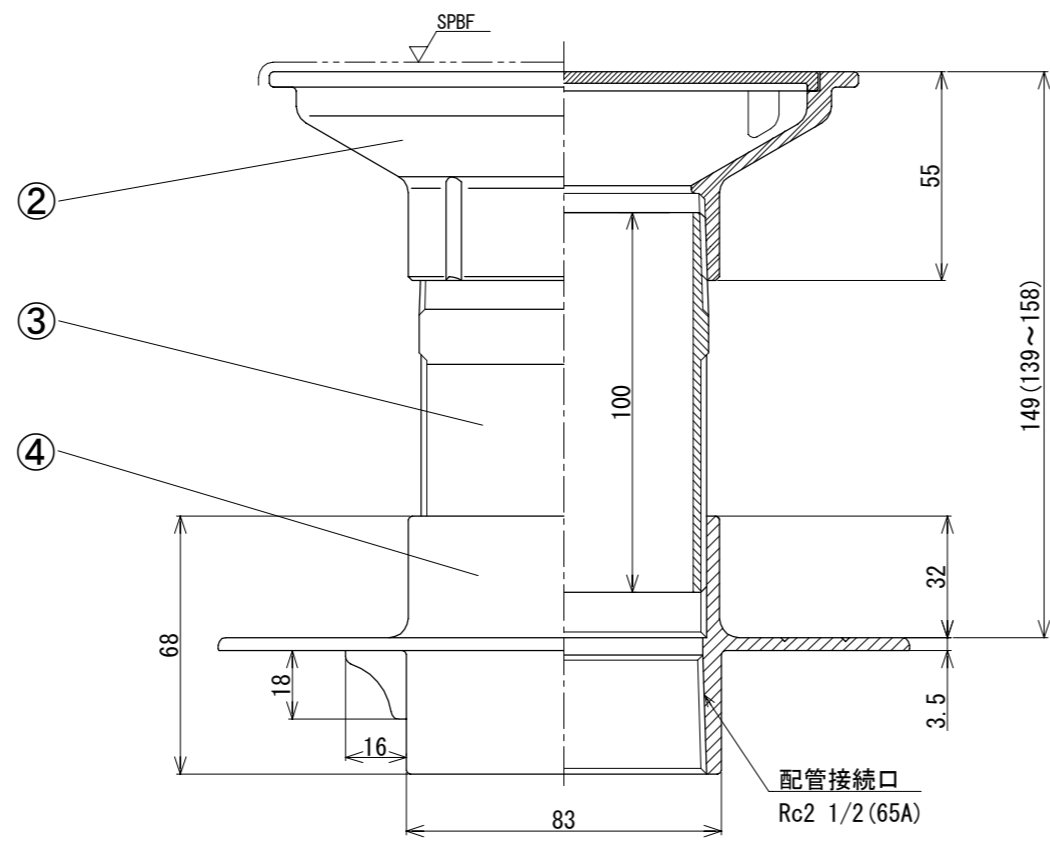
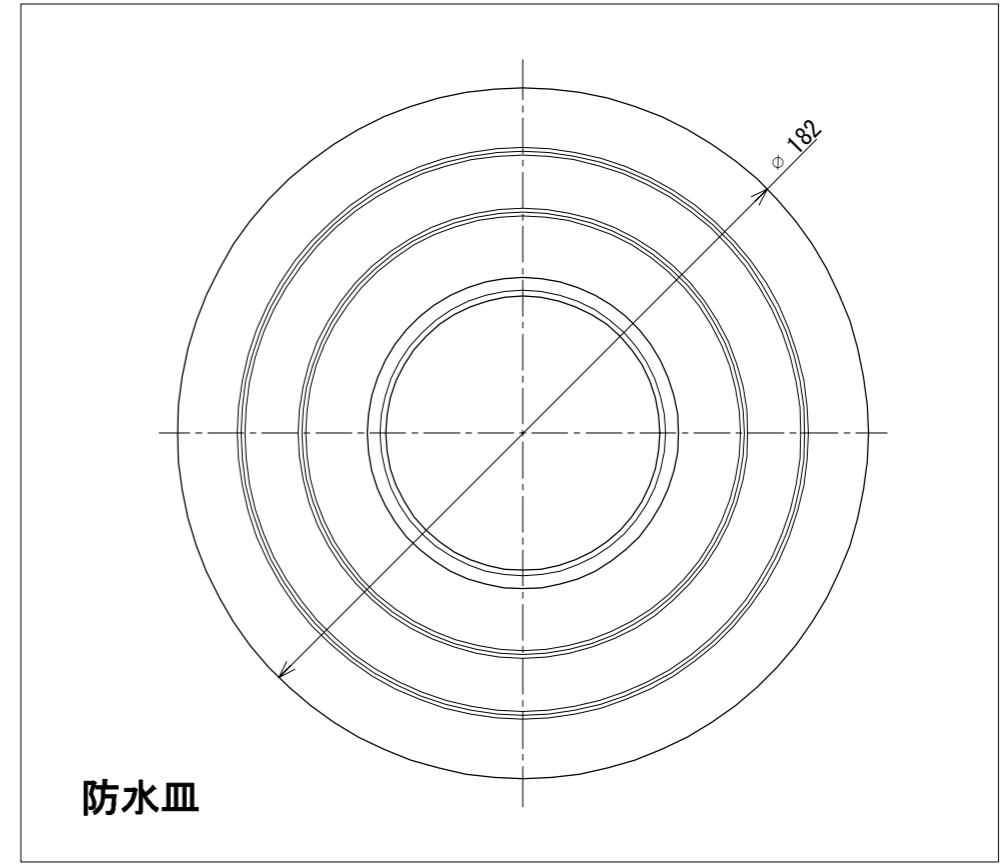
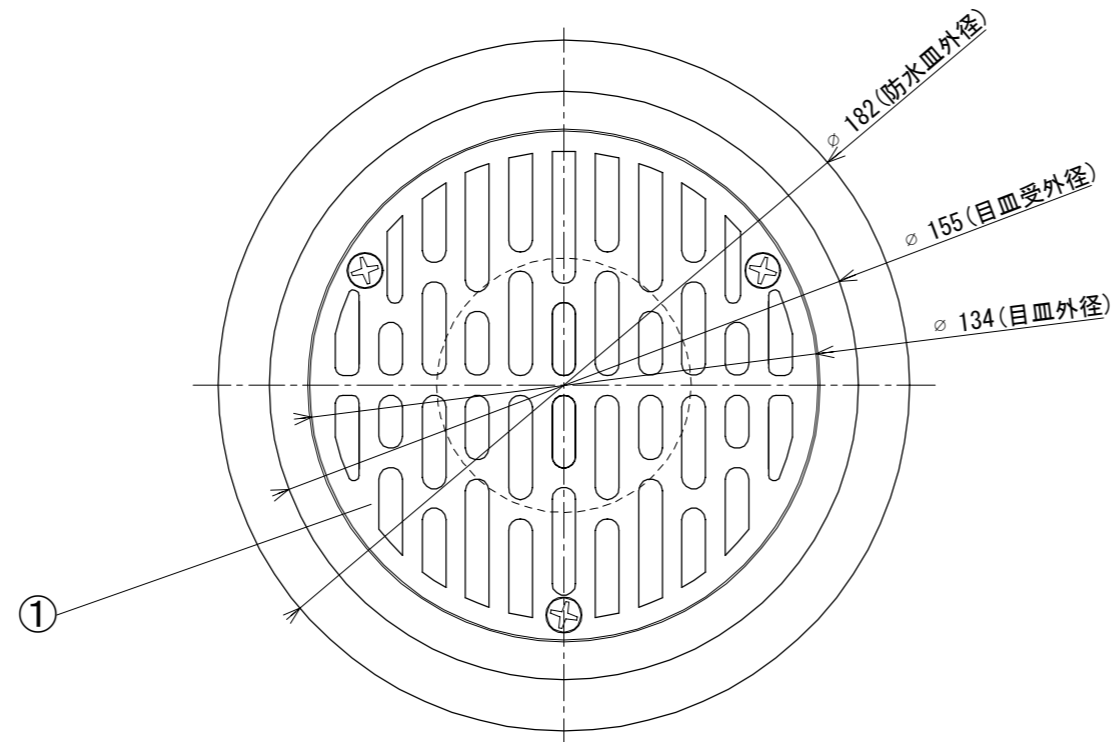
目皿開口率 : VP断面積比 259%

材 質 Material SCS13 / SUS304			品 名 Part Name 底面循環金具 SUS 防水皿ビス穴付	
尺 度 Scale 1 : 2	サ イ ズ Size A3	作 成 日 Date 2022/11/2	型 式 Part No. CS 50 防水皿ビス穴付	
		承 認 Approved K. Yasueda	検 図 Checked S. Yasueda	製 図 Drawing Sakan
			図 番 Drawing No. CS-050-SH-000	
株式会社水巧エンジニアリング				

1 2 3 4 5 6 7 8

A B C D E F

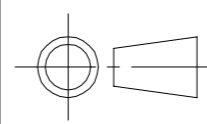
SPBF : #400バフ研磨



防水皿

番号	部 材 名	数量	材質 / 備考
①	目 皿	1	SCS13
②	目 皿 受	1	SCS13
③	調 節 管	1	SUS304
④	防 水 皿	1	SCS13

目皿開口率 : VP断面積比 150%

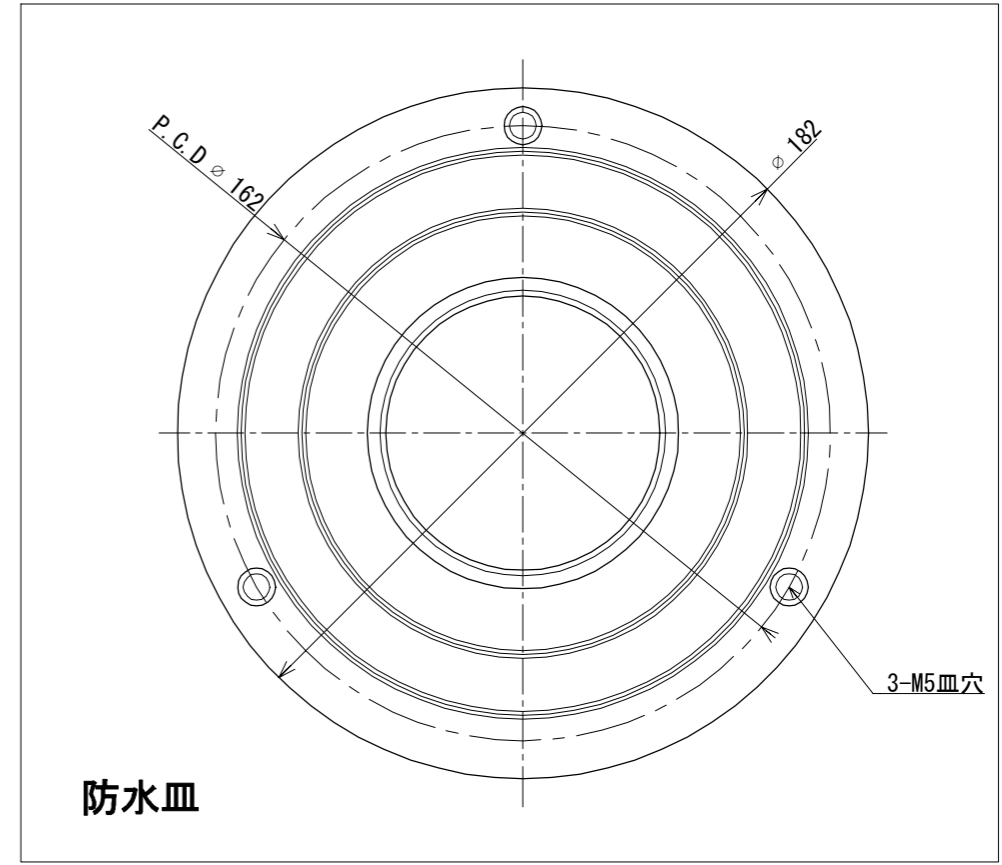
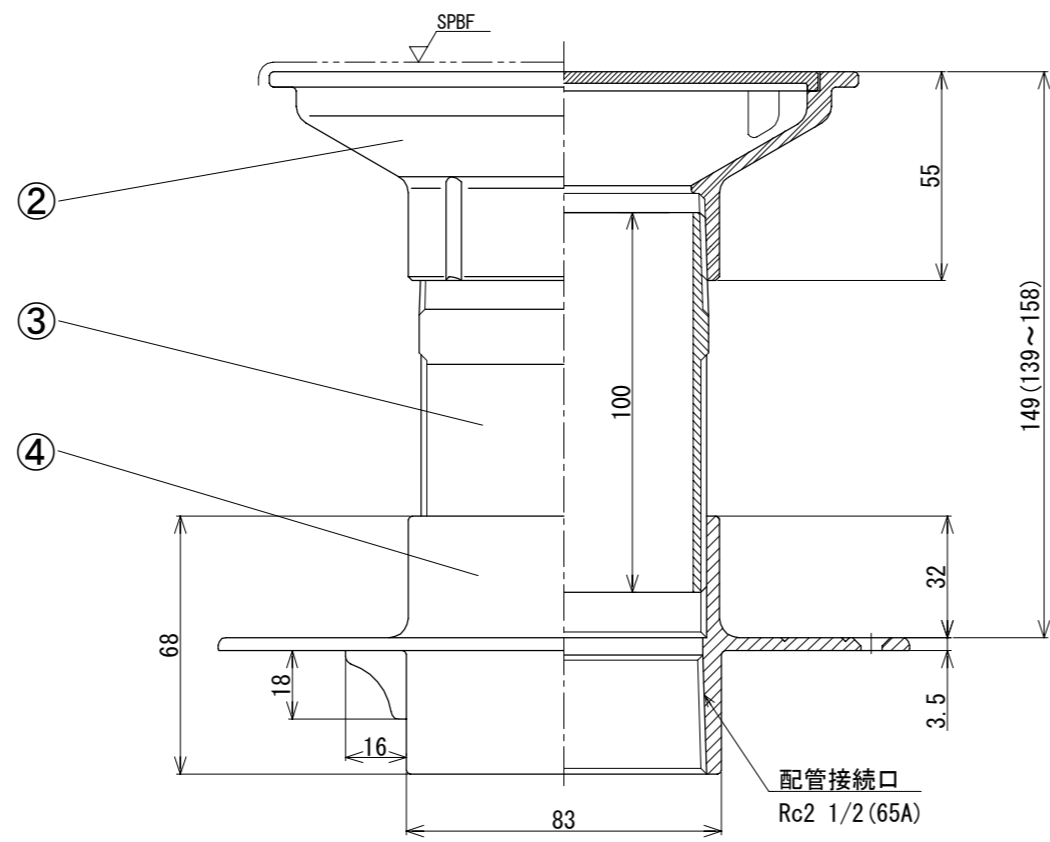
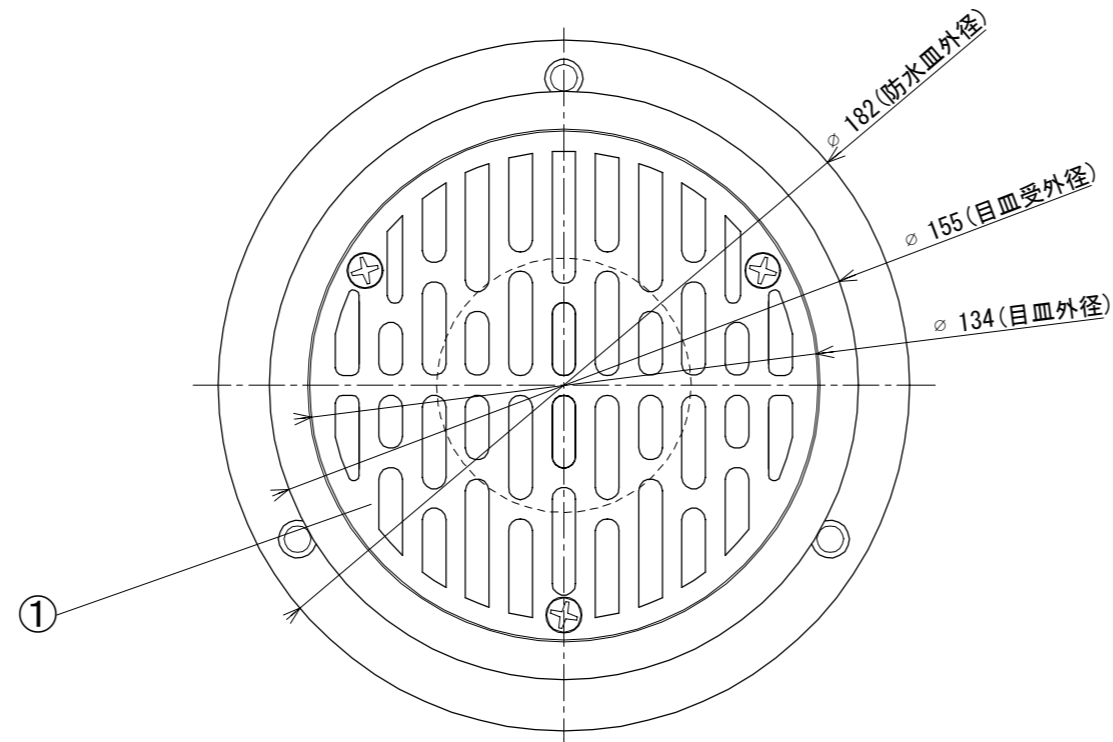
材 質 Material SCS13 / SUS304			品 名 Part Name 底面循環金具 SUS	
尺 度 Scale 1 : 2	サ イ ズ Size A3	作 成 日 Date 2022/11/2	型 式 Part No. CS 65	
		承 認 Approved K. Yasueda	検 図 Checked S. Yasueda	製 図 Drawing Sakan
			図 番 Drawing No. CS-065-000	
株式会社水巧エンジニアリング				

1 2 3 4 5 6 7

1 2 3 4 5 6 7 8

A B C D E F

SPBF : #400バフ研磨



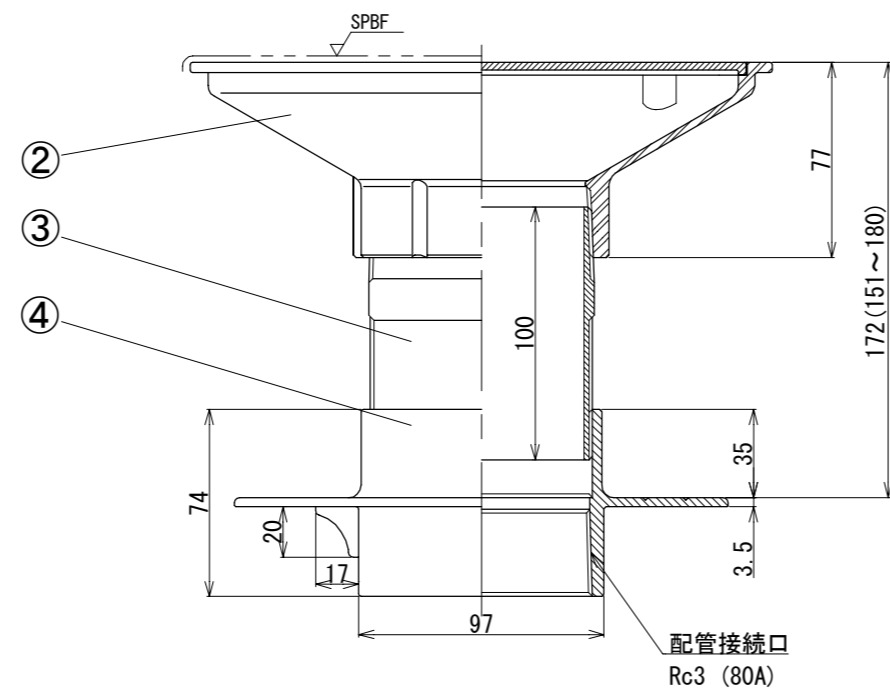
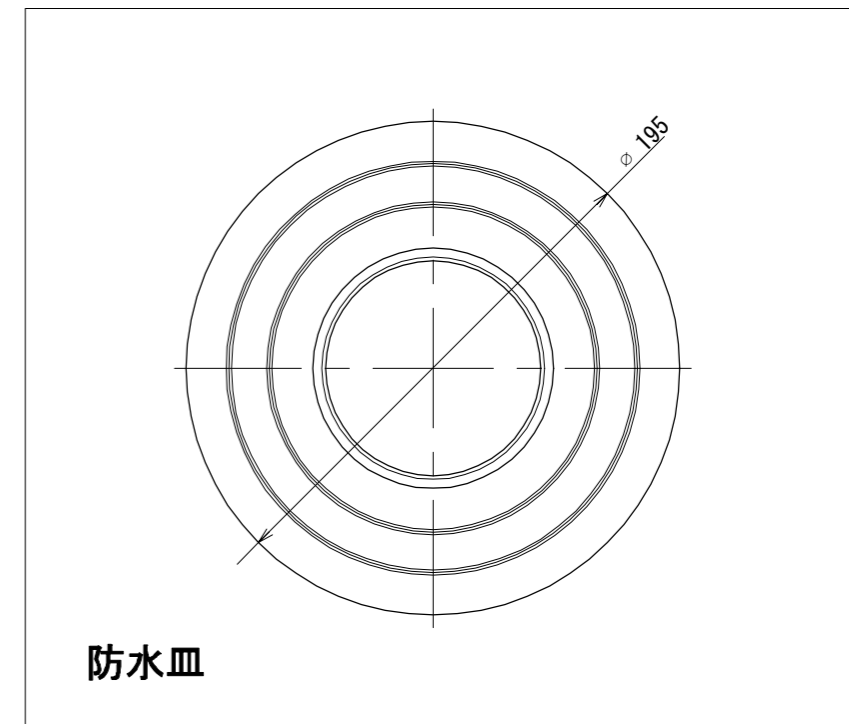
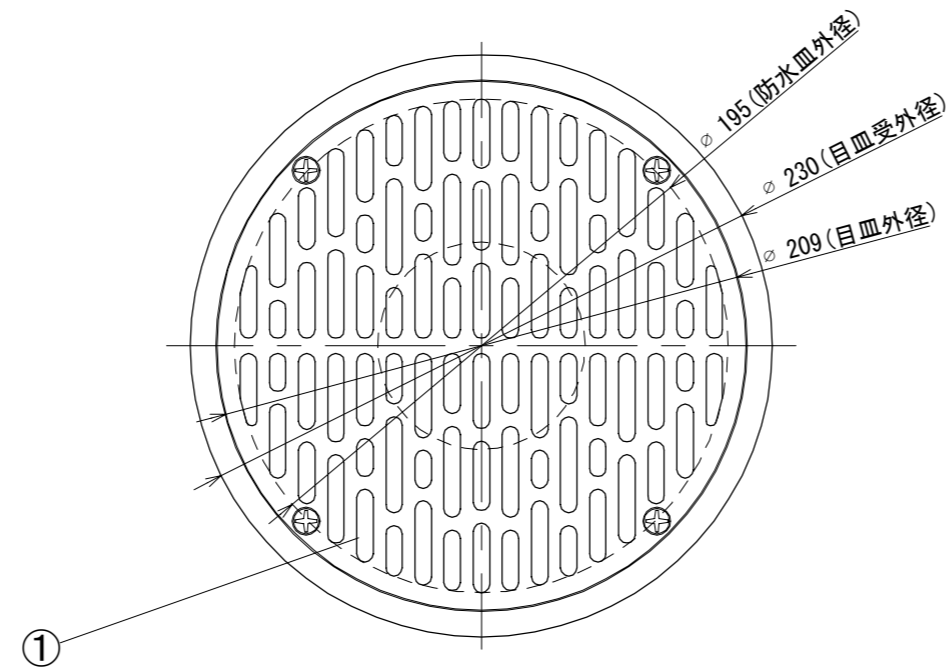
目皿開口率 : VP断面積比 150%

番号	部 材 名	数量	材質 / 備考
①	目 皿	1	SCS13
②	目 皿 受	1	SCS13
③	調 節 管	1	SUS304
④	防 水 皿	1	SCS13

材 質 Material SCS13 / SUS304			品 名 Part Name 底面循環金具 SUS 防水皿ビス穴付	
尺度 Scale 1 : 2	サイズ Size A3	作成日 Date 2022/11/2	型 式 Part No. CS 65 防水皿ビス穴付	
承認 Approved K. Yasueda		検 図 Checked S. Yasueda	製 図 Drawing Sakan	図 番 Drawing No. CS-065-SH-000
株式会社水巧エンジニアリング				

1 2 3 4 5 6 7

SPBF : #400バフ研磨

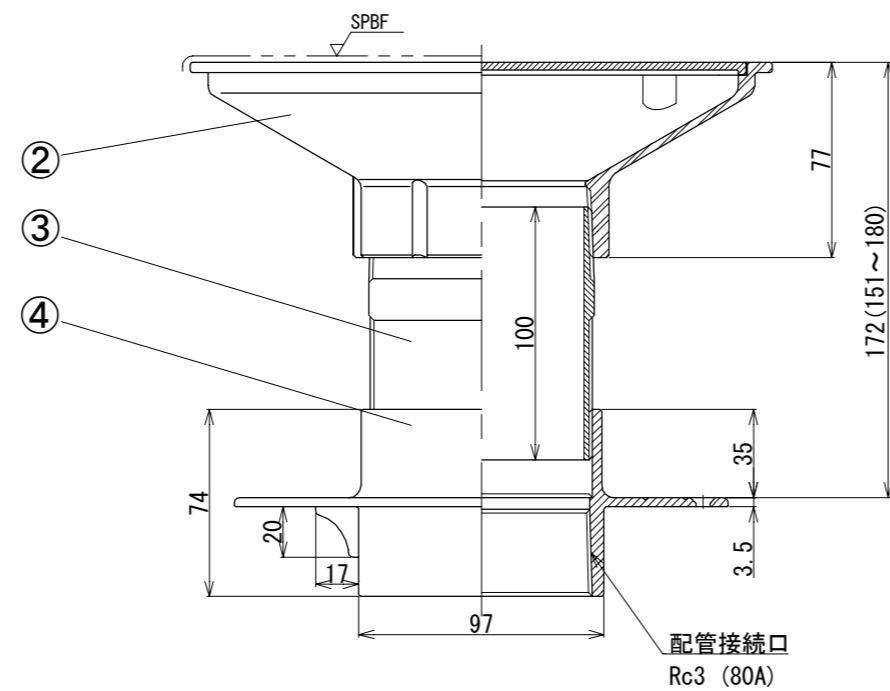
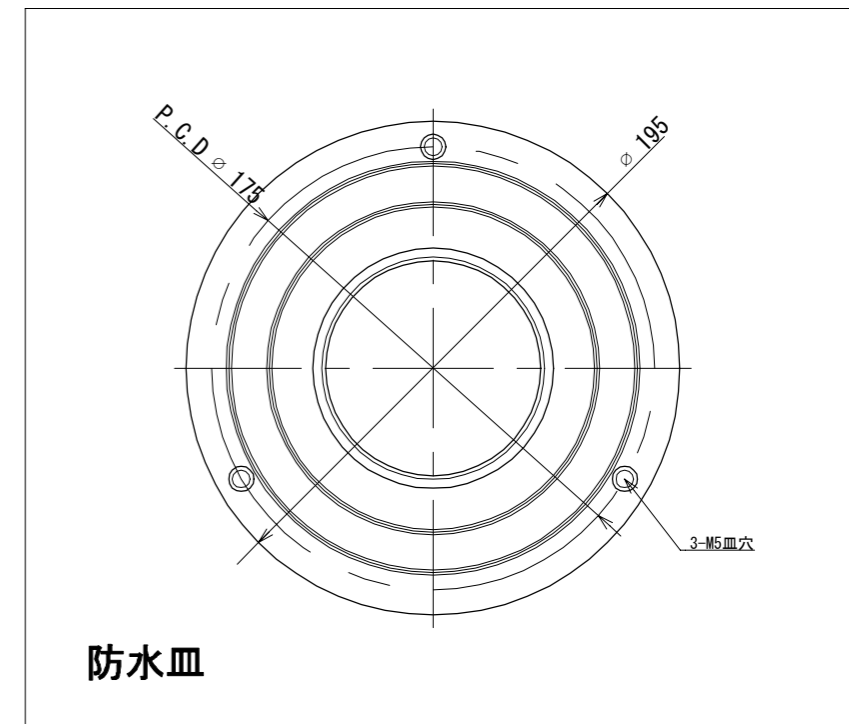
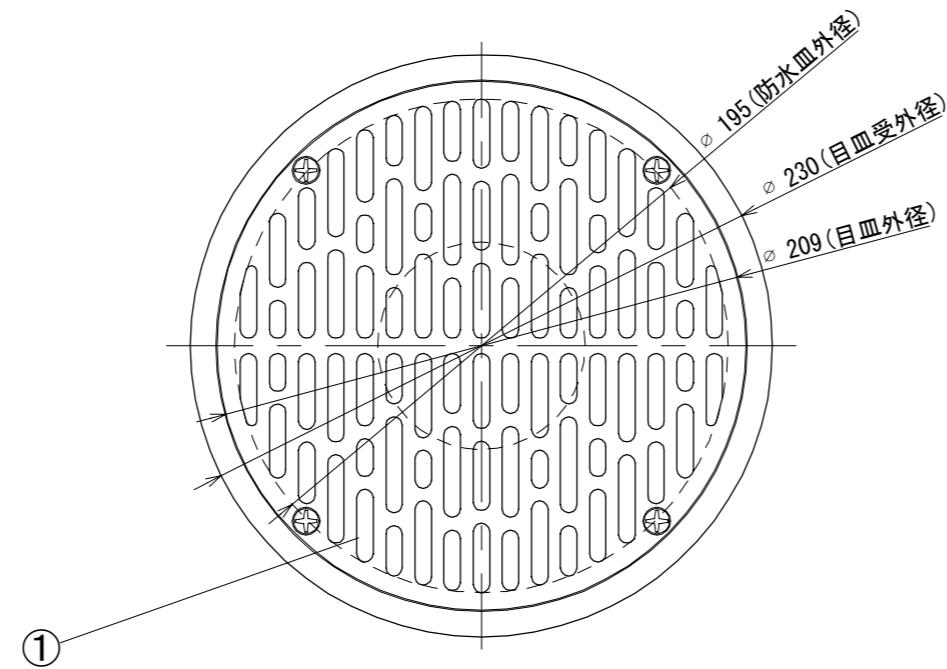


番号	部 材 名	数量	材質 / 備考
①	目 皿	1	SCS13
②	目 皿 受	1	SCS13
③	調 節 管	1	SUS304
④	防 水 皿	1	SCS13

目皿開口率 : VP断面積比 292%

材 質 Material SCS13 / SUS304			品 名 Part Name 底面循環金具 SUS	
尺度 Scale 1 : 3	サイズ Size A3	作成日 Date 2022/11/2	型 式 Part No. CS 80	
承認 Approved K. Yasueda		検 図 Checked S. Yasueda	製 図 Drawing Sakan	図 番 Drawing No. CS-080-000
株式会社水巧エンジニアリング				

SPBF : #400バフ研磨

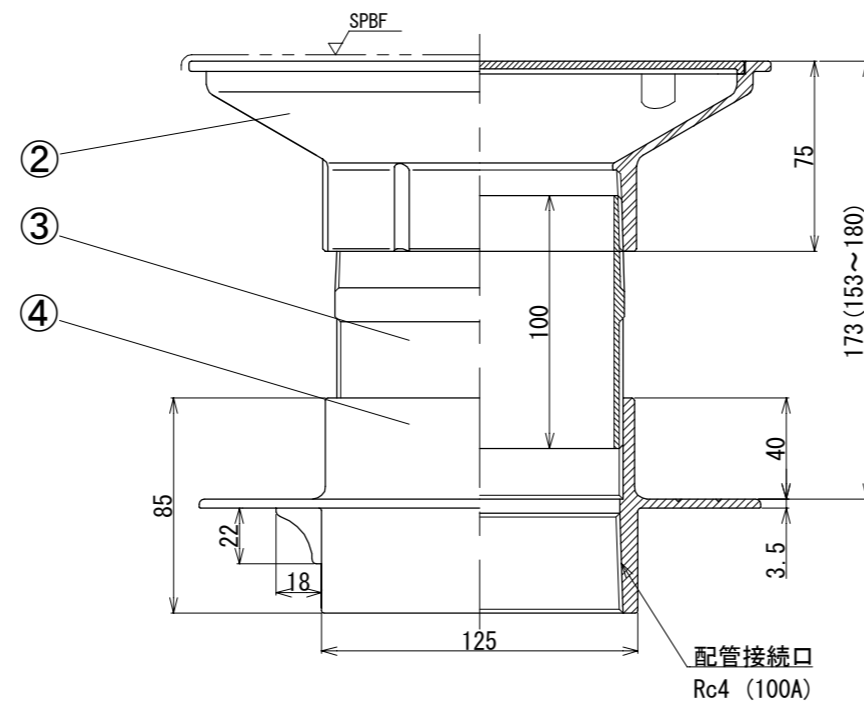
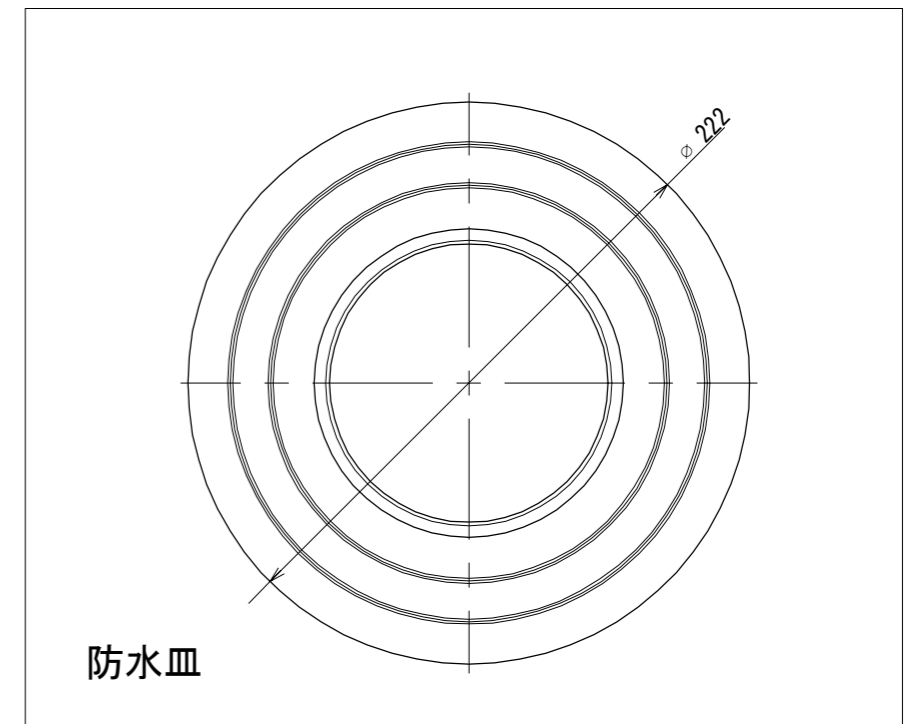
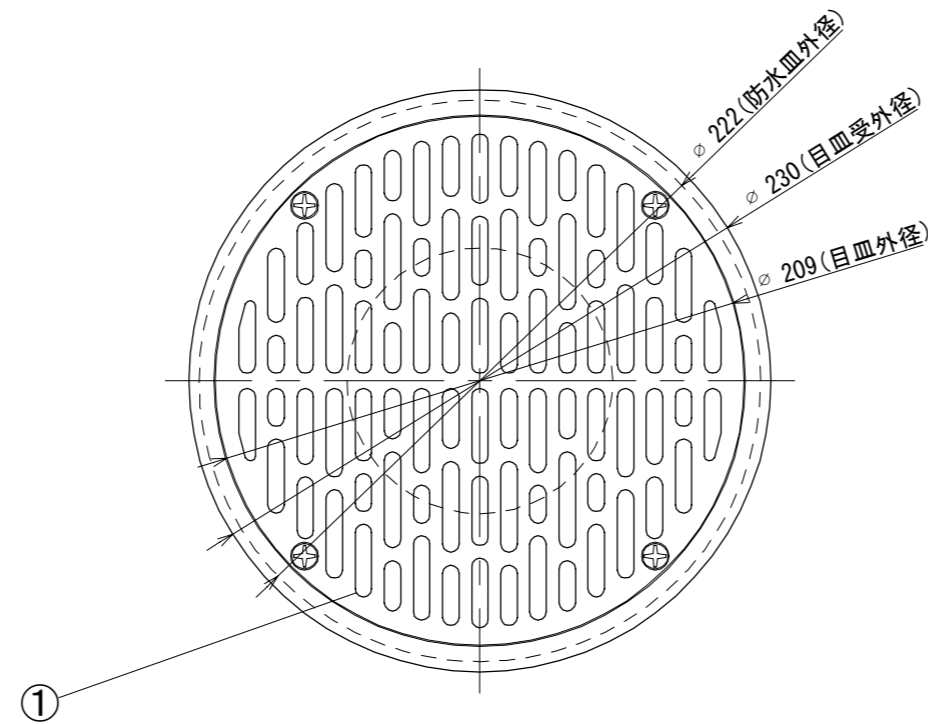


番号	部 材 名	数量	材質 / 備考
①	目 皿	1	SCS13
②	目 皿 受	1	SCS13
③	調 節 管	1	SUS304
③	防 水 皿	1	SCS13

目皿開口率 : VP断面積比 292%

材 質 Material SCS13 / SUS304			品 名 Part Name 底面循環金具 SUS 防水皿ビス穴付	
尺度 Scale 1 : 3	サイズ Size A3	作成日 Date 2022/11/2	型 式 Part No. CS 80 防水皿ビス穴付	
承認 Approved K. Yasueda		検 図 Checked S. Yasueda	製 図 Drawing Sakan	図 番 Drawing No. CS-080-SH-000
株式会社水巧エンジニアリング				

SPBF : #400バフ研磨

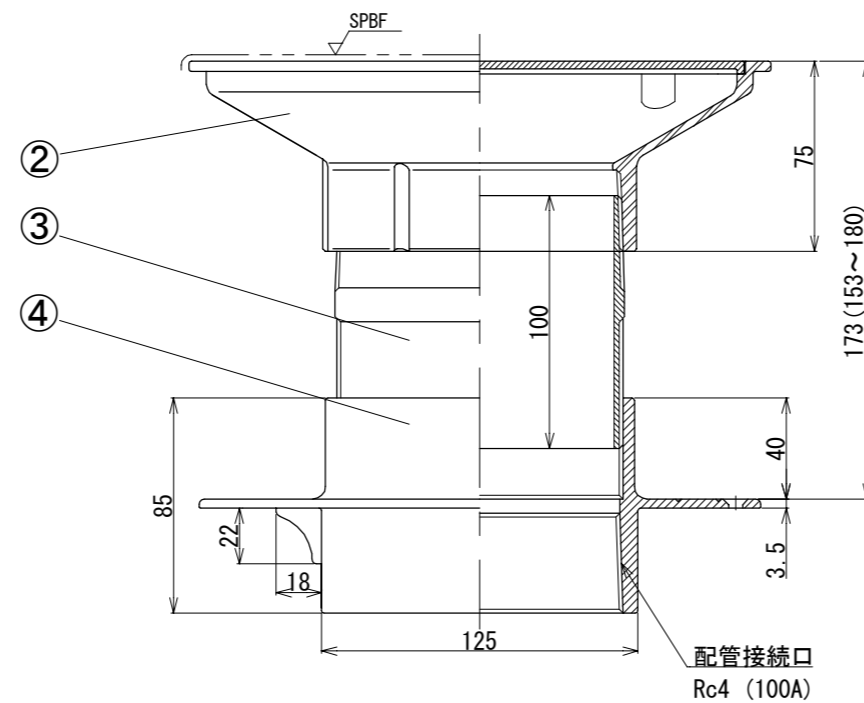
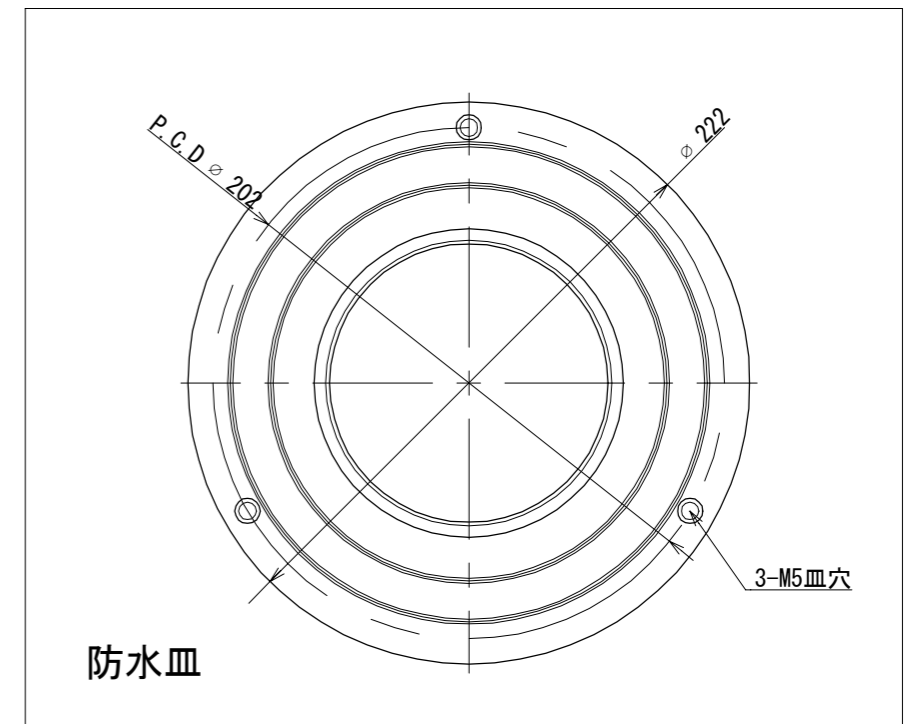
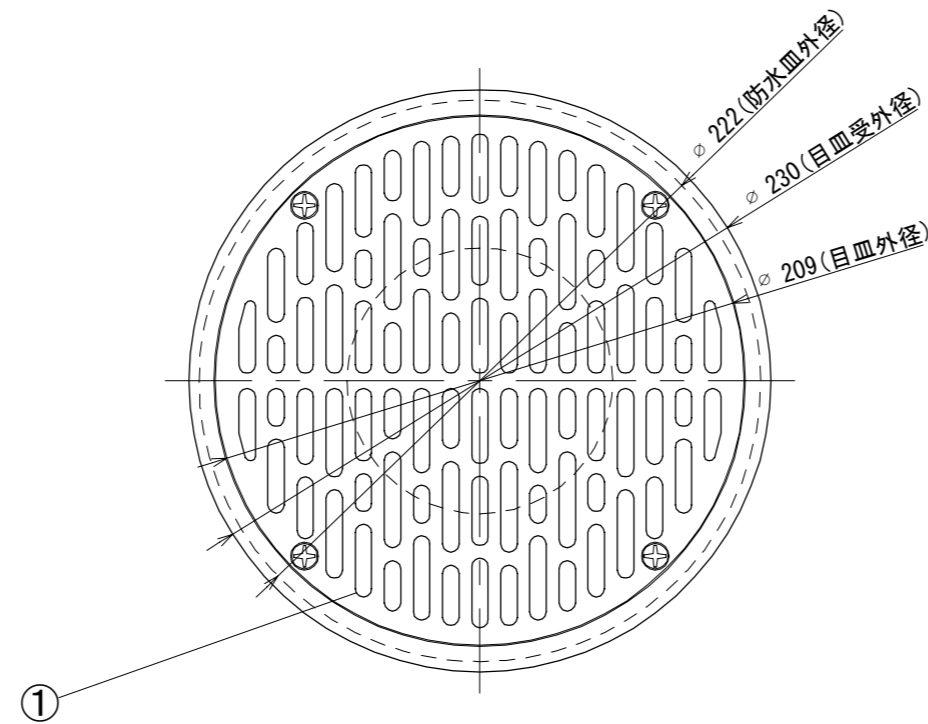


番号	部 材 名	数量	材質 / 備考
①	目 皿	1	SCS13
②	目 皿 受	1	SCS13
③	調 節 管	1	SUS304
④	防 水 皿	1	SCS13

目皿開口率 : VP断面積比 174%

材 質 Material SCS13 / SUS304			品 名 Part Name 底面循環金具 SUS	
尺度 Scale 1 : 3	サイズ Size A3	作成日 Date 2022/11/2	型 式 Part No. CS 100	
承認 Approved K. Yasueda		検 図 Checked S. Yasueda	製 図 Drawing Sakan	図 番 Drawing No. CS-100-000
株式会社水巧エンジニアリング				

SPBF : #400バフ研磨



番号	部 材 名	数量	材質 / 備考
①	目 皿	1	SCS13
②	目 皿 受	1	SCS13
③	調 節 管	1	SUS304
④	防 水 皿	1	SCS13

目皿開口率 : VP断面積比 174%

材 質 Material SCS13 / SUS304			品 名 Part Name 底面循環金具 SUS 防水皿ビス穴付		
尺度 Scale 1 : 3	サイズ Size A3	作成日 Date 2022/11/2	型 式 Part No. CS 100 防水皿ビス穴付		
承認 Approved K. Yasueda		検 図 Checked S. Yasueda	製 図 Drawing Sakan	図 番 Drawing No. CS-100-SH-000	
株式会社水巧エンジニアリング					