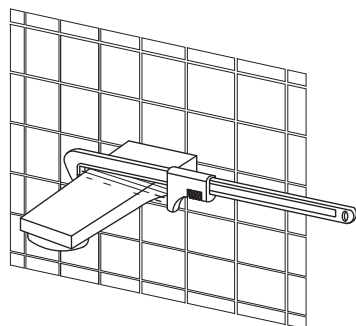


吐水口の施工及び取扱説明書

壁取付け型

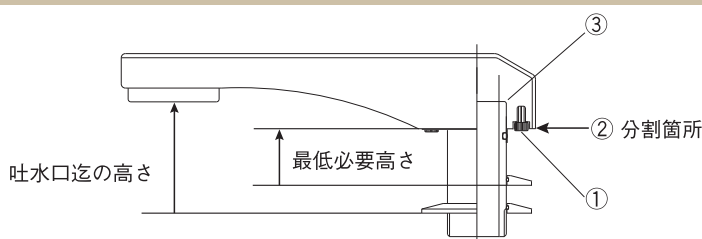


- 吐水口はおねじです。 ・ F2-12S,13S はねじ長さ 22 mm
・ F2-14S,15S はねじ長さ 27 mm

吐水口のおねじを呑み込めるよう配慮して壁内のソケットの出入りを決めて下さい。

- 吐水口に柔らかい布等を巻き付けモーターレンチを使用してキズを付けない様に作業して下さい。
- 壁内のソケット位置やねじピッチの都合により、タイル面と隙間が出来る場合はコーキング等処理を行って下さい。

框取付け型 (自在吐水口)



- ①6mm 六角レンチで本体底面のセットボルト 4 本を外して下さい。
角フランジが本体から外れます。
 - ②本体部とパイプ部が分割されます。
 - ③パイプ部を配管に取り付けて下さい。
パイプ部の本体挿入側に作業工具用二面加工部があります。
- ※パイプ部が沈みすぎると組立ての時のセットボルト作業が困難です。
- ※セットボルトの締付け具合により首振りのトルクが変わります。

型 式	最低必要高さ	45mmで施工時の吐水口迄の高さ
F2-12,13SD	45mm	65mm
F2-14,15SD	45mm	68mm

- 標準的には最低必要高さの箇所を 60mm で施工して下さい。
この場合吐水口迄の高さは 25A・32A は 80mm、40A・50A は 83mm になります。