

測 温 体 Pt100Ω

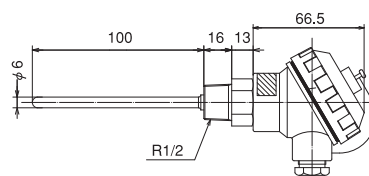
■感温部SUS316製

シングルエレメント



■寸法表

● Pt-100Ω SUS316 シングル

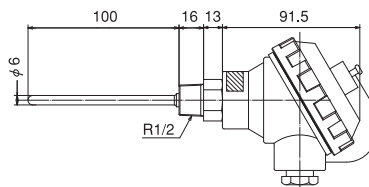


■感温部Ti (チタン) 製

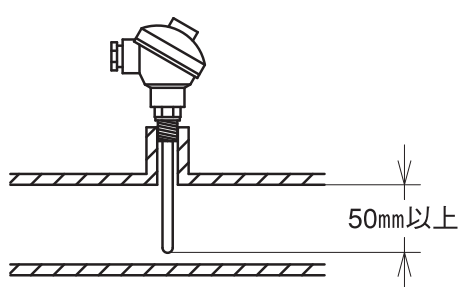
シングルエレメント



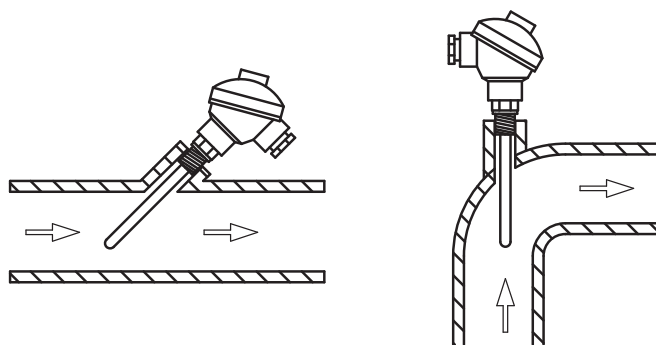
● Pt-100Ω Ti シングル



測温体の感温部長さはねじ下 100 mm です。正確な温度検出のためには先端から最低 50 mm 以上の接液が必要です。
配管に取付ける場合は下図を参照の上適切な挿入深さを確保して下さい。



挿入深さを十分確保出来る場合



直管に90° 方向の取付けで十分な深さが取れない場合は、斜めからの挿入やエルボ部分からの挿入で十分な差込み代を確保して下さい。