



**自動適温補給水装置
浴槽適温補給水ユニット**

自動適温補給水装置 LHS-3

外装付きで屋外設置可能です。
電極棒式水位制御(標準)と圧力センサー式水位制御(オプション)に対応。

LHS シリーズ

自動足し湯・あふれ機能



お湯が減ったら



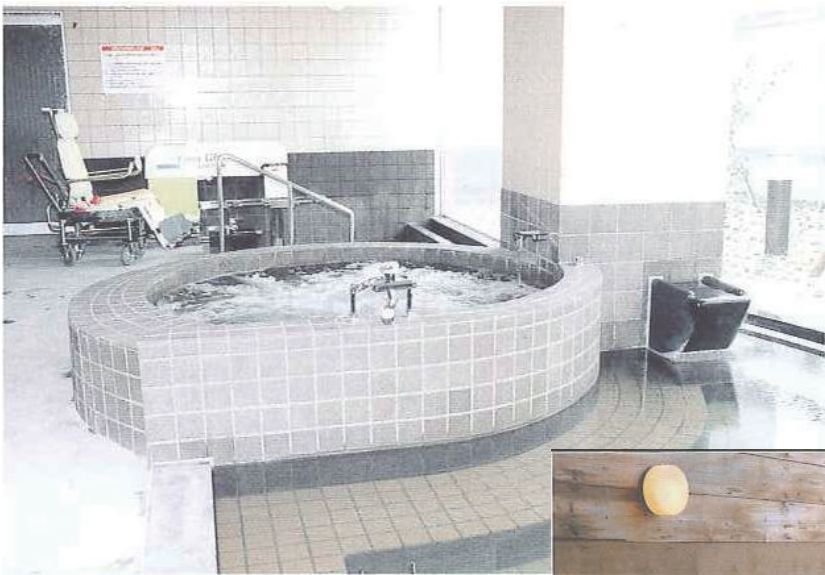
自動で足し湯
(通常運転モード)



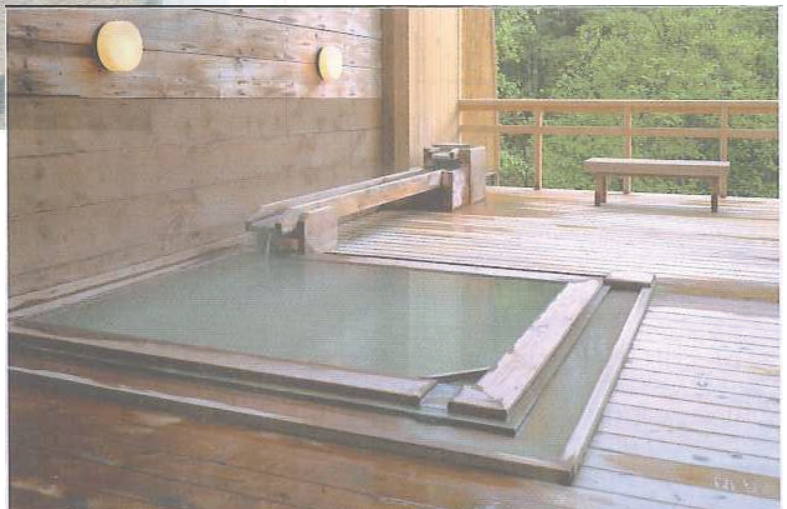
自動あふれ機能で
浮きゴミを流れ出します
(強制オーバーフローモード)

自動適温補給水装置

- 水位制御回路内蔵で別置制御盤不要
- 高温吐出検出回路で万全な安全対策
- 防雨型外装と凍結防止ヒーターで屋外設置が可能
- 湯水混合部は実績のあるレオナードサーモスタット付ミキシングバルブ
- 浴槽水位検出センサーと連動する水位制御と間欠強制補給が選択できます



LHS-3



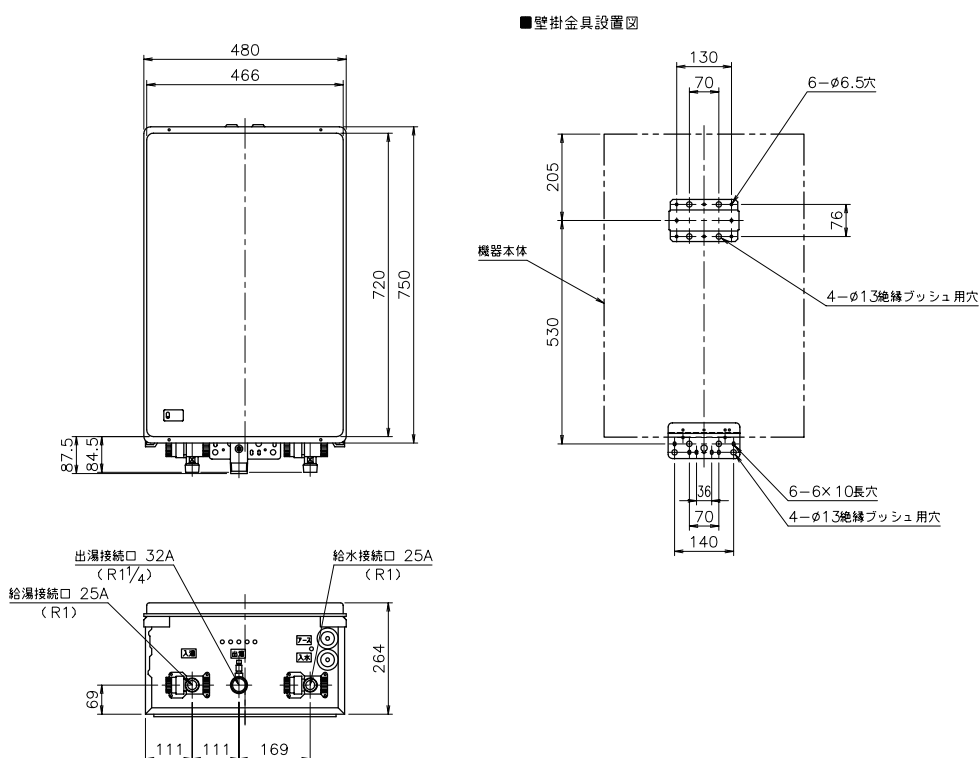
機能

<ul style="list-style-type: none"> ろ過装置と連動し運転します。 低水位時はろ過装置にポンプ空転停止信号を出力します。 	<ul style="list-style-type: none"> リモコン操作で運転を開始します。
<p>自動でお湯はりとしし湯を行います。 切り換えて定期的に足し湯をし浮きゴミを流し出す強制オーバーフローモードがあります。(本体SW切換)</p>	

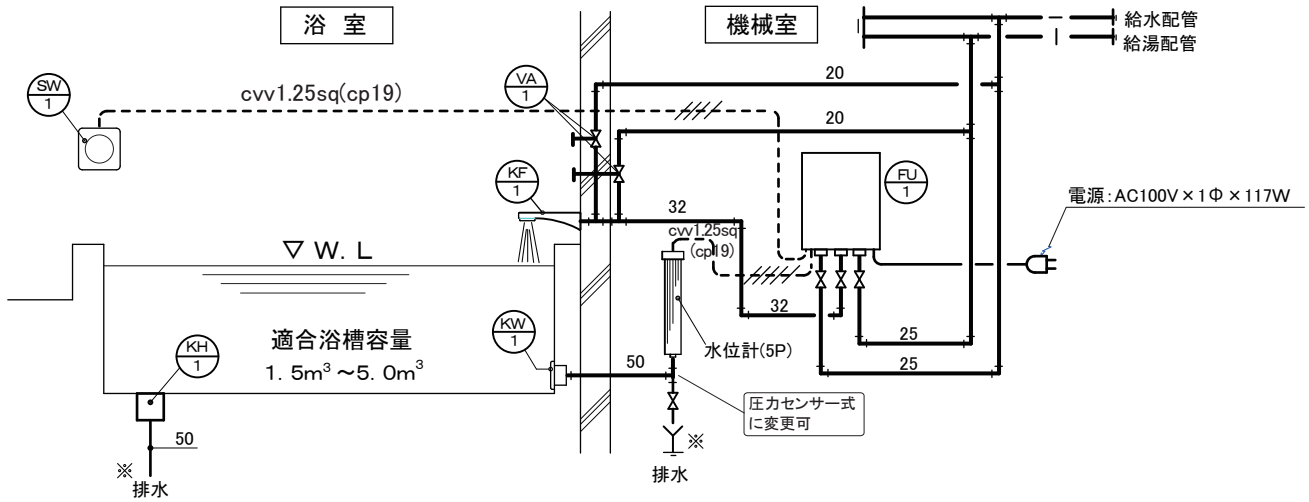
仕様表

品名	LHS-3		
電源	単相 × 100V(電源コード 2m 組付)		
出湯流量 (湯・水同圧、出湯温度 40℃設定)	98.1kPa 時	147.2kPa 時	196.2kPa 時
	85ℓ/min	105ℓ/min	120ℓ/min
最高使用圧力	735.5kPa(7.5kgf/cm ²)		
最高給湯・給水圧力比	5 倍以内		
最低作動圧力	14.7kPa(0.15kgf/cm ²)		
凍結防止装置	セラミックヒーター (96W)		
制御	運転モード切替機能(自動・タイマー運転)・ろ過連動端子		
接続口径	給水:25A ・ 給湯:25A ・ 出湯:32A		
外形寸法	W480 × D264 × H750mm		
質量	29 kg		

寸法図



■配管系統図（参考）



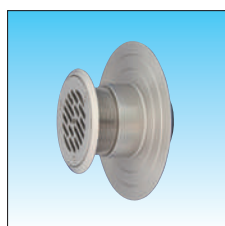
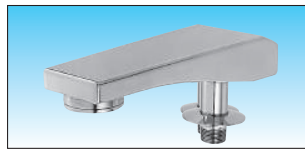
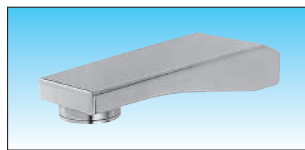
■機器表

記号	仕様	台数	備考
FU-1	◇自動適温補給水装置 パッケージタイプ(屋内/屋外兼用設置型)、ミキシングバルブ、電動2方弁、逆止弁、温度計、 ストレーナー、最高使用圧力490kpa(5.0kgf/cm ²)、 最低作動水圧49.0kpa(0.5kgf/cm ²) 出湯流量[85L/min<湯・水:98.1kPa(1.0kgf/cm ²)、出湯温度40°C設定時>] 制御機能(水位制御機能、自動・間欠補給運転切替機能、ろ過装置運動端子) 外装(アクリル焼付塗装) 消費電力(21w x 1φ x 100v、凍結予防ヒーター:96w x 1φ x 100v) 付属品:水位計(電極5P)、センサー取付金具、高圧ホース(2m・12φ x 18φ)	<LHS-3> 1	供給電力(コンセント接続) 117w x 1φ x 100v
KW-1	◇水位計金具 SUS304製、接続口径(50A)、防水皿付	<U450Z> 1	
KH-1	◇排水金具 SUS304製、接続口径(50A)、防水皿付	<CH50> 1	
KF-1	◇吐水口 SUS304製、接続口径(32A)、壁取付け型	<F2-13S> 1	
VA-1	◇止水栓 又は(大口径バス水栓20A) 口径20A	2(1)	
SW-1	◇遠隔スイッチ(保持型)	1	

【付属品】



【オプション部材】



■注意事項

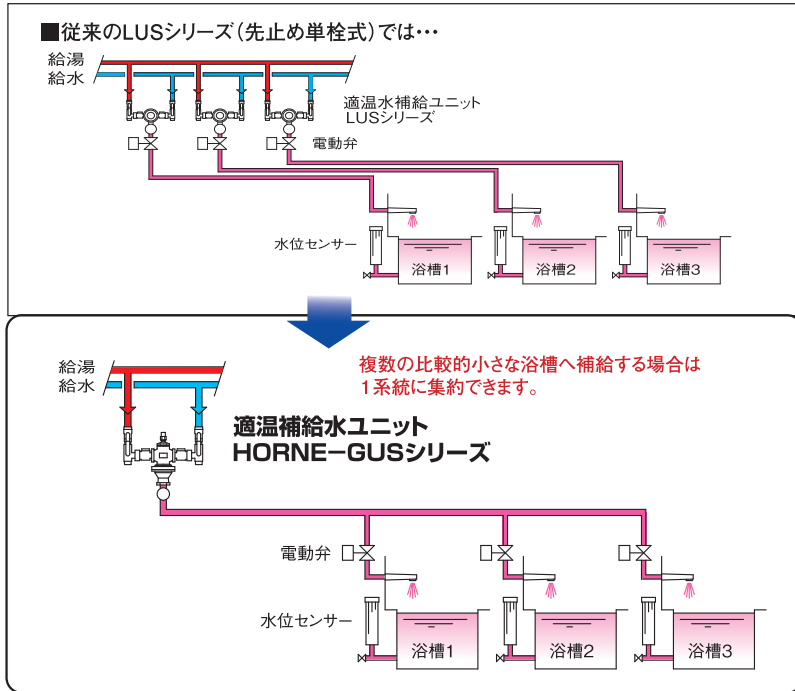
- ・シャワーやカランの元制御用としてのご使用はできません。
- ・浴槽に補給する流量を手動バルブで調整する事は出来ません。 出口開放でご使用下さい。
- ・水道水又は飲み水に可能な井水をご使用下さい。 温泉水は使用できません。
- ・適温水を補給する装置です。 浴槽水の加温や温度制御はできません。

浴槽、水位、差し湯に必要な補給水をコントロール 適温補給水ユニット GUS

先止め多栓式

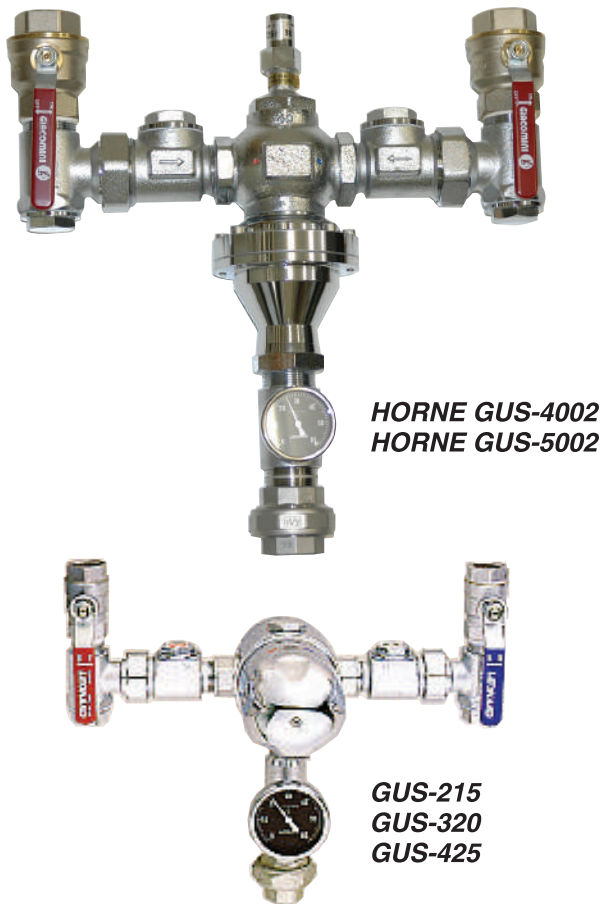
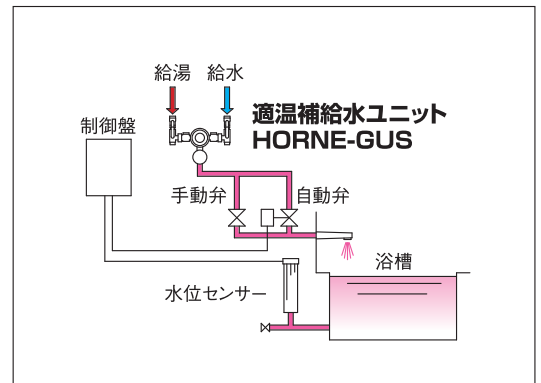
●先止め多栓対応用ミキシングバルブ GUSシリーズ

●複数の浴槽へ適温水を補給する場合



GUSシリーズは、給湯と給水を混合して適温水(水位、差し湯)を作り、自動、手動を問わず浴槽に補給します。尚、複数の浴槽も一台で制御できるため、配管が簡素化出来ます。

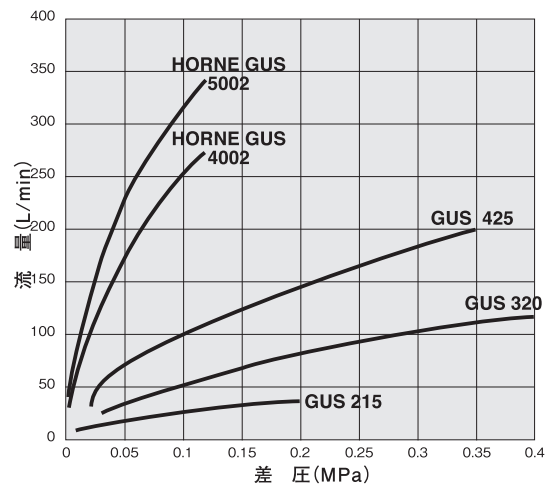
●水位自動補給と差し湯を併用する場合



■特長

- 水位、差し湯の機能が一台のミキシングバルブで行えます。
- 複数の浴槽の水位、差し湯も一台のミキシングバルブで同時に設定可能です。
- 自動にも手動にも、又自動と手動の組み合わせにも対応いたします。
- 給湯と給水は同圧でなければ使用出来ません。

■流量表



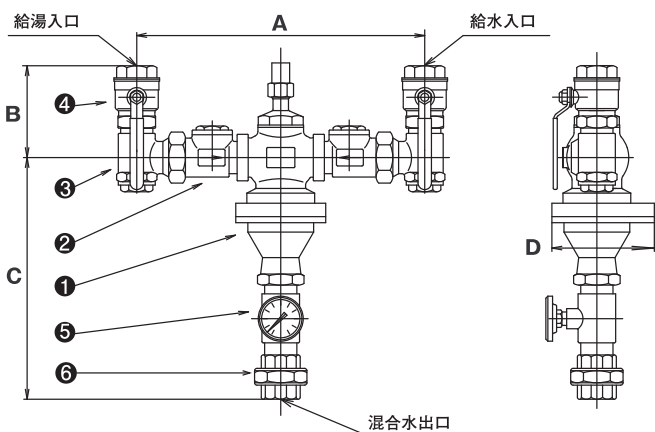
●流量表は給湯圧力、給水圧力が等しく、出湯温度が給湯温度と給水温度の中間程度で出口開放時(背圧ゼロ)における出湯量です。

■使用条件(給湯と給水の圧力は、同圧でご使用ください。)

型式	GUS-215	GUS-320	GUS-425	HORNE GUS-4002	HORNE GUS-5002
最大流量 (L/min)	35	120	200	270	340
差圧0.1MPaの時の流量 (L/min)	25	50	100	250	320
最小流量 (L/min)	10	10	10	15	15
最大使用差圧 (MPa)	0.2	0.4	0.35	0.12	0.12
最大供給圧力 (MPa)	1.0				
温度調整範囲 (°C)	30~50°C				
最高給湯温度 (°C)	85°C				
最低給水温度 (°C)	1°C				
出湯温度と給湯、給水 各々の温度差は	20°C以上	15°C~35°C	20°C以上	10°C以上	10°C以上

●水道水または飲み水に可能な井戸水をご使用ください。温泉水はご使用になれません。

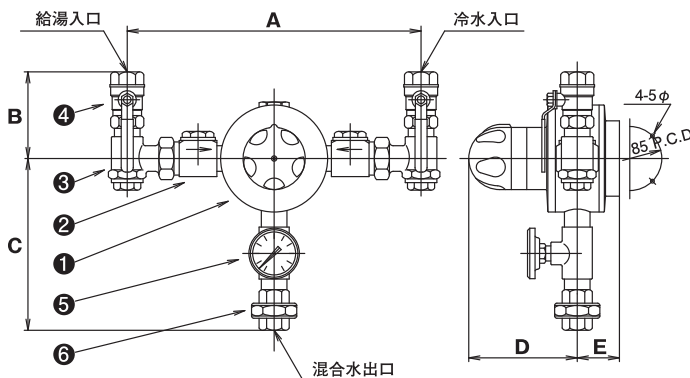
HORNE GUS ユニット



- ① HORNEミキシングバルブ
- ② 逆止弁
- ③ ストレーナー
- ④ ボール弁
- ⑤ 温度計
- ⑥ ユニオン

型式	A	B	C	Dφ	入口径	出口径
HORNE GUS-4002	430	135	355	134	40A	40A
HORNE GUS-5002	485	155	375	150	50A	50A

GUS ユニット



- ① Radaミキシングバルブ
- ② 逆止弁
- ③ ストレーナー
- ④ ボール弁
- ⑤ 温度計
- ⑥ ユニオン

型式	A	B	C	D	E	入口径	出口径
GUS-215	285	85	200	86	29	15A	15A
GUS-320	340	100	205	136	52	20A	20A
GUS-425	390	120	230	144	56	25A	25A

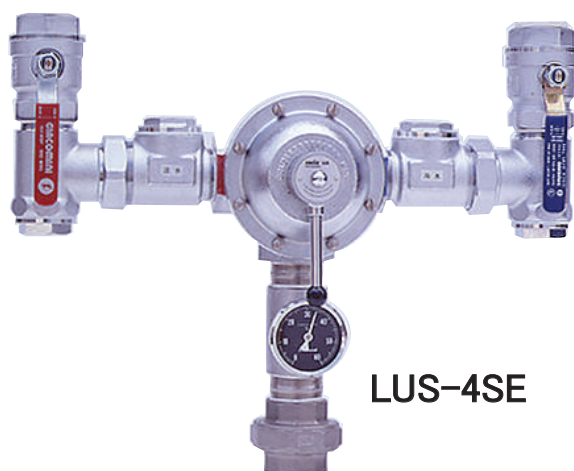
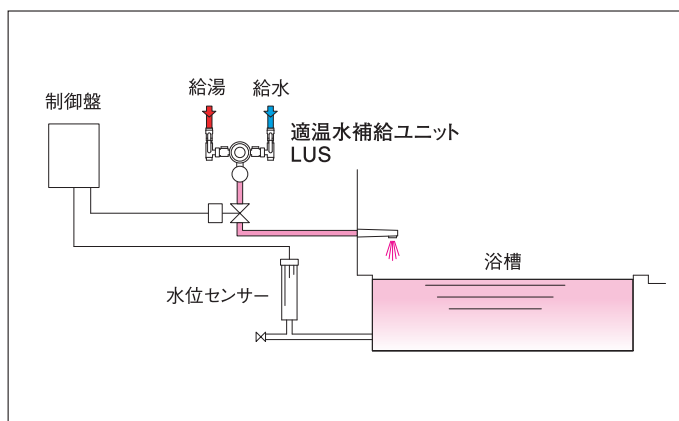
浴槽へ適温水を補給するユニット

適温補給水ユニット LUS

先止め単栓式

●先止め単栓式ミキシングバルブ LUSシリーズ

LUSシリーズは、水位制御の自動用として、給湯と給水を混合して適温を作り、自動弁の開閉 ON、OFF で浴槽に補給するユニットです。



■特長

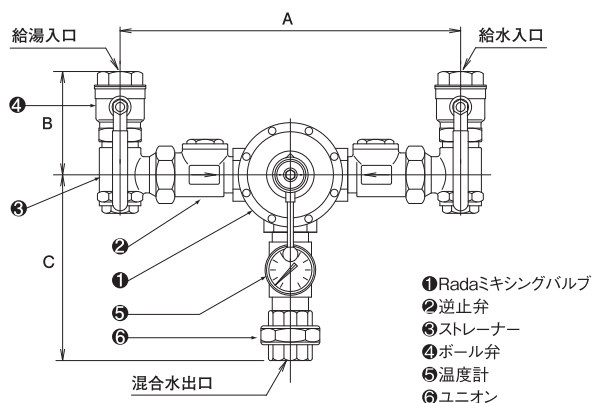
- 給湯、給水が不等圧でも使用できます。
- 給湯、給水が不等圧で逆流に依る事故等が予想される現場では、同圧にするか給湯、給水の両側に自動弁を入れて出口開放でご使用ください。
- 差し湯用は、GUSシリーズとの併用をお薦めします。

■使用条件

- 最高使用圧力 0.4MPa
 - 最低使用圧力 0.02MPa
 - 最大差圧比 3:1 (給湯、給水どちらが3でも可)
 - 適切な使用圧力 0.1~0.2MPaで湯水同圧
- (注)差圧比とは給湯並びに給水のミキシングバルブ入口の作動時圧力からミキシングバルブの二次側の継手や器具等の圧力損失(背圧)を差し引いた給湯並びに給水の各圧力の比を言います。

■注意事項

- 多数のシャワーや手洗いカランの元制御用としてのご使用は出来ません。
- 浴槽に補給する適温水の流量を手動バルブでコントロールする場合も、使用出来ません。この場合は、GUSをご使用ください。
- 水道水または飲み水に可能な井戸水をご使用ください。温泉水は使用出来ません。

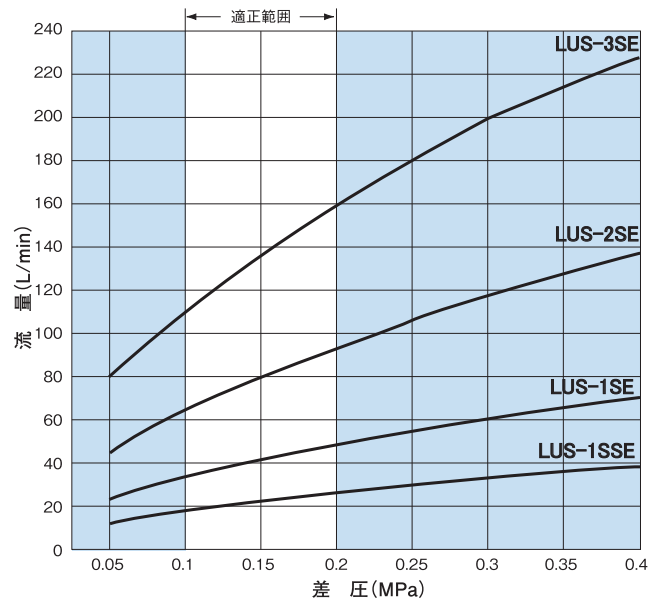
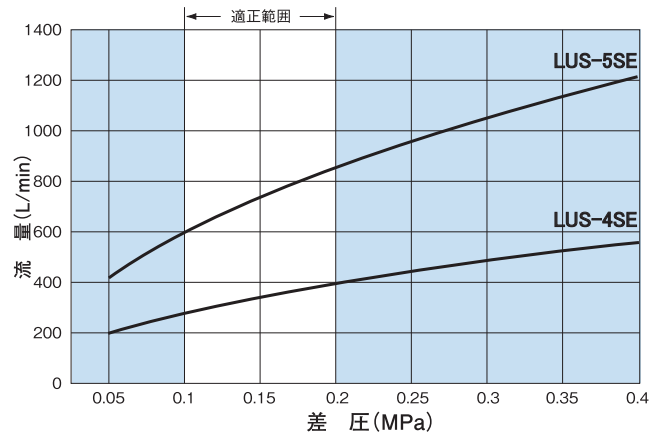


■寸法表

型式	符号	Amm	Bmm	Cmm	入口径	出口径	ミキシングバルブ
LUS-1SSE		240	85	200	15A	15A	G2M
LUS-1SE		260	85	180	15A	20A	G3M
LUS-2SE		310	95	210	20A	25A	4M
LUS-3SE		370	120	230	25A	32A	A5
LUS-4SE		450	135	250	40A	40A	566
LUS-5SE		570	155	280	50A	50A	TS202

■備考:モーターバルブ付きのLUSM型もあります。

■LUS流量表



ミキシングバルブにとって重要な圧力は、静止時の圧力ではなく、使用中実際に得られる作動時圧力(ランニングプレッシャー)です。

流量表は給湯圧力、給水圧力が等しく、混合水温度が給湯温度と給水温度の中間程度で出口開放時(背圧ゼロ)における流量です。

●給湯、給水の供給圧力が不等圧の場合

1. 混合水温度が給湯温度、給水温度の中間程度の場合、給湯圧力、給水圧力の平均値で出湯量を読み取ります。
2. 中間より低い場合、給水圧力のみで出湯量を読み取ります。
3. 中間より高い場合、給湯圧力のみで出湯量を読み取ります。

●静止時圧力による推定流量

LUS-1 SSE, 1 SEの場合 グラフの通り

LUS-2 SE, 3 SEの場合 グラフの75%程度

LUS-4 SE, 5 SEの場合 グラフの50%程度