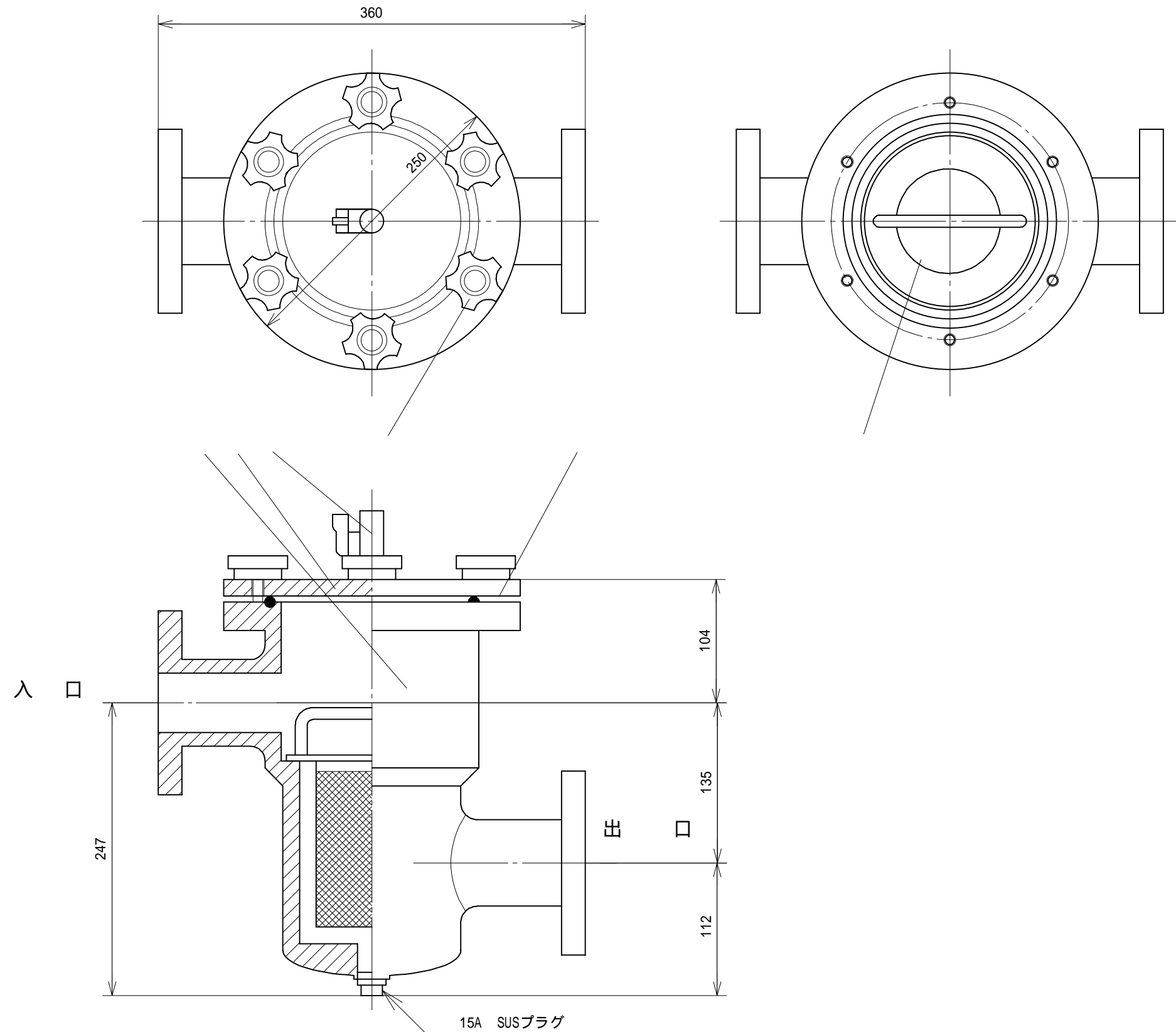


型 式	入口接続口径 / 規格	出口接続口径 / 規格	排水接続口径 / 規格
SHCF-25	25A JIS10KF.	25A JIS10KF.	15A ( Rc1/2 )
SHCF-32	32A JIS10KF.	32A JIS10KF.	15A ( Rc1/2 )
SHCF-40	40A JIS10KF.	40A JIS10KF.	15A ( Rc1/2 )
SHCF-50	50A JIS10KF.	50A JIS10KF.	15A ( Rc1/2 )

塗 装	クリーム色 ( 10YR-9/1 )
-----	--------------------



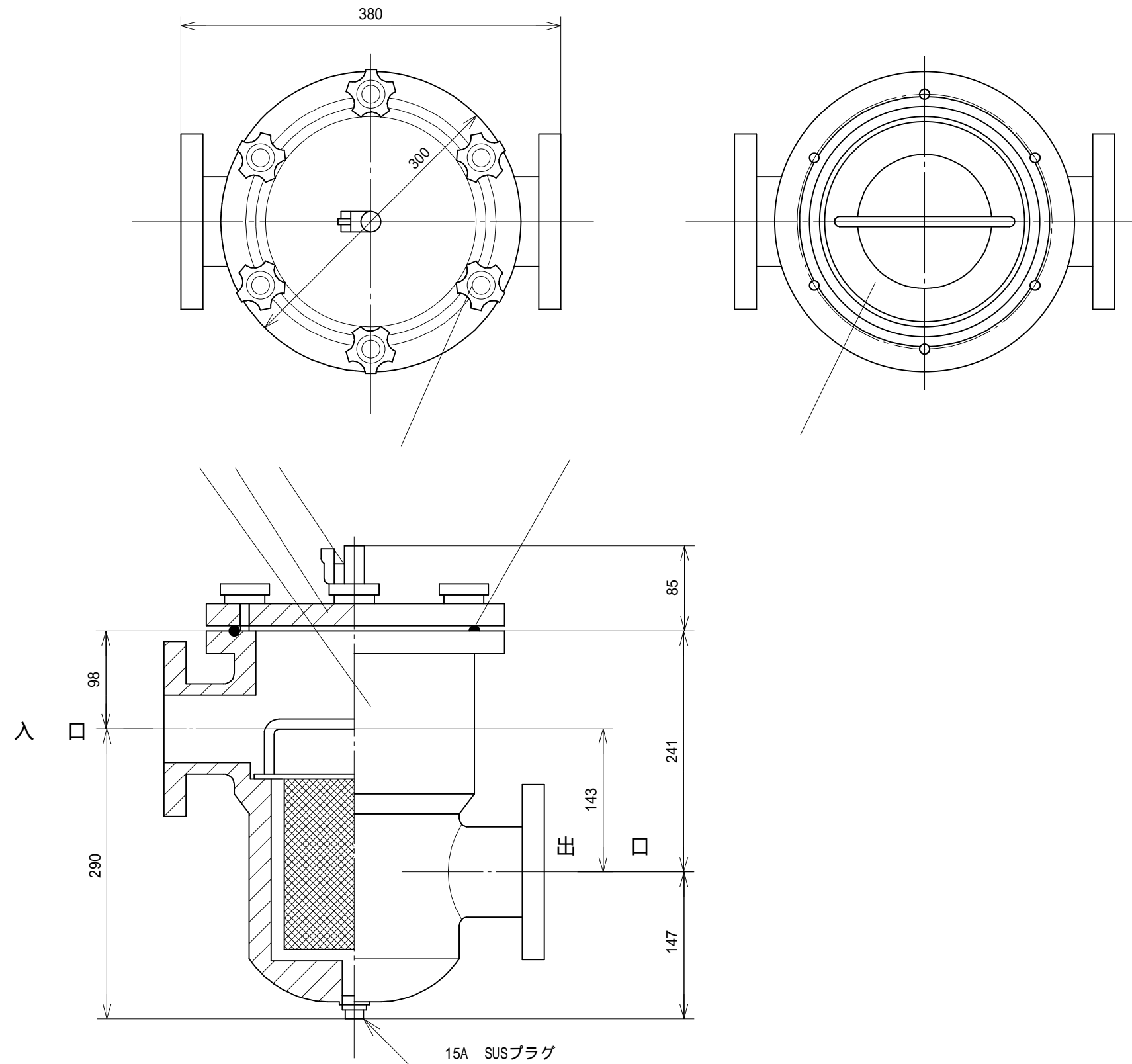
番号	部 材 名	数	材 質 / 備 考
	本 体	1	FRP 150
	バスケット	1	PVC 3×P7
	蓋	1	透明 PVC
	締付ボルト	6	PP/C3771 M10
	ラブコック	1	PVC
	パッキン	1	NBR

作成日	09.10. 2	検 図	製 図	設 計
縮 尺	~			
品 名	FRP製ヘアークャッチャー			
型 式	SHCF - 25 / 32 / 40 / 50			
図 番	SE031029			
社 名	株式会社 水巧エンジニアリング			

仕様・寸法は予告なく変更することがあります。

型 式	入口接続口径 / 規格	出口接続口径 / 規格	排水接続口径 / 規格
SHCF-65	65A JIS10KF.	65A JIS10KF.	15A ( Rc1/2 )
SHCF-80	80A JIS10KF.	80A JIS10KF.	15A ( Rc1/2 )

塗 装	クリーム色 ( 10YR-9/1 )
-----	--------------------



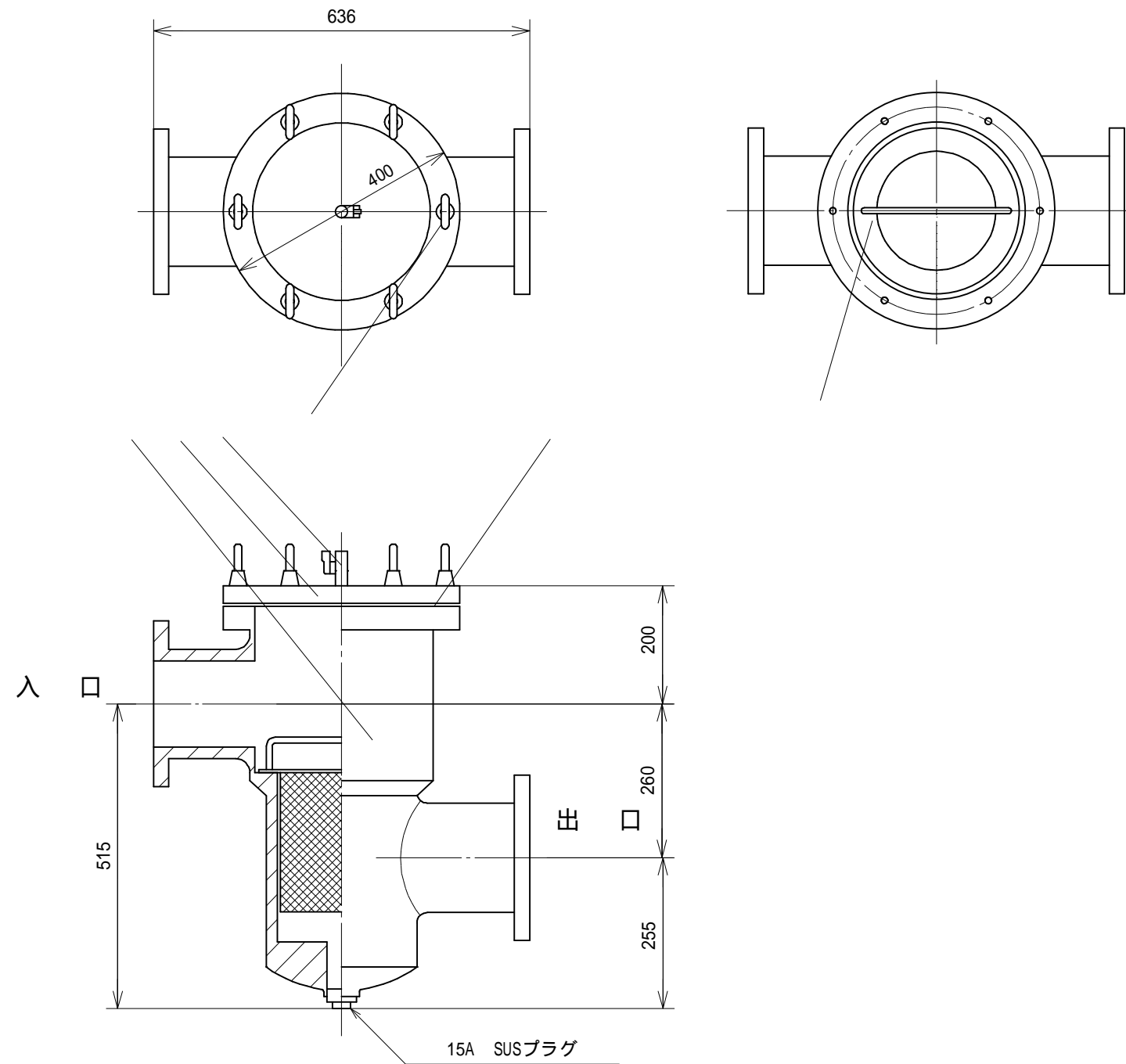
番号	部 材 名	数	材質 / 備考
	本 体	1	FRP 210
	バスケット	1	PVC 3×P7
	蓋	1	透明 PVC
	締付ボルト	6	PP/C3771 M10
	ラブコック	1	PVC
	パッキン	1	NBR

作成日	09.10. 2	検 図	製 図	設 計
縮 尺	~			
品 名	FRP製ヘアキャッチャー			
型 式	SHCF - 65 / 80			
図 番	SE031030			
社 名	株式会社 水巧エンジニアリング			

仕様・寸法は予告なく変更することがあります。

型 式	入口接続口径 / 規格	出口接続口径 / 規格	排水接続口径 / 規格
SHCF-100	100A JIS10KF.	100A JIS10KF.	15A ( Rc1/2 )
SHCF-125	125A JIS10KF.	125A JIS10KF.	15A ( Rc1/2 )

塗 装	クリーム色 ( 10YR-9/1 )
-----	--------------------



番号	部 材 名	数	材質 / 備考
	本 体	1	FRP 300
	バスケット	1	PVC 3×P7
	蓋	1	透明 PVC
	締付ボルト	6	SCM M12
	ラブコック	1	PVC
	パッキン	1	NBR

作成日	09.10. 2	検 図	製 図	設 計
縮 尺	~			
品 名	FRP製ヘアークッチャー			
型 式	SHCF - 100 / 125			
図 番	SE031031			
社 名	株式会社 水巧エンジニアリング			

仕様・寸法は予告なく変更することがあります。