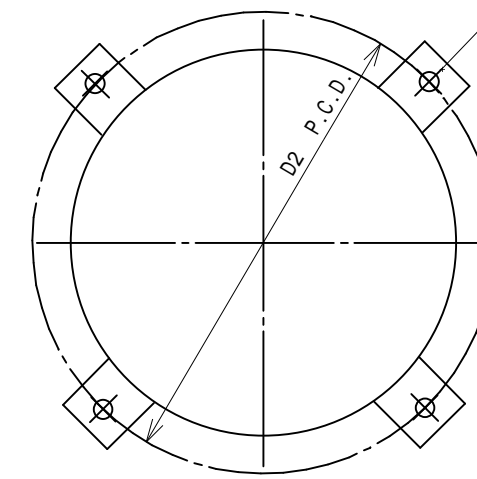
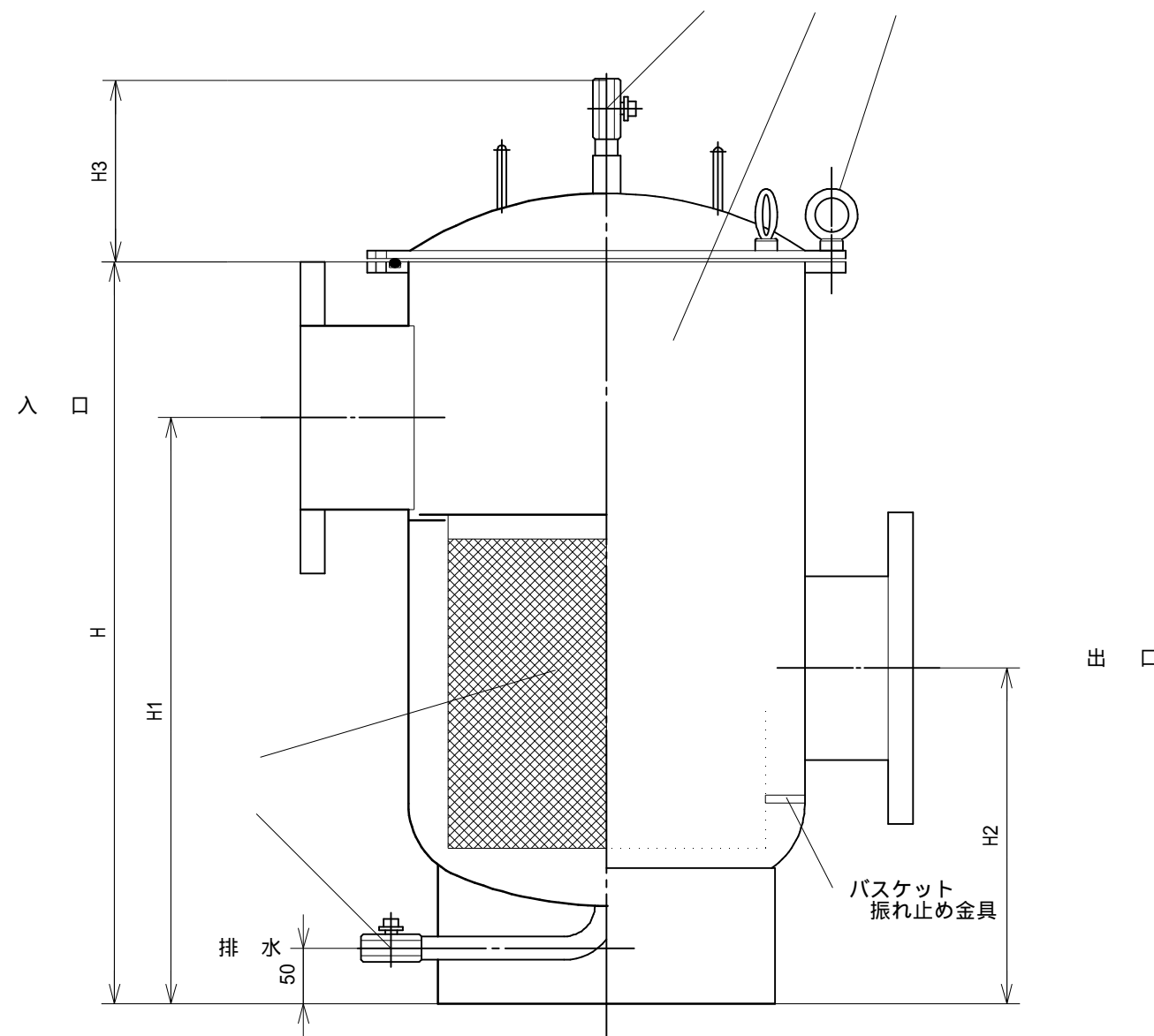


アンカーボルト固定金具 寸法



4 - 15



型 式	本 体	バスケット	
SHCS-150	350 × H579 (488) t 3.0	250 × H300	3 × P4
SHCS-200	400 × H737 (636) t 3.0	300 × H390	3 × P4

型 式	入 口	出 口	排 水 口
SHCS-150	150A JIS10K F.	150A JIS10K F.	Rc 1/2
SHCS-200	200A JIS10K F.	200A JIS10K F.	Rc 1/2

型 式	L	D1	H	H1	H2	H3	D2
SHCS-150	550	430	665	525	300	165	366
SHCS-200	600	480	825	660	300	180	416

符号	部 材 名	規 格 / 寸 法	数	材 質
	本 体	別 表	1	SUS304
	バスケット	別 表	1	SUS304
	エアバルブ	15Aボールコック	1	C 3771
	アイナット	M 12	8	SCM
	パッキン	O リング	1	NBR
	排水バルブ	15Aボールコック	1	C 3771

作成日	10.04.13	検 図	製 図	設 計
縮 尺	~			
品 名	ヘアキャッチャー			
型 式	SHCS - 150 / 200			
図 番	SE100402			
社 名	株式会社 水巧エンジニアリング			