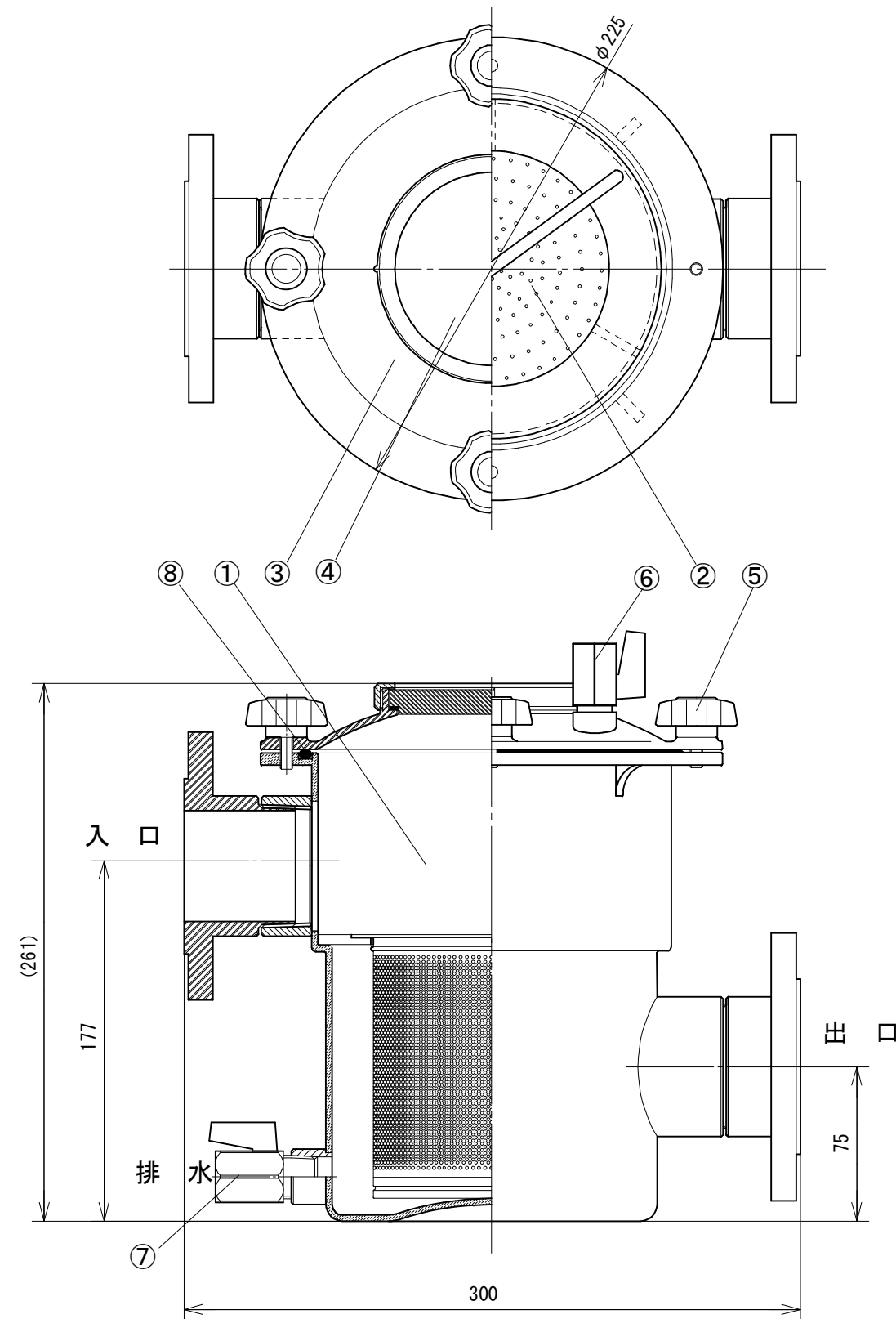


型 式	入口接続口径／規格	出口接続口径／規格	排水接続口径／規格
SHCS-32FCM	32A JIS5kF相当	32A JIS5kF相当	15A (Rc1/2)
SHCS-40FCM	40A JIS5kF相当	40A JIS5kF相当	15A (Rc1/2)
SHCS-50FCM	50A JIS5kF相当	50A JIS5kF相当	15A (Rc1/2)



番号	部 材 名	数	材質 / 備考
①	本 体	1	SCS13 Φ165
②	バスケット	1	SUS304 Φ1.5×P2
③	蓋	1	SCS13
④	覗 き 窓	1	透明 MMA
⑤	締付ボルト	4	PP/C3771 M8/フスター
⑥	エアバルブ	1	C3771
⑦	排水バルブ	1	C3771 1/2B
⑧	パッキン	1	NBR

作成日	09.10.2	検 図	製 図	設 計
縮 尺	~			
品 名	ヘアキャッチャー(内部目視可)			
型 式	SHCS - 32F / 40F / 50F CM			
図 番	SEC0911HCO			
社 名	株式会社 水巧エンジニアリング			

※ 仕様・寸法は予告なく変更することがあります。