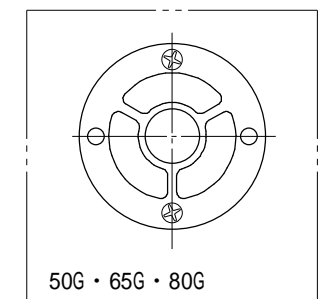
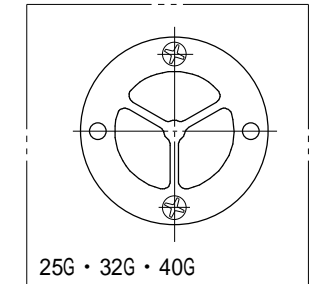
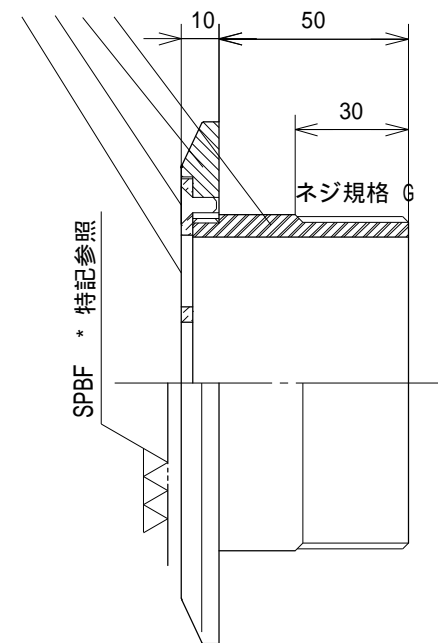
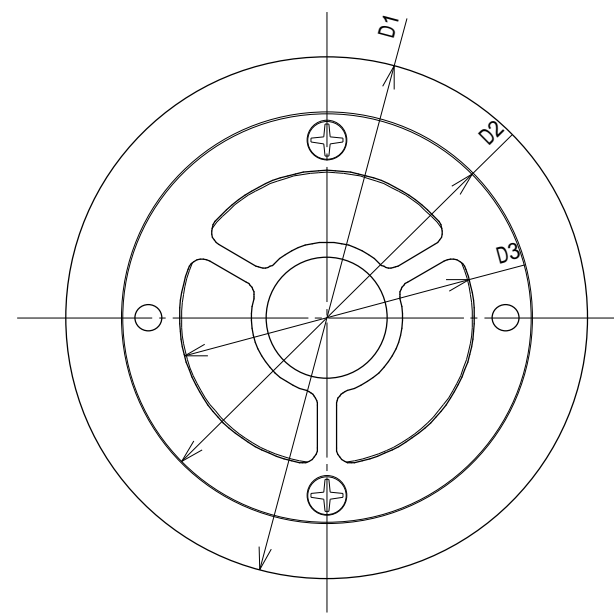


特記

SPBF : #400バフ研磨



機種によって吹出し口の形状が変わります。

* 開口率%はVP管断面積に対する比率です。
* 型式の数字が配管接続口の呼び径です。

型 式	D1	D2	D3	開口率%
TP 25G ネジ式	86	56	26	75
TP 32G ネジ式	92	62	32	82
TP 40G ネジ式	101	71	41	85
TP 50G ネジ式	112	82	52	82
TP 65G ネジ式	128	98	68	87
TP 80G ネジ式	138	108	78	85

本図はTP 80Gネジ式です。
* 最高使用温度 : 55
仕様・寸法は予告なく変更することがあります。

番号	部 材 名	数	材 質 / 備 考	作成日	09. 9.18	検 図	製 図	設 計
1	プレート	1	ABS	縮 尺	~			
2	リング	1	SUS316	品 名	吐出金具 ノズル部 TP G シリーズ ネジ式			
3	パイプ	1	HTVP					
4	ビス	2	SUS316(M5)	図 番	SE0909TPGN			
記 事				社 名	株式会社 水巧エンジニアリング			