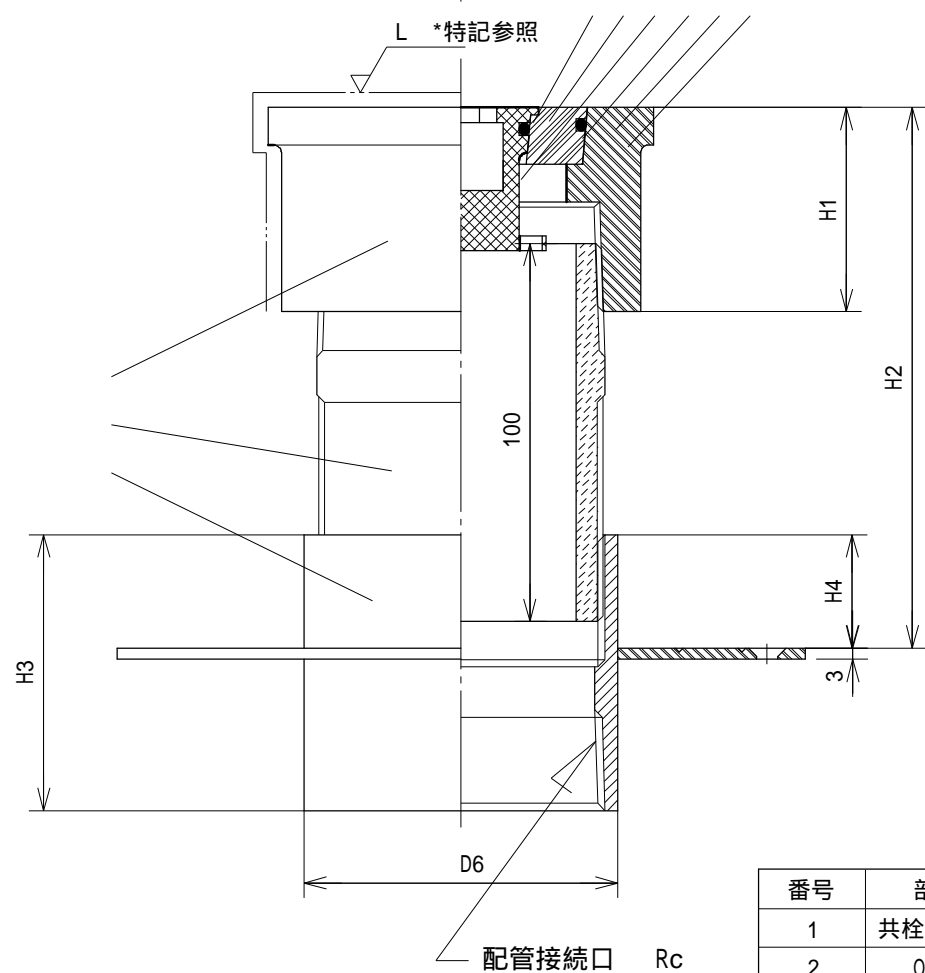
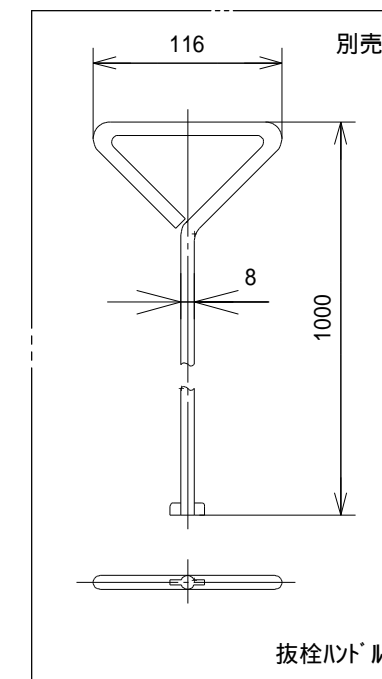
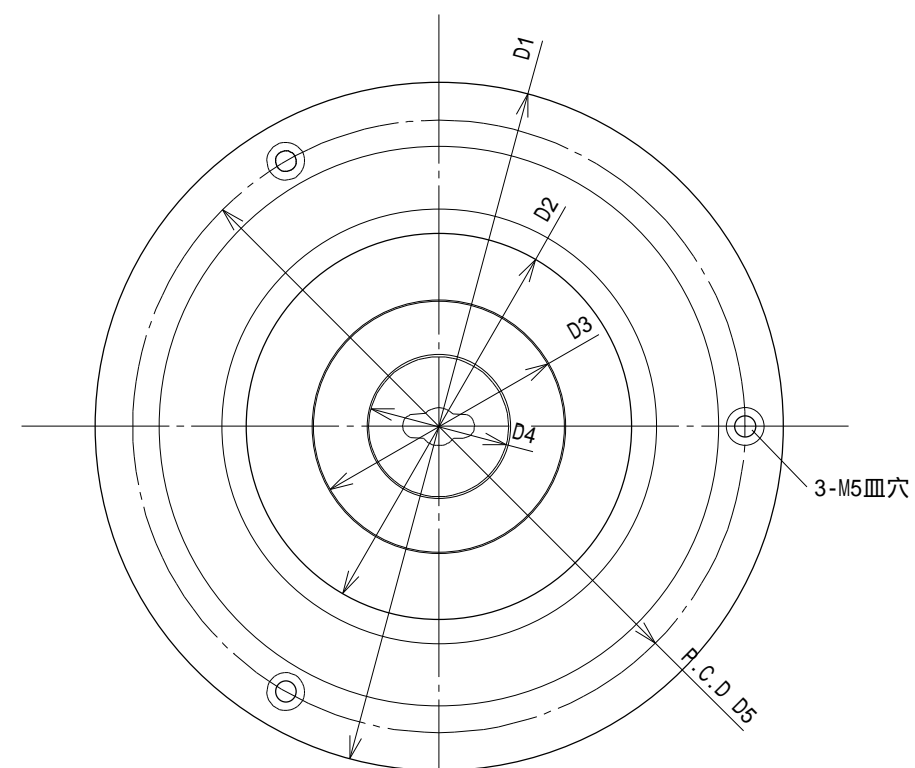


特記
L：旋削



* 型式の数字が配管接続口の呼び径です。

型式	D1	D2	D3	D4	P.C.D D5	D6	H1	H2	H3	H4
HSP 40	154	71	41		134	56	46	133 ~ 143	54	22
HSP 50	166	87	53		146	68	50	134 ~ 149	64	25
HSP 65	182	100	67	41	162	83	54	135 ~ 150	73	30
HSP 80	195	120	82	41	175	97	57	135 ~ 155	81	33
HSP 100	222	146	97	41	202	125	63	138 ~ 163	93	38

本図はHSP 65 です。
* 最高使用温度：55
仕様・寸法は予告なく変更することがあります。

番号	部品名	数	材質
1	共栓(中栓)	1	SUS317
2	Oリング	1	EPDM
3	吊り金具	1	SUS317
4	共栓(主栓)	1	POM
5	Oリング	1	EPDM
6	本体	1	POM

番号	部材名	数	材質 / 備考	作成日	09. 9.18	検図	製図	設計
7	排水栓	1	POM/SUS317	縮尺	~			
8	調節管	1	ABS	品名	排水金具(防水皿付) HSP シリーズ			
9	防水皿	1	Ti		図番	SE0909HSP0		
記事				社名	株式会社 水巧エンジニアリング			