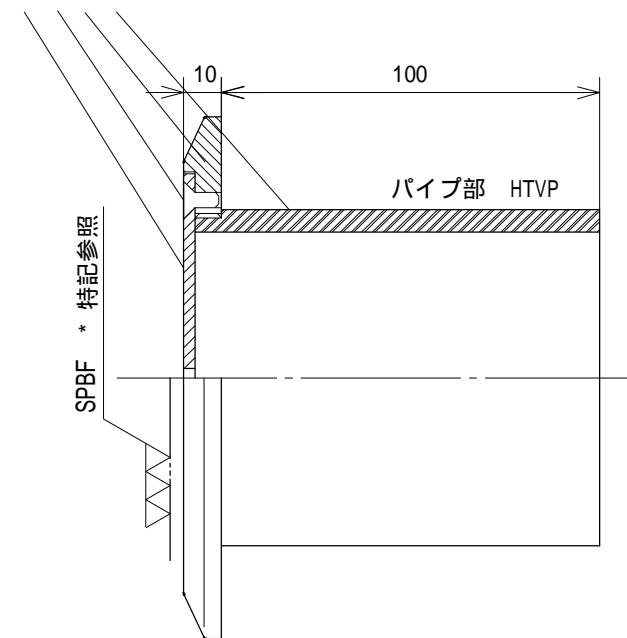
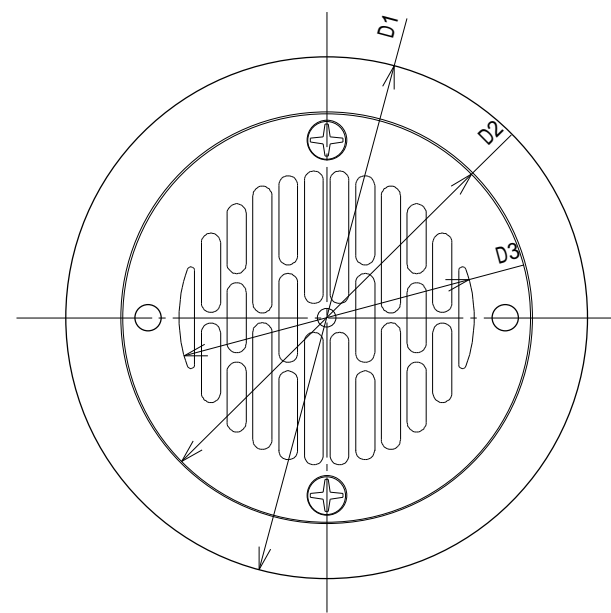


特記

SPBF : #400バフ研磨



* 開口率%はVP管断面積に対する比率です。
* 型式の数字が配管接続口の呼び径です。

型 式	D1	D2	D3	開口率%
UEP 25G パイプ式	86	56	26	72
UEP 30G パイプ式	92	62	32	61
UEP 40G パイプ式	101	71	41	63
UEP 50G パイプ式	112	82	52	53
UEP 65G パイプ式	128	98	68	46
UEP 75G パイプ式	138	108	78	57
UEP 100G パイプ式	161	131	101	62

番号	部 材 名	数	材 質 / 備 考	作成日	09. 9.18	検 図	製 図	設 計
1	プレート	1	ABS	縮 尺	~			
2	目 皿	1	SUS304	品 名	側面吸込金具 目皿部 UEP G シリーズ パイプ式			
3	パイプ	1	HTVP					
4	ビス	2	SUS304(M5)	図 番	SE060410			
記 事				社 名	株式会社 水巧エンジニアリング			

本図はUEP 75Gパイプ式です。
型式により、スリット幅又はスリット数が異なります。

* 最高使用温度 : 55

!) 接続管断面積に対し目皿部の開口面積が小さいので、選定に際し御注意下さい。

仕様・寸法は予告なく変更することがあります。