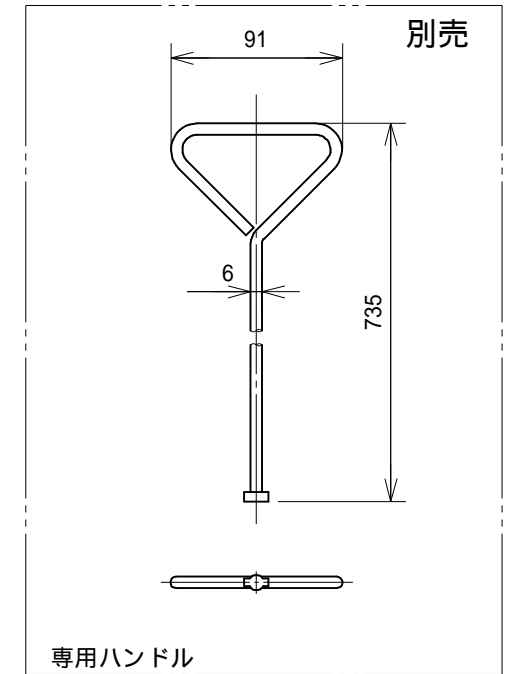
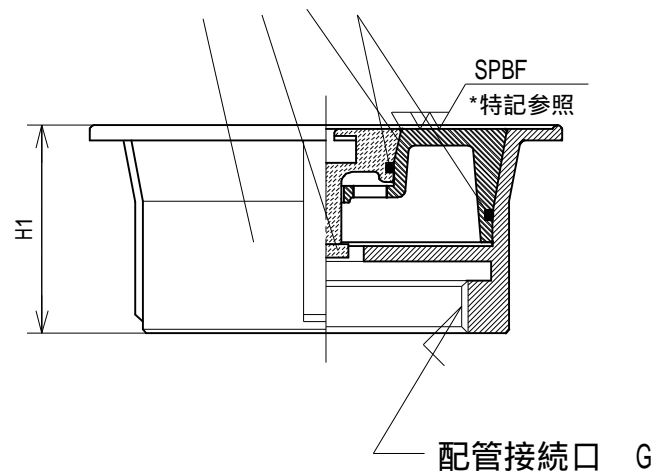
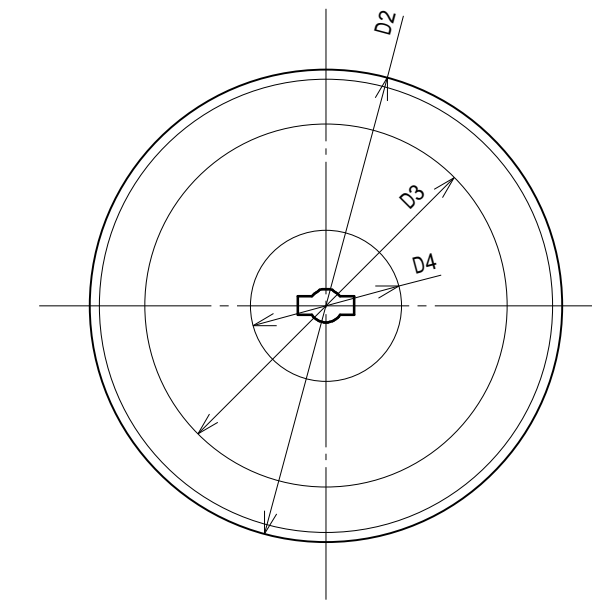


特記

SPBF : #400バフ研磨



\*型式の数字が配管接続口の呼び径です

型 式	D2	D3	D4	H1
CH 40 G	85	65	40	49
CH 50 G	85	65	40	49
CH 65 G	125	96	40	55
CH 80 G	125	96	40	55
CH 100 G	160	123	40	65

番号	部 材 名	数	材 質 / 備 考	作成日	08.12.17	検 図	製 図	設 計
1	排水共栓	1	SCS13	縮 尺	~			
2	本 体	1	SCS13	品 名	排水金具 本体部 CH G シリーズ			
3	ナット	1	SUS304	図 番	SEC09CH0G			
4	Oリング	2	N B R	社 名	株式会社 水巧エンジニアリング			
記 事								

本図は CH 65G です。  
仕様・寸法は予告なく変更することがあります。