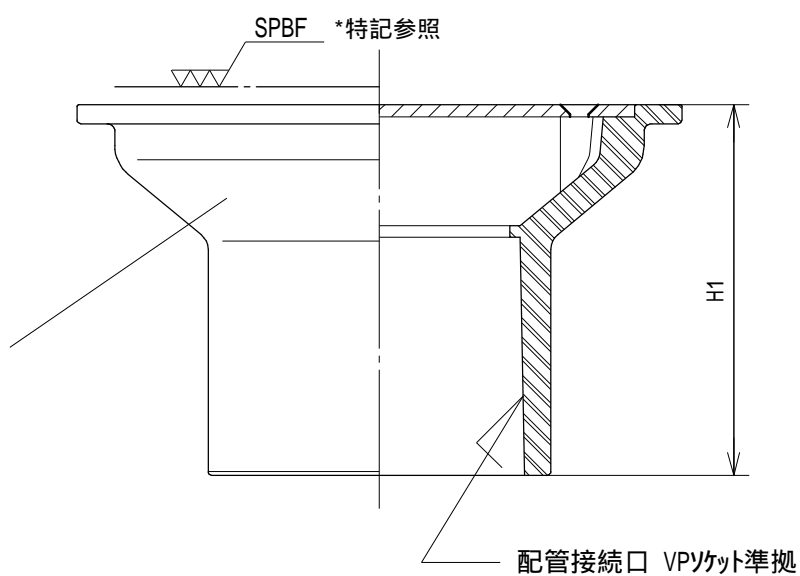
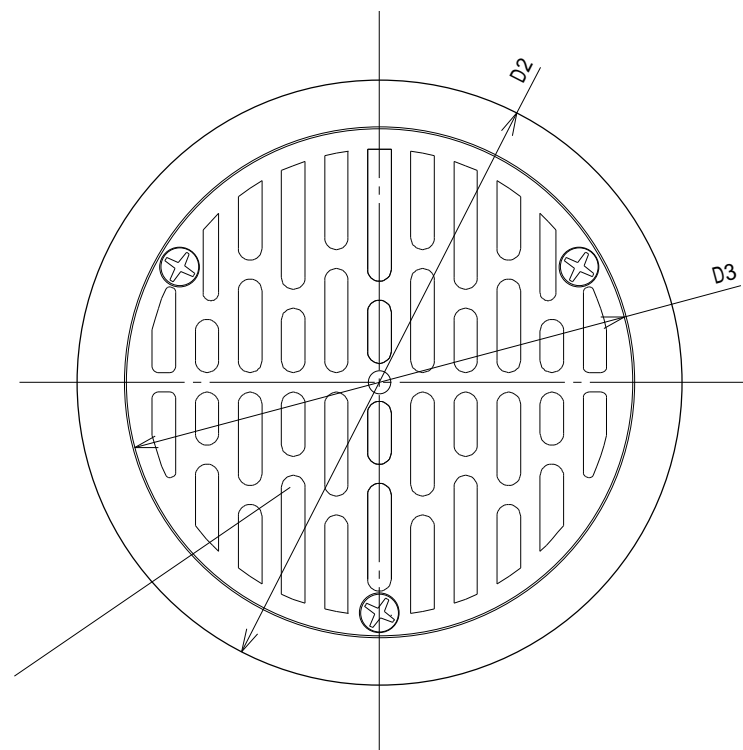


特記

SPBF : #400バフ研磨



* 開口率%はVP管断面積に対する比率です。
* 型式の数字が配管接続口の呼径です。

型 式	D2	D3	H1	開口率%
SSP 30 G ソケット式	130	109	84	490
SSP 40 G ソケット式	130	109	84	295
SSP 50 G ソケット式	160	134	97	265
SSP 65 G ソケット式	160	134	97	155
SSP 75 G ソケット式	240	209	124	300
SSP 100 G ソケット式	240	209	124	180

本図は SSP 65 Gソケット式です。
型式により、スリット幅又はスリット数が異なります。
* 最高使用温度 : 55
仕様・寸法は予告なく変更することがあります。

番号	部 材 名	数	材 質 / 備 考	作成日	03.1.15	検 図	製 図	設 計
1	目 皿	1	SUS316	縮 尺	~			
2	目 皿 受	1	ABS	品 名	底面循環金具 目皿部 SSP G シリーズ ソケット式			
				図 番	030111			
記 事				社 名	株式会社 水巧エンジニアリング			