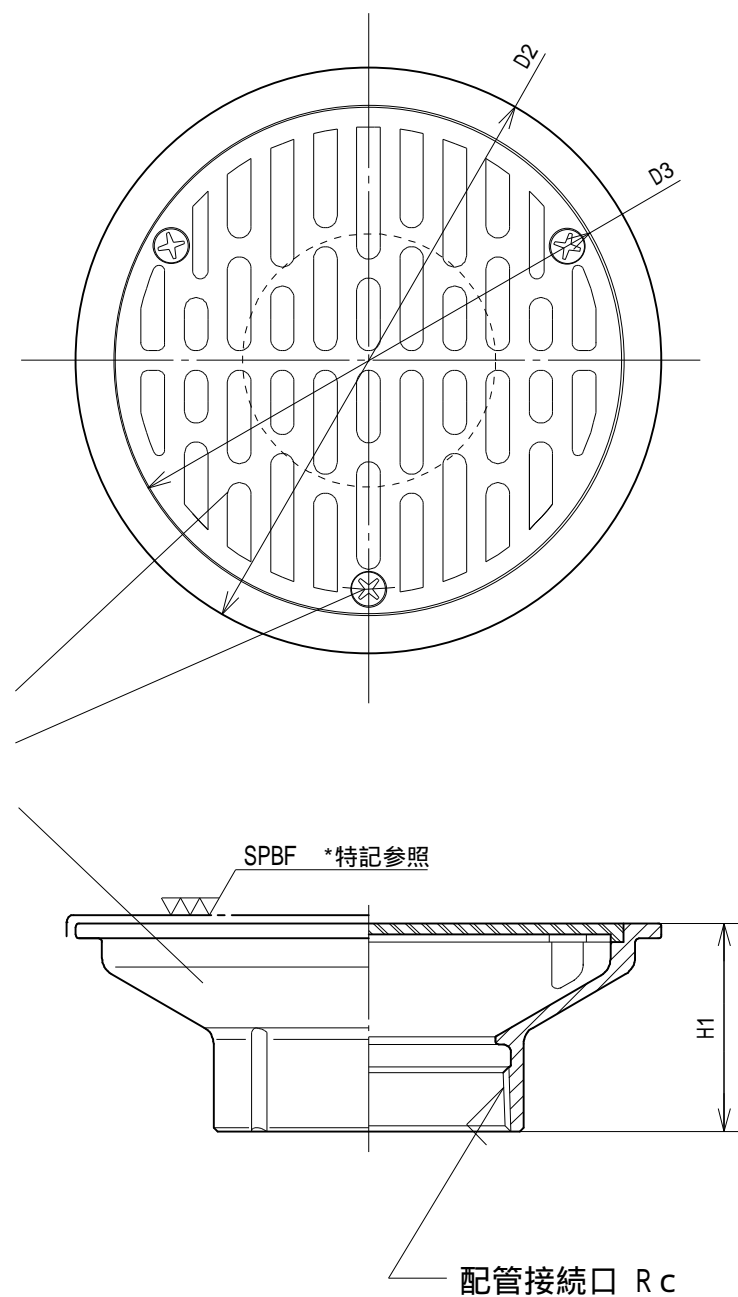


特記

SPBF : #400バフ研磨



\* 開口率はVP管断面積に対する比率です  
\* 型式の数字が配管接続口の呼び径です

型 式	D2	D3	H1	ビスサイズ・数	開口率%
CS 32 G	130	109	53	M4×3本	490
CS 40 G	130	109	51	M4×3本	295
CS 50 G	155	134	58	M4×3本	265
CS 65 G	155	134	55	M4×3本	155
CS 80 G	230	209	77	M5×4本	300
CS 100 G	230	209	75	M5×4本	180

本図は CS 65G です。  
型式により、スリット幅又はスリット数が異なります。  
仕様・寸法は予告なく変更することがあります。

番号	部 材 名	数	材 質 / 備 考	作成日	08. 3. 12	検 図	製 図	設 計
1	目 皿	1	SCS13	縮 尺	~			
2	目 皿 受	1	SCS13	品 名	ステンレス鍍鋼製 底面循環金具 目皿部 CS G シリーズ			
3	ビ ス	3(4)	SUS304 M4/M5	図 番	SEC0803CSG			
記 事				社 名	株式会社 水巧エンジニアリング			