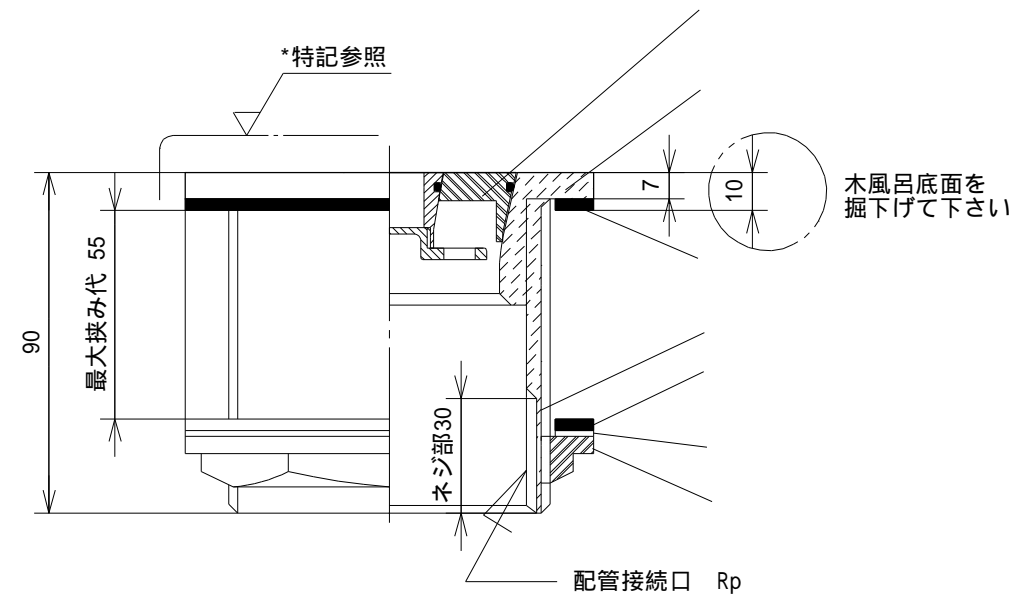
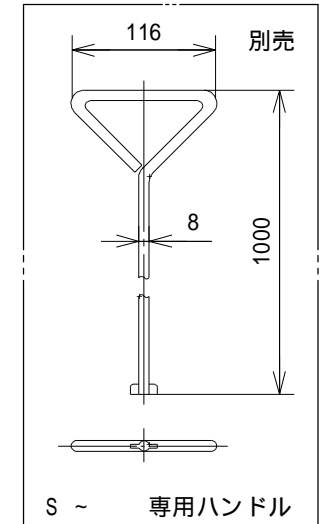
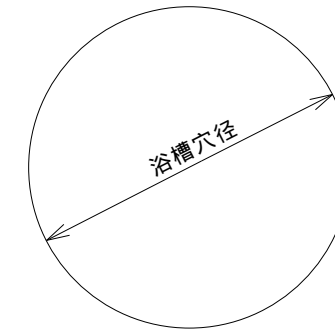
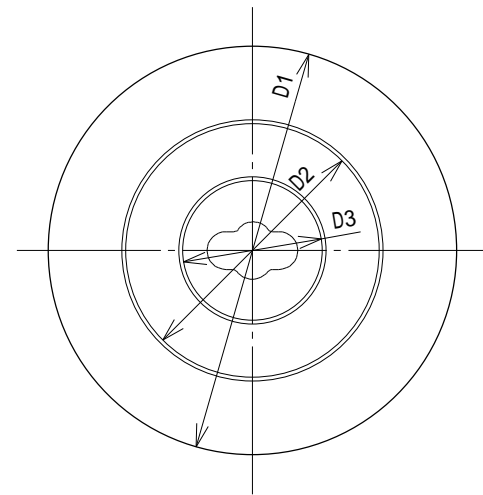


特記

: 旋削



*パッキンの変形防止の為、本体を回転させず ナットにて締付けを行って下さい。

型 式	D1	D2	D3	浴槽穴径
ULHS 40	77	37	/	57 ~ 60
ULHS 50	90	53	/	69 ~ 72
ULHS 65	108	67	37	86 ~ 89
ULHS 80	123	82	37	101 ~ 104

番号	部 材 名	数	材 質 / 備 考	作成日	05. 7. 1	検 図	製 図	設 計
1	挟み込み本体	1	SUS304	縮 尺	-			
2	排水栓本体	1	SUS304	品 名	挟み込み排水金具 ULHS シリーズ			
3	主 栓	1	SUS304					
4	パッキン	2	EPDM	図 番	SE050702			
5	スラストワッシャー	1	PP					
6	ナット	1	CAC406	社 名	株式会社 水巧エンジニアリング			

本図はULHS 65です。
仕様・寸法は予告なく変更することがあります。