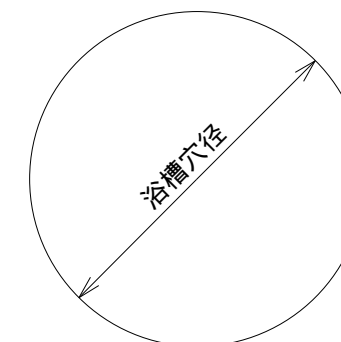
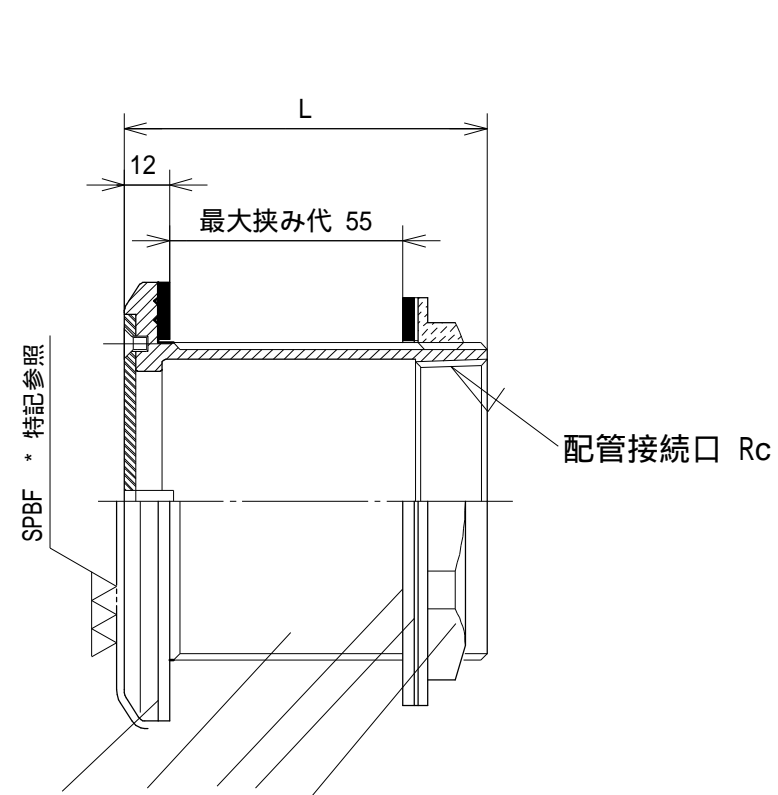
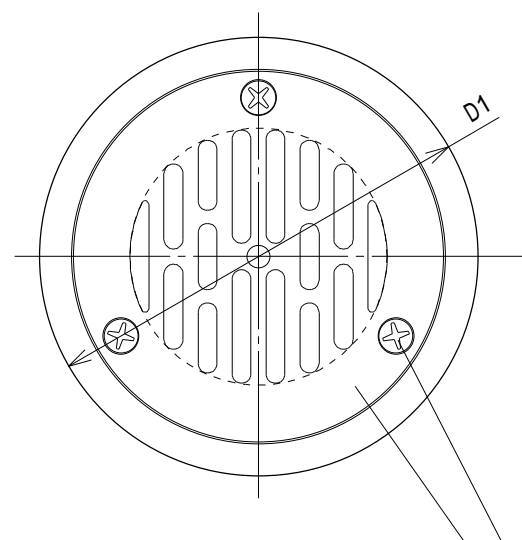


特記

SPBF : #400パフ研磨



*パッキンの変形防止の為、本体を回転させずナットにて締付けを行って下さい。
*型式の数字が配管接続口の呼び径です。

型 式	D1	L	穴明け径	ビス数	開口率%
ULSL 32Z	80	91	51 ~ 54	2	61
ULSL 40Z	89	91	57 ~ 60	2	63
ULSL 50Z	100	91	69 ~ 72	3	53
ULSL 65Z	116	96	86 ~ 89	3	46
ULSL 80Z	126	96	101 ~ 104	3	57
ULSL 100Z	149	96	126 ~ 129	3	62

番号	部 材 名	数	材 質 / 備 考	作成日	09.6.16	検 図	製 図	設 計
	目 皿	1	SCS13	縮 尺	~			
	本 体	1	SCS13					
	パ ッ キ ン(浴槽側)	1	EPDM(白色)	品 名	ステンレス鋳鋼製 挟み込み金具(ロング) ULSL Z シリーズ			
	パ ッ キ ン(ナット側)	1	EPDM(黒色)					
	スラストワッシャー	1	PP	図 番	SEC0908USLLZ			
	ナ ッ ト	1	CAC					
	ビ ス	2(3)	SUS304 M4	社 名	株式会社 水巧エンジニアリング			

本図は ULSL 65Z です。
型式により、スリット幅又はスリット数が異なります。

!) 接続管断面積に対し目皿部の開口面積が小さいので、選定に際し御注意下さい。
仕様・寸法は予告なく変更することがあります。