

適温補給水ユニットの使用条件は下記の通りです。

- * 最高使用圧力 0.39 MPa
- * 最低使用圧力 0.02 MPa
- * 差圧比 1:1~3:1 以内 (温水、冷水どちらが3でも可)
- * 最適使用差圧 0.10 MPa ~ 0.20 MPa

◆ 尚、適温補給水ユニットはシャワーやカランの元制御用としての御使用は出来ません。別途御相談下さい。

* 仕様、寸法は、予告なく変更されることがあります。

* 表記寸法は、組立寸法につき約です。

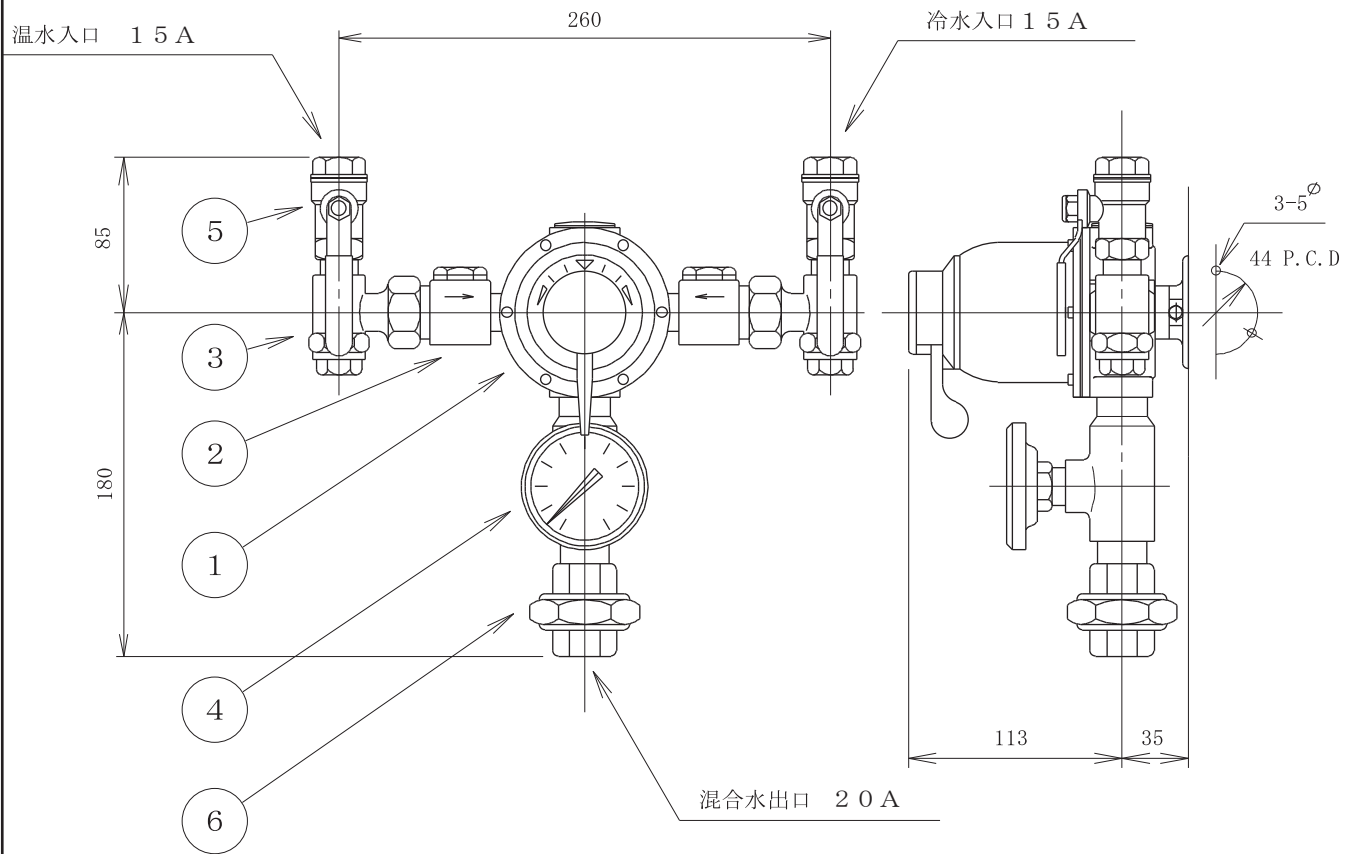
6	ユニオン	1	SUS	
5	ボール弁	2	B s 他	R250 1/2"
4	温度計	1	B s 他	
3	ストレーナー	2	B c 他	
2	逆止弁	2	B c 他	
1	RADAミキシングバルブ	1	B s 他	G 2 M
符号	名称	数量	材質	備考

適温補給水ユニット

TYPE : LUS - 1SSE

S : 1 / 4

図番 94164



適温補給水ユニットの使用条件は下記の通りです。

- * 最高使用圧力 0.39 MPa
- * 最低使用圧力 0.02 MPa
- * 差圧比 1:1~3:1 以内 (温水、冷水どちらが3でも可)
- * 最適使用差圧 0.10 MPa ~ 0.20 MPa

◆ 尚、適温補給水ユニットはシャワーやカランの元制御用としての御使用は出来ません。別途御相談下さい。

* 仕様、寸法は、予告なく変更されることがあります。

* 表記寸法は、組立寸法につき約です。

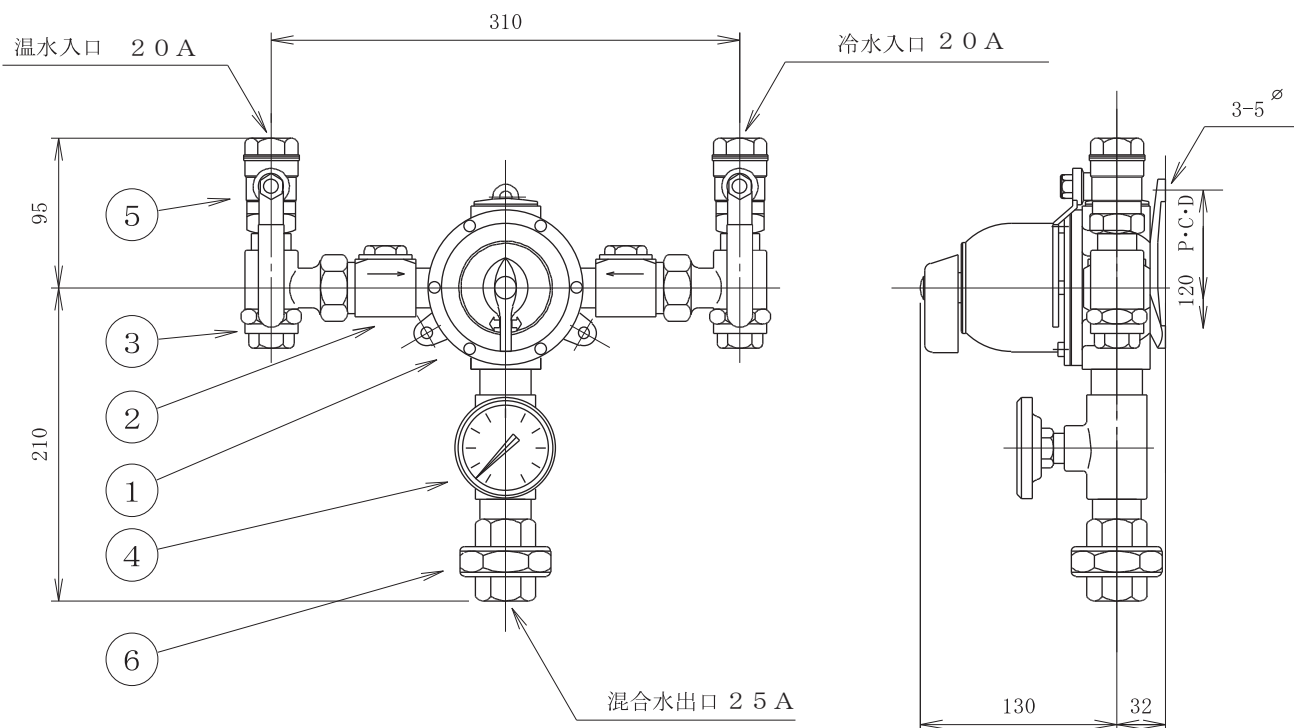
6	ユニオン	1	SUS	
5	ボール弁	2	B s 他	R250 1/2"
4	温度計	1	B s 他	
3	ストレーナー	2	B c 他	
2	逆止弁	2	B c 他	
1	RADAミキシングバルブ	1	B s 他	G 3 M
符号	名 称	数量	材 質	備 考

適温補給水ユニット

TYPE : LUS - 1SE

S : 1 / 4

図番 9 4 1 6 5 - a



適温補給水ユニットの使用条件は下記の通りです。

* 最高使用圧力 0.39 MPa

* 最低使用圧力 0.02 MPa

* 差圧比 1:1~3:1 以内 (温水、冷水どちらが3でも可)

* 最適使用差圧 0.10 MPa ~ 0.20 MPa

◆ 尚、適温補給水ユニットはシャワーやカランの元制御用としての御使用は出来ません。別途御相談下さい。

* 仕様、寸法は、予告なく変更されることがあります。

* 表記寸法は、組立寸法につき約です。

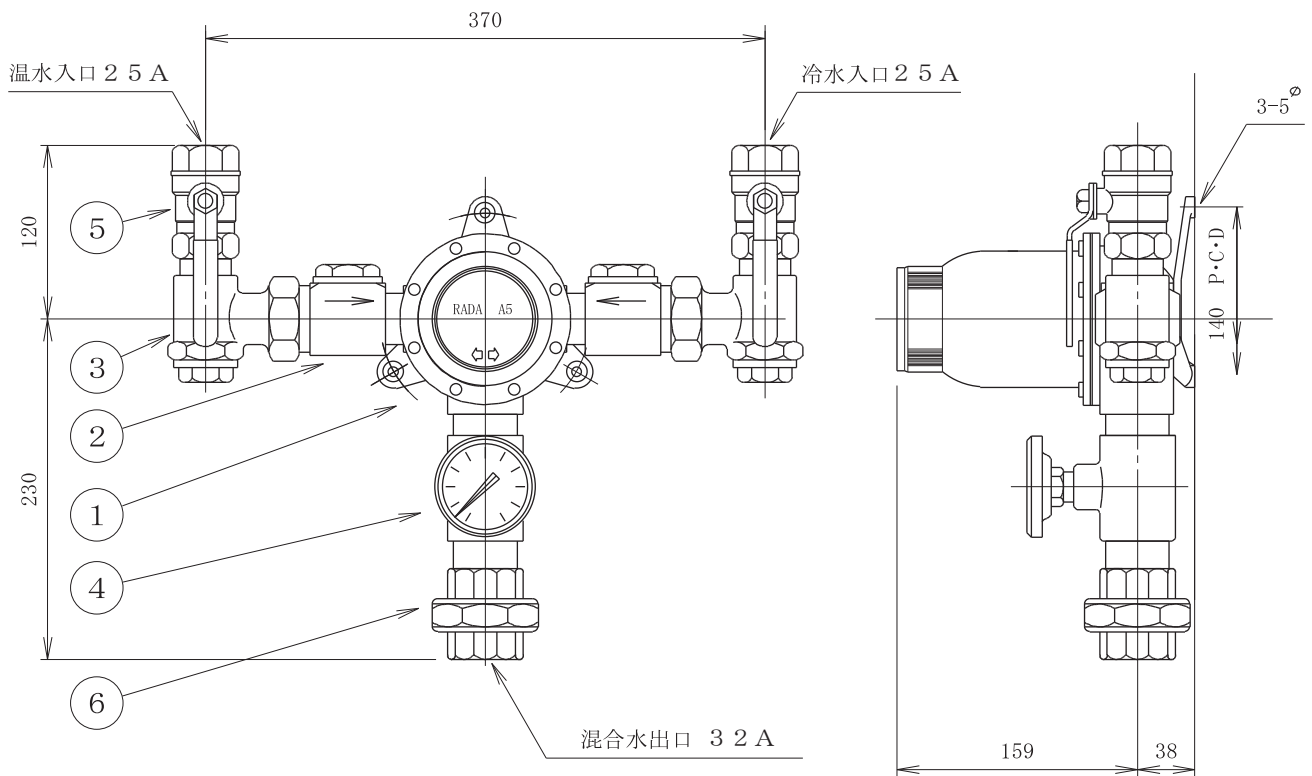
6	ユニオン	1	SUS	
5	ボール弁	2	B s 他	R250 3/4"
4	温度計	1	B s 他	
3	ストレーナー	2	B c 他	
2	逆止弁	2	B c 他	
1	RADAミキシングバルブ	1	B s 他	4 M
符号	名 称	数量	材 質	備 考

適温補給水ユニット

TYPE : LUS - 2 SE

S : 1 / 5

図番 94166 - a



適温補給水ユニットの使用条件は下記の通りです。

* 最高使用圧力 0.39 MPa

* 最低使用圧力 0.02 MPa

* 差圧比 1:1~3:1 以内 (温水、冷水どちらが3でも可)

* 最適使用差圧 0.10MPa ~ 0.20 MPa

◆ 尚、適温補給水ユニットはシャワーやカランの元制御用としての御使用は出来ません。別途御相談下さい。

* 仕様、寸法は、予告なく変更されることがあります。

* 表記寸法は、組立寸法につき約です。

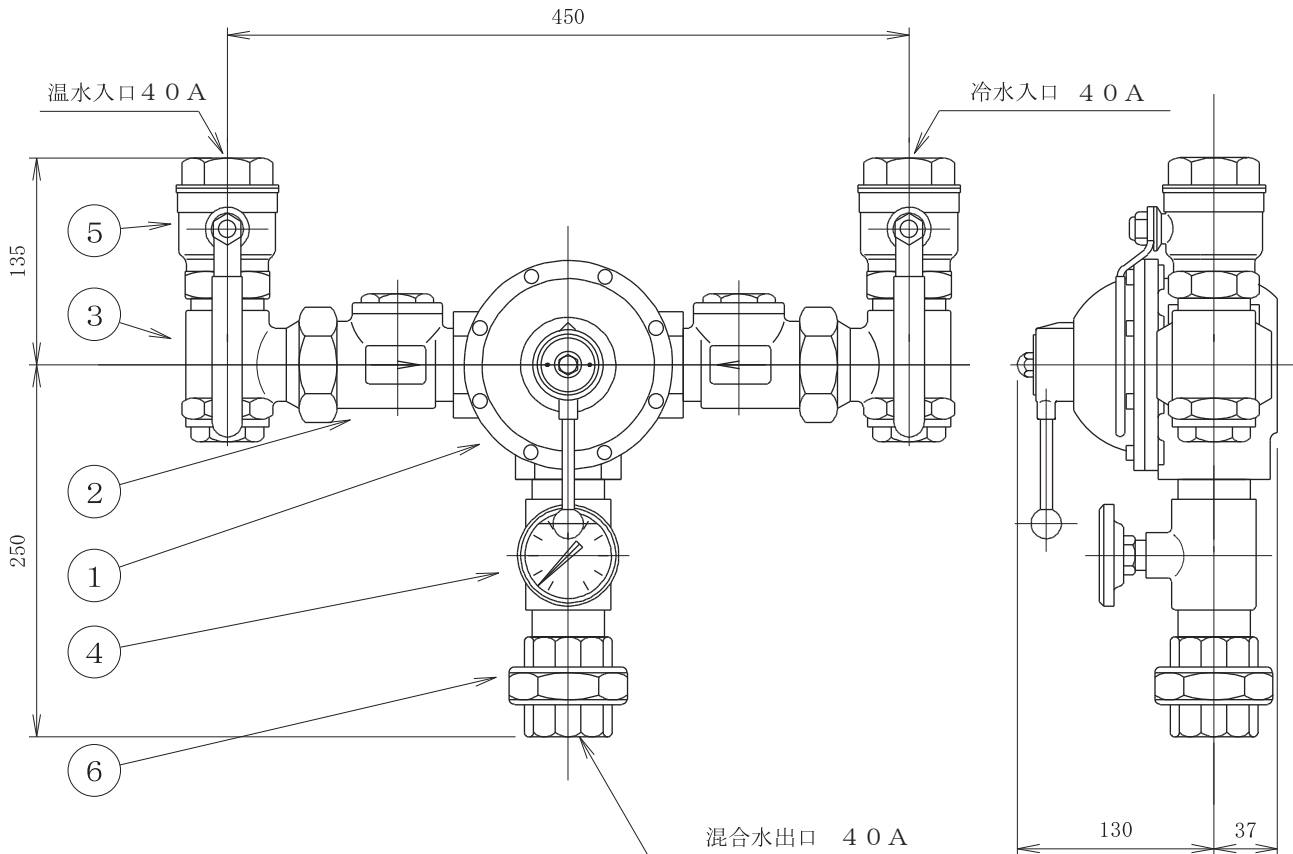
6	ユニオン	1	SUS	
5	ボール弁	2	B s 他	R250 1"
4	温度計	1	B s 他	
3	ストレーナー	2	B c 他	
2	逆止弁	2	B c 他	
1	RADAミキシングバルブ	1	B s 他	A 5
符号	名称	数量	材質	備考

適温補給水ユニット

TYPE : LUS - 3SE

S : 1 / 5

図番 94167 - a



適温補給水ユニットの使用条件は下記の通りです。

* 最高使用圧力 0.39 MPa

* 最低使用圧力 0.02 MPa

* 差圧比 1:1~3:1 以内 (温水、冷水どちらが3でも可)

* 最適使用差圧 0.10 MPa ~ 0.20 MPa

◆ 尚、適温補給水ユニットはシャワーやカランの元制御用としての御使用は出来ません。別途御相談下さい。

* 仕様、寸法は、予告なく変更されることがあります。

* 表記寸法は、組立寸法につき約です。

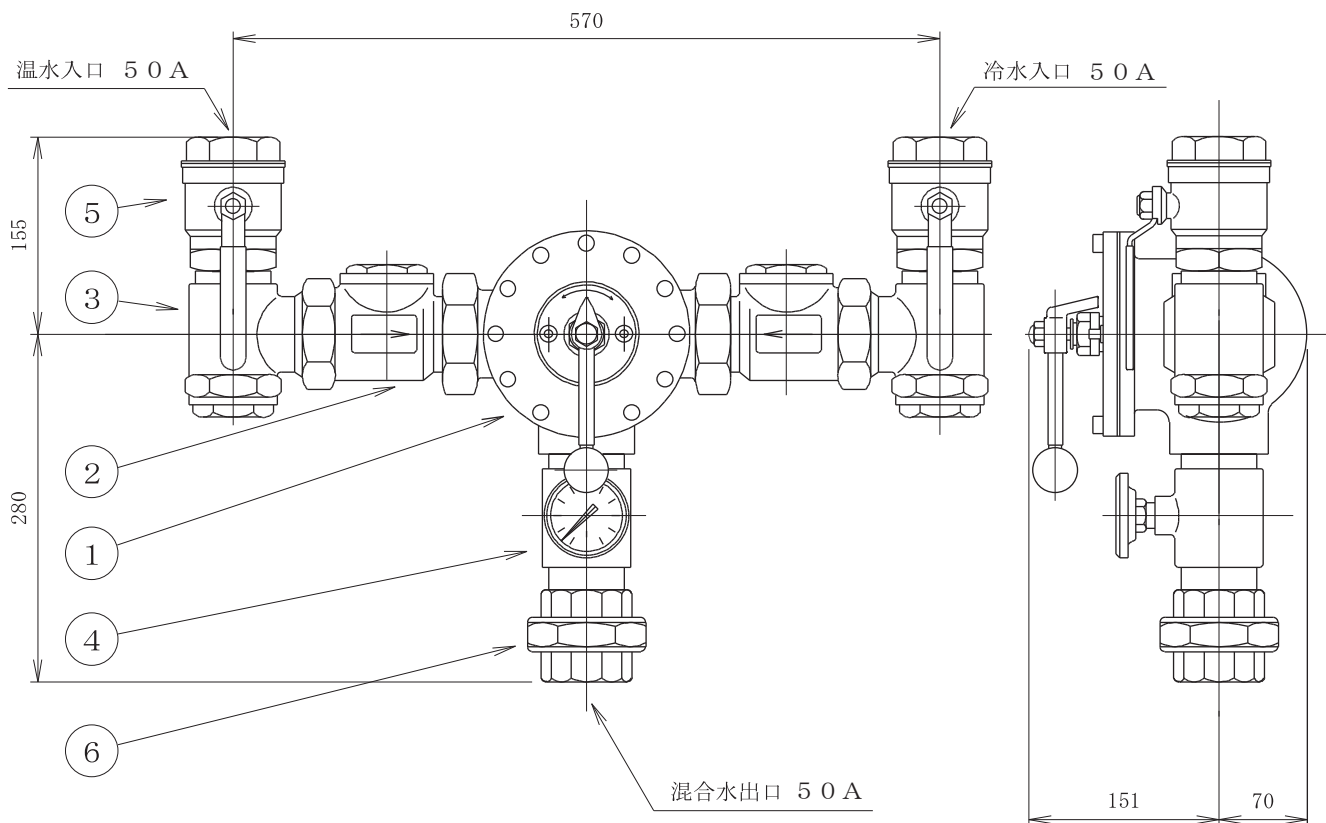
6	ユニオン	1	SUS	
5	ボール弁	2	B s 他	R250 1 1/2"
4	温度計	1	B s 他	
3	ストレーナー	2	B c 他	
2	逆止弁	2	B c 他	
1	RADAミキシングバルブ	1	B c 他	566
符号	名 称	数量	材 質	備 考

適温補給水ユニット

TYPE : LUS - 4SE

S : 1 / 5

図番 94168



適温補給水ユニットの使用条件は下記の通りです。

- *最高使用圧力 0.39 MPa
- *最低使用圧力 0.02 MPa
- *差圧比 1:1~3:1 以内 (温水、冷水どちらが3でも可)
- *最適使用差圧 0.10 MPa ~ 0.20 MPa

◆尚、適温補給水ユニットはシャワーやカランの元制御用としての御使用は出来ません。別途御相談下さい。

*仕様、寸法は、予告なく変更されることがあります。

*表記寸法は、組立寸法につき約です。

6	ユニオン	1	SUS	
5	ボール弁	2	B s 他	R250 2"
4	温度計	1	B s 他	
3	ストレーナー	2	B c 他	
2	逆止弁	2	B c 他	
1	RADAミキシングバルブ	1	B c 他	TS202
符号	名称	数量	材質	備考

適温補給水ユニット

TYPE : LUS - 5SE

S : 1 / 6

図番 94169