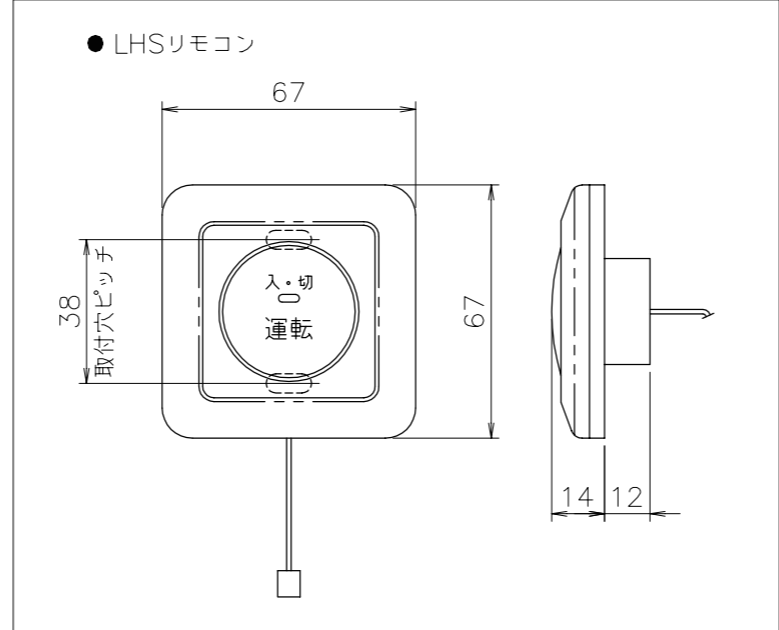


■別売品（尺度1/2）



■仕様表

| 項目                            | 仕様                                |                                   |                                  |
|-------------------------------|-----------------------------------|-----------------------------------|----------------------------------|
| 製品名                           | LHS-3                             |                                   |                                  |
| 電源                            | 単相100V 50/60Hz                    |                                   |                                  |
| 出湯流量<br>(湯・水同圧<br>出湯温度40°C設定) | 0.1MPa (1.0kgf/cm <sup>2</sup> )  | 0.15MPa (1.5kgf/cm <sup>2</sup> ) | 0.2MPa (2.0kgf/cm <sup>2</sup> ) |
|                               | 85L/min                           | 105L/min                          | 120L/min                         |
| 最低作動圧力                        | 0.05MPa (0.5kgf/cm <sup>2</sup> ) |                                   |                                  |
| 最高使用圧力                        | 0.74MPa (7.5kgf/cm <sup>2</sup> ) |                                   |                                  |
| 給水・給湯圧力比(注)                   | 3倍以内                              |                                   |                                  |
| 温度設定範囲                        | 30°C~50°C                         |                                   |                                  |
| 定格消費電力                        | 21W                               |                                   |                                  |
| 凍結予防装置                        | セラミックヒーター(96W)                    |                                   |                                  |
| 材質                            | 外装                                | アクリル焼付塗装 MSN-60C                  |                                  |
|                               | ミキシングバルブ                          | NCRB                              |                                  |
| 接続口径                          | 給水                                | R1 (25A)                          |                                  |
|                               | 給湯                                | R1 (25A)                          |                                  |
|                               | 出湯                                | R1 1/4 (32A)                      |                                  |
| 制御                            | ・運転モード切替機能(自動・タイマー運転)             |                                   |                                  |
|                               | ・高温出湯安全装置                         |                                   |                                  |
| 製品質量                          | 29kg                              |                                   |                                  |
| 運転質量                          | 30.6kg                            |                                   |                                  |
| 付属部品                          | ・水位センサーセット・ホース・ホースバンド             |                                   |                                  |
|                               | ・水抜き栓付ホースニップル・本体取付部材              |                                   |                                  |
| 別売品                           | ・リモコンコード(水位センサー連絡用、リモコン用)         |                                   |                                  |
|                               | ・LHSリモコン・据置台                      |                                   |                                  |

(注) 給湯接続口と給水接続口の入口での圧力に、それぞれ背圧を引いた圧力に対する圧力比です。  
 (背圧 = 出湯接続口から浴場までの配管等の圧力損失)  
 (給湯接続口入口での圧力 - 背圧) : (給水接続口入口での圧力 - 背圧)  
 (例) 給湯接続口入口が0.1MPa、給水接続口入口が0.2MPaで出口に背圧が無ければ給湯・給水圧力比は1:2ですが、背圧が0.05MPaの時は各々が差し引きされて0.05MPaと0.15MPaとなり給湯・給水圧力比は1:3となります。

- ※仕様は改良のため予告なく変更することがあります。
- ※配管接続口はすべてオネジです。
- ※タイマー運転モードの調整範囲は給湯時間1分~30分・停止時間30分~4時間です。
- ※過ユニットと連動させない場合は別途 LHSリモコンが必要です。
- ※出湯接続口(32A)から浴場への配管は口径をしばらく、また圧力損失の少ない配管としてください。圧力損失が大きい場合、出湯温度が不安定になる場合があります。
- ※機器の給湯接続口からの入湯温度と、出湯温度(設定温度)の差は10°C以上必要です。
- ※水道とは直接接続できません。受水槽等で縁切りしてください。

|              |             |
|--------------|-------------|
| 自動補給水ユニット    |             |
| TYPE : LHS-3 |             |
| S : 1 / 10   | 図番 LHS3-105 |