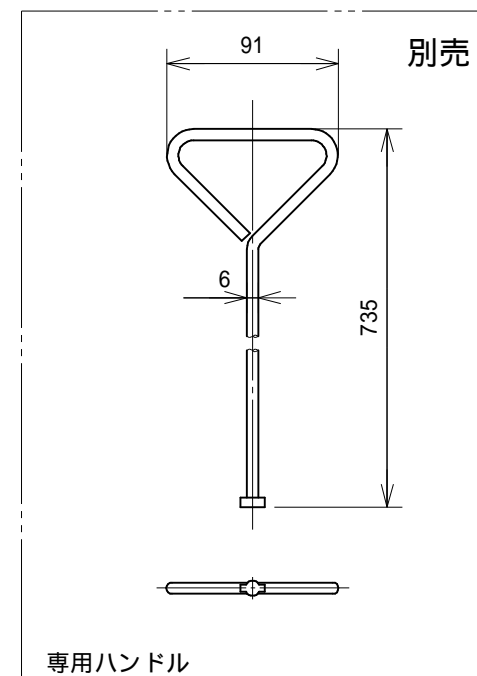
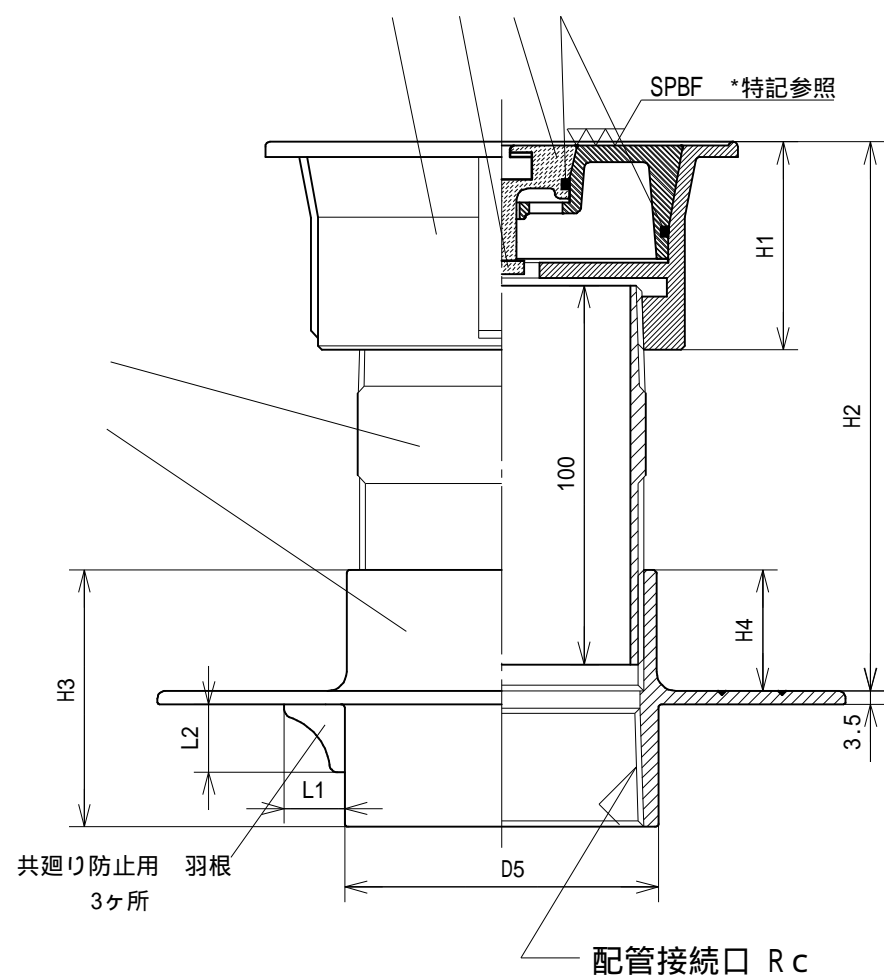
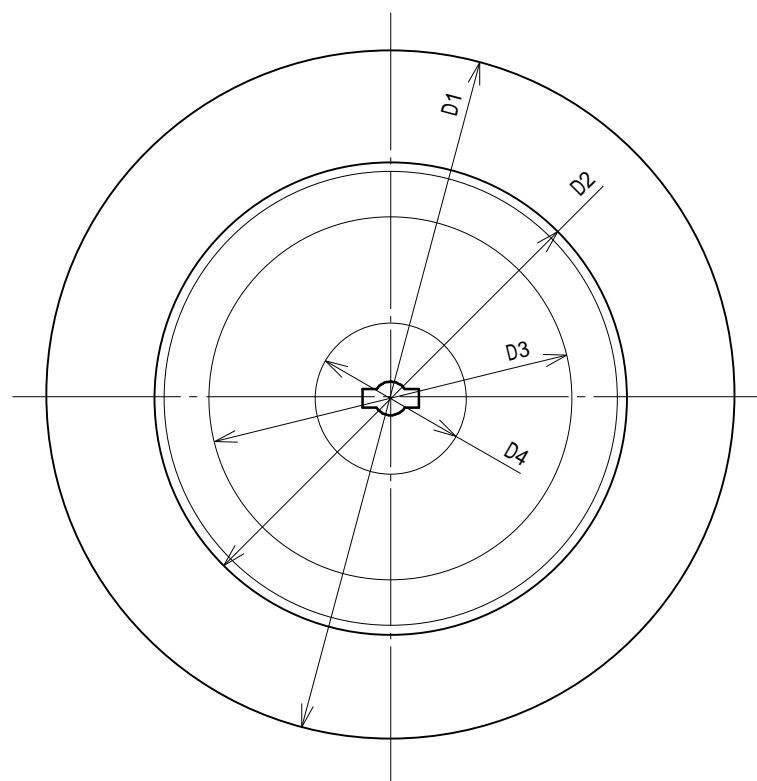


特記

SPBF : #400バフ研磨



* 型式の数字が配管接続口の呼び径です

型 式	D1	D2	D3	D4	D5	H1	H2(参考)	H3	H4	L1	L2
CH 40	154	85	65	40	56	49	138 ~ 155	58	30	14	14
CH 50	166	85	65	40	68	49	138 ~ 155	62	30	15	16
CH 65	182	125	96	40	83	55	142 ~ 161	68	32	16	18
CH 80	195	125	96	40	97	55	142 ~ 164	74	35	17	20
CH 100	222	160	123	40	125	65	144 ~ 171	85	40	18	22

本図は CH 65 です。

仕様・寸法は予告なく変更することがあります。

番号	部 材 名	数	材 質 / 備 考					
1	排水共栓	1	SCS13	作成日	08.12.17	検 図	製 図	設 計
2	本 体	1	SCS13					
3	ナット	1	SUS304	縮 尺	~			
4	Oリング	2	N B R	品 名	ステンレス鋳鋼製 排水金具 (防水皿付) CH シリーズ			
5	調 節 管	1	SUS304	図 番	SEC09CH0S			
6	防 水 皿	1	SCS13	社 名	株式会社 水巧エンジニアリング			
記 事								