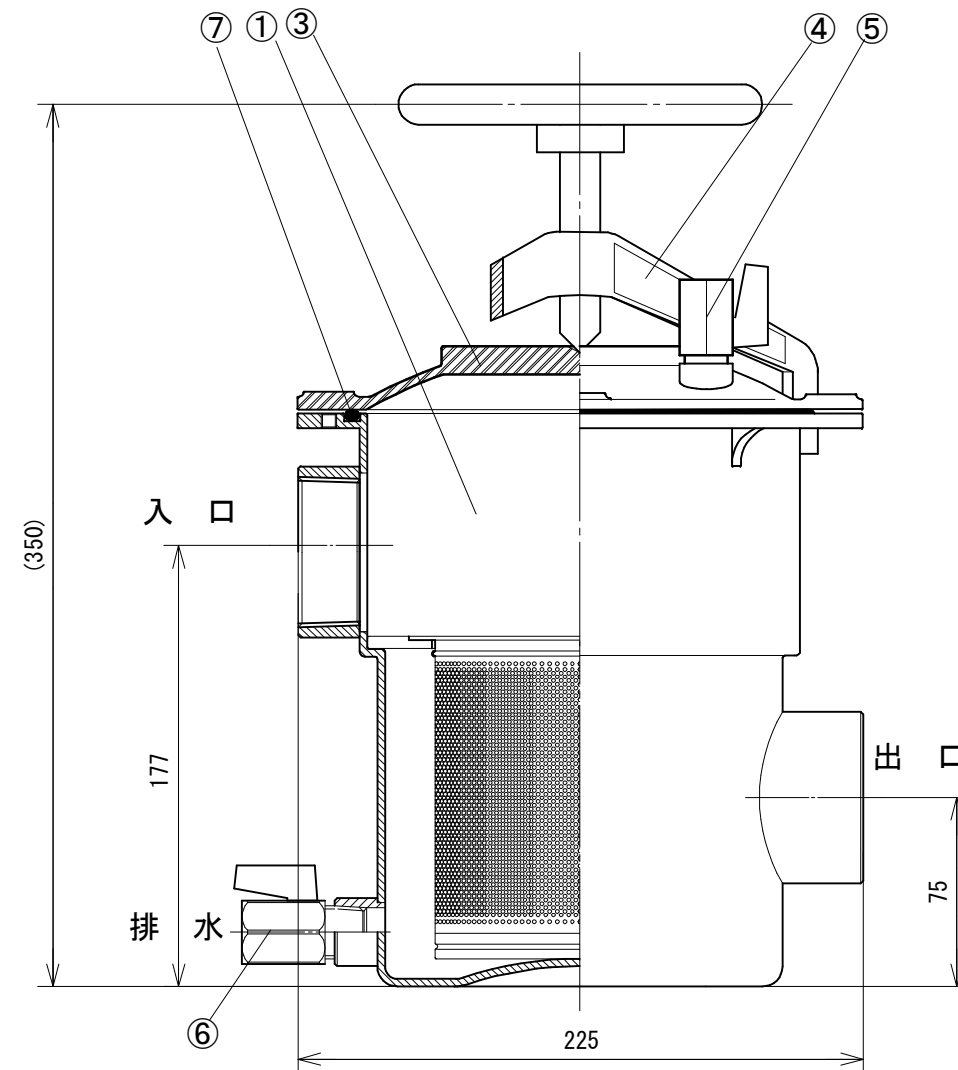
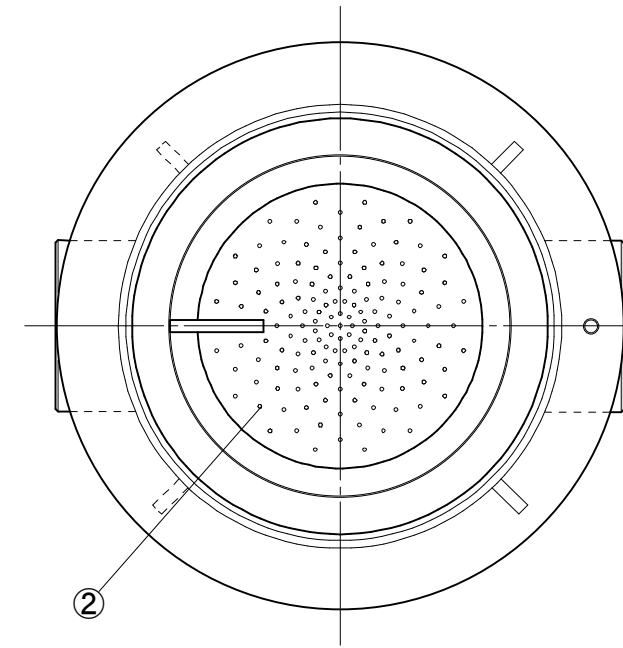
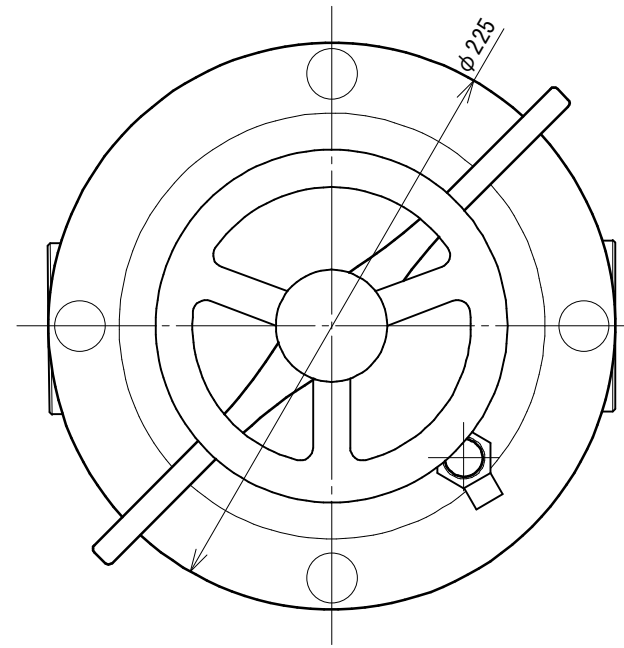


型 式	入口接続口径／規格	出口接続口径／規格	排水接続口径／規格
SHCS-32 CMH	32A ソケット (Rc11/4)	32A ソケット (Rc11/4)	15A (Rc1/2)
SHCS-40 CMH	40A ソケット (Rc11/2)	40A ソケット (Rc11/2)	15A (Rc1/2)
SHCS-50 CMH	50A ソケット (Rc 2 )	50A ソケット (Rc 2 )	15A (Rc1/2)



番号	部 材 名	数	材質 / 備考
①	本 体	1	SCS13 Φ165
②	バスケット	1	SUS304 Φ1.5×P2
③	蓋	1	SCS13
④	締付ハンドル	1	FC-20
⑤	エアーバルブ	1	C3771
⑥	排水バルブ	1	C3771 1/2B
⑦	パッキン	1	NBR

作成日	09.10. 2	検 図	製 図	設 計
縮 尺	~			
品 名	ヘアーキャッチャー (ワンタッチハンドル型)			
型 式	SHCS - 32 / 40 / 50 CMH			
図 番	SEC0910HCHO			
社 名	株式会社 水巧エンジニアリング			

※ 仕様・寸法は予告なく変更することがあります。