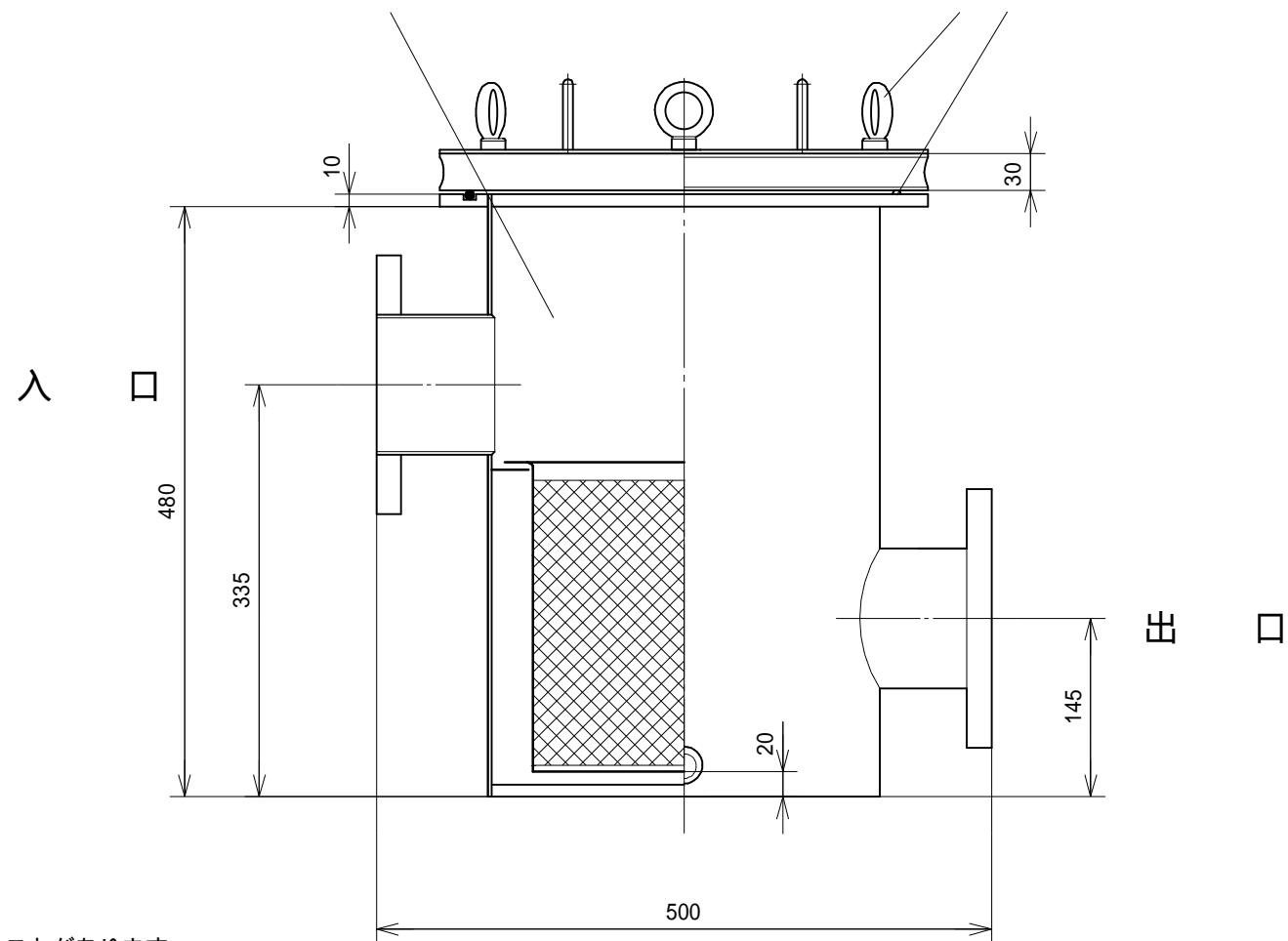
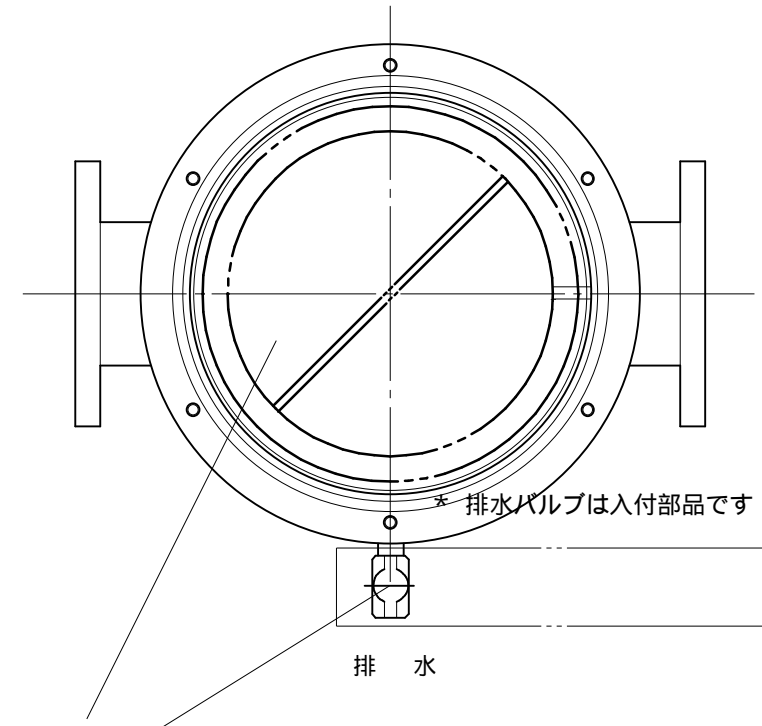
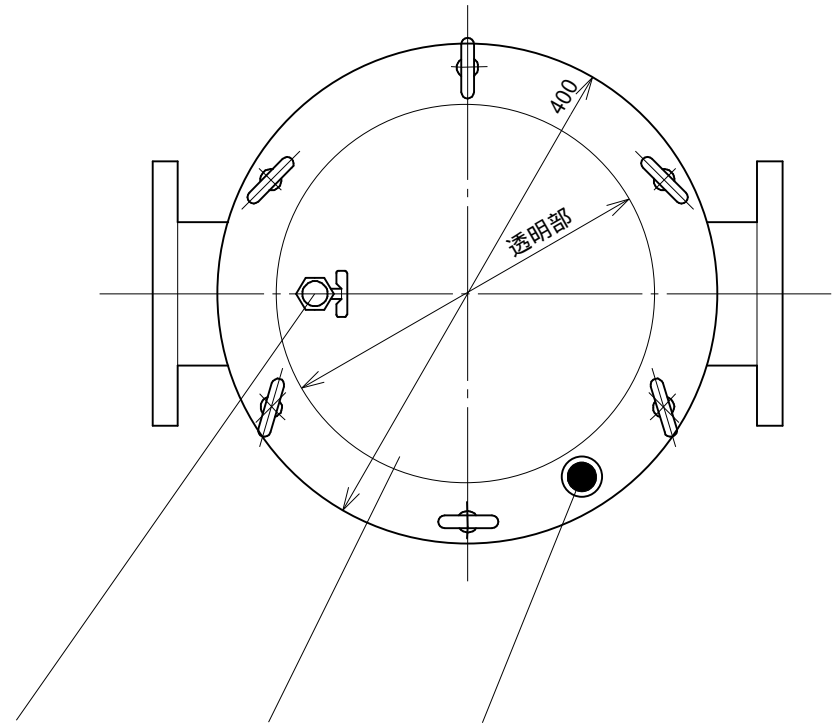


型 式	入口接続口径 / 規格	出口接続口径 / 規格	排水接続口径 / 規格
SHCS-100MMA	100A JIS10K F	100A JIS10K F	15A (Rc1/2)
SHCS-125MMA	125A JIS10K F	125A JIS10K F	15A (Rc1/2)



番号	部 材 名	数	材質 / 備考
	本 体	1	SUS304 318
	バスケット	1	SUS304 3×P4
	蓋	1	MMA (透明)
	締付ナット	6	SCM M12
	吸着解除ボルト	1	PP/C3771
	エアバルブ	1	SUS304
	排水バルブ	1	C3771 1/2B
	パッキン	1	NBR

作成日	09.10. 2	検 図	製 図	設 計
縮 尺	~			
品 名	ヘアークャッチャー (内部目視タイプ)			
型 式	SHCS - 100 / 125 MMA			
図 番	SE01336			
社 名	株式会社 水巧エンジニアリング			

仕様・寸法は予告なく変更することがあります。